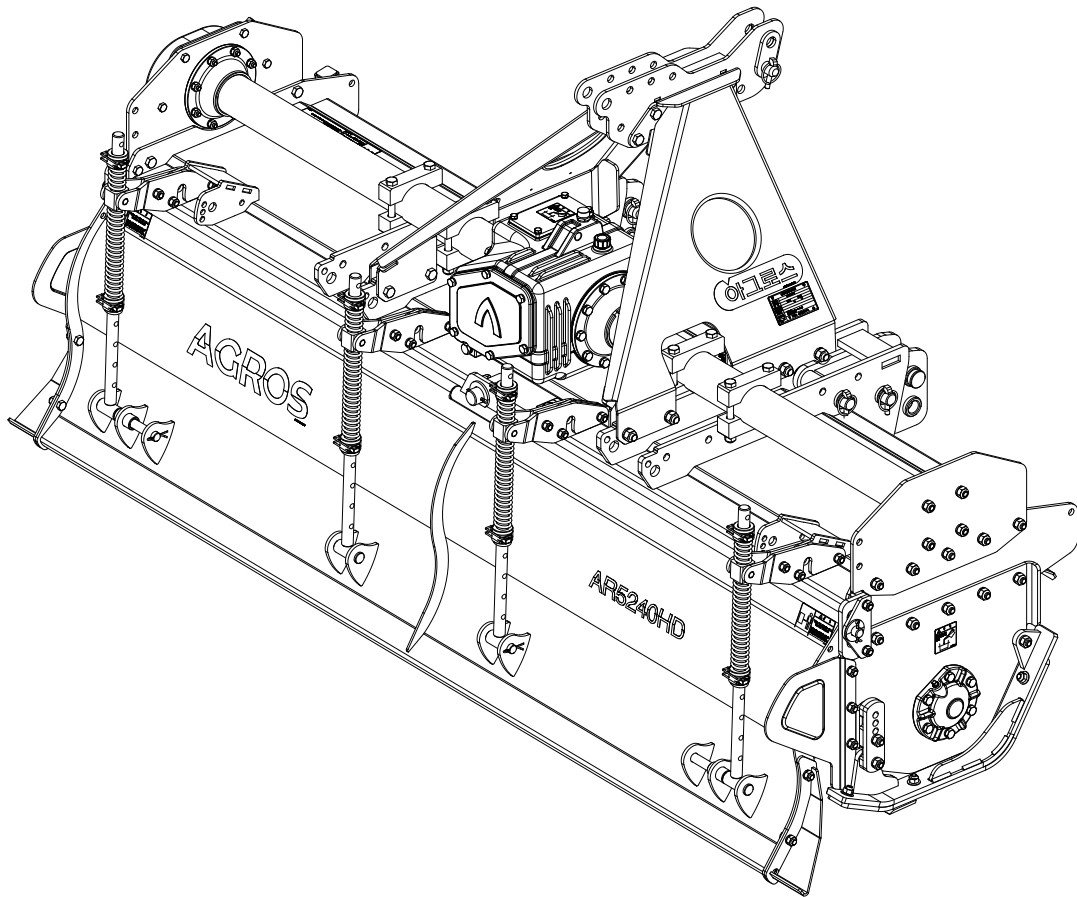


아그로스 로타베이터 부품목록표



AR5000HD 시리즈

AR5230HD / AR5240HD / AR5250HD / AR5260HD



- 본 부품목록표는 개선을 위해 예고 없이 변경될 수 있습니다.
- 2025/03/14 개정됨

주식회사아그로스

경기도 안성시 미양면 서변1길 52
Tel: 031-8057-9311 Fax: 031-8057-9313
www.agros.co.kr

목차

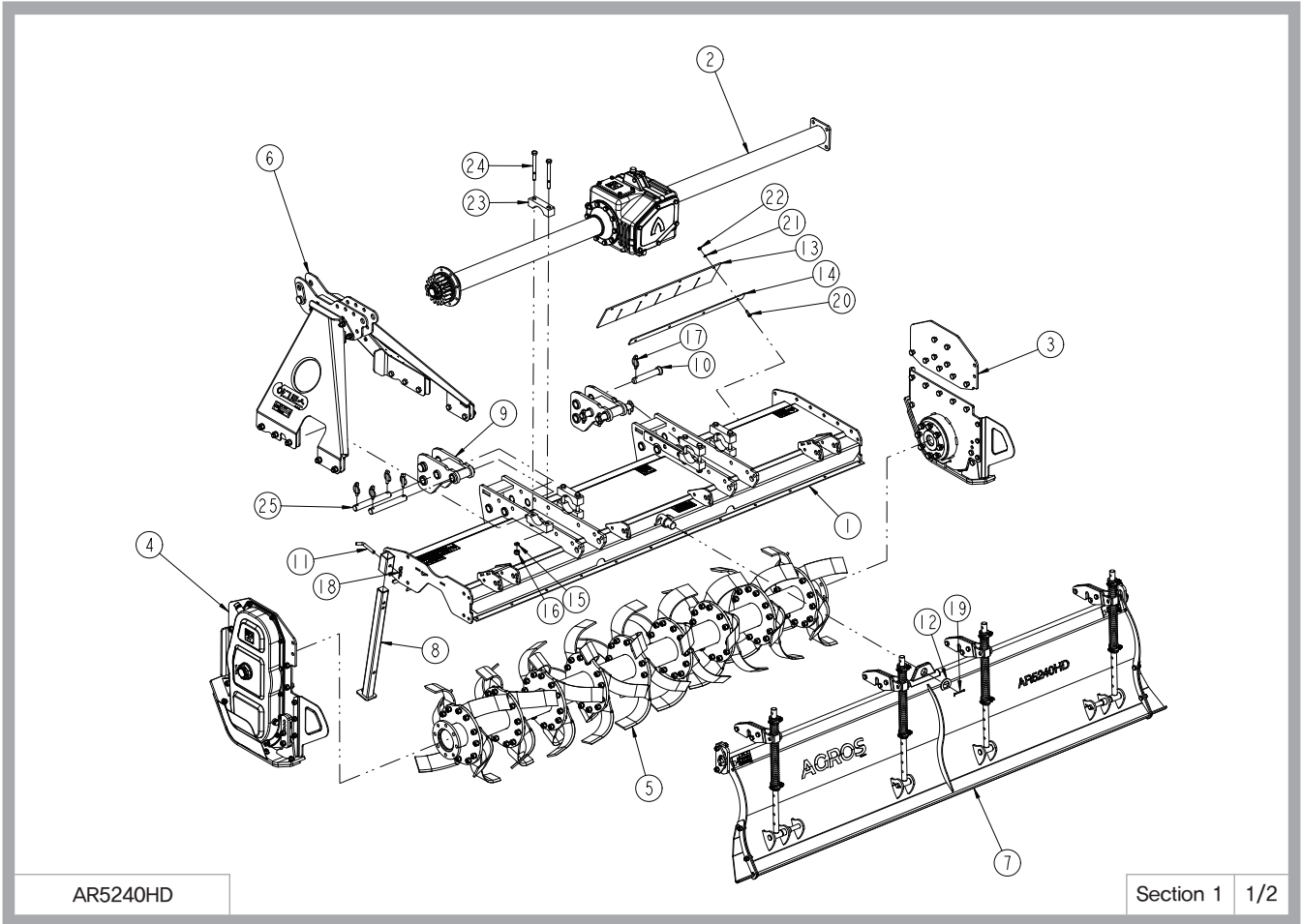
1. 로타베이터 조합.....	2
2. 기어박스 조합.....	4
3. 드라이브서포트/좌 조합.....	6
4. 로타베이터 축 조합.....	7
5. 사이드판/좌 조합.....	8
6. 사이드판/우 조합.....	10
7. 탑마스트 조합.....	12
8. 뒷커버 조합.....	13
9. 명판.....	15

아그로스는 본 부품목록표를 "있는 그대로" 제공하며, 명시적이든 묵시적이든 어떠한 형태의 보증도 하지 않습니다.

본 부품목록표는 최대한 정확하게 작성되었으나, 아그로스는 오류나 누락에 대해 어떠한 책임도 지지 않습니다. 또한, 본 부품목록표에 포함된 정보를 사용함으로써 발생할 수 있는 손해에 대해서도 책임을 지지 않습니다. 아그로스는 필요에 따라 제품을 수정하거나 개선할 권리를 보유하고 있습니다.

본 부품목록표는 발행 당시 제품의 상태를 기준으로 작성되었으며, 이후 변경된 제품 정보를 반영하지 않을 수 있습니다.

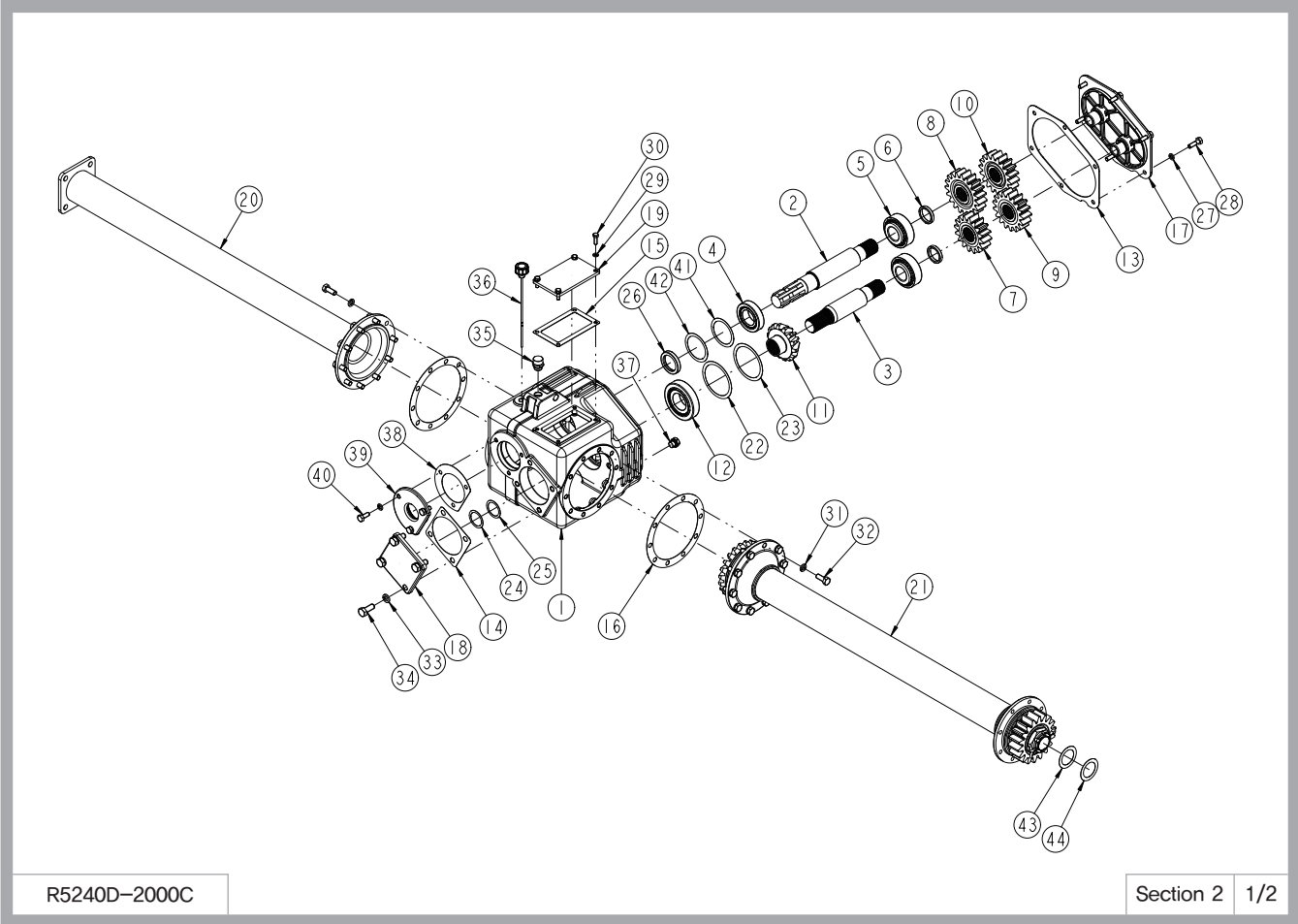
이 부품목록표에 포함된 이미지는 장비를 안전하게 조립하거나 분해하는 방법을 안내하기 위한 것이 아닌, 부품 주문을 목적으로 제공됩니다.



AR5240HD

Section 1 1/2

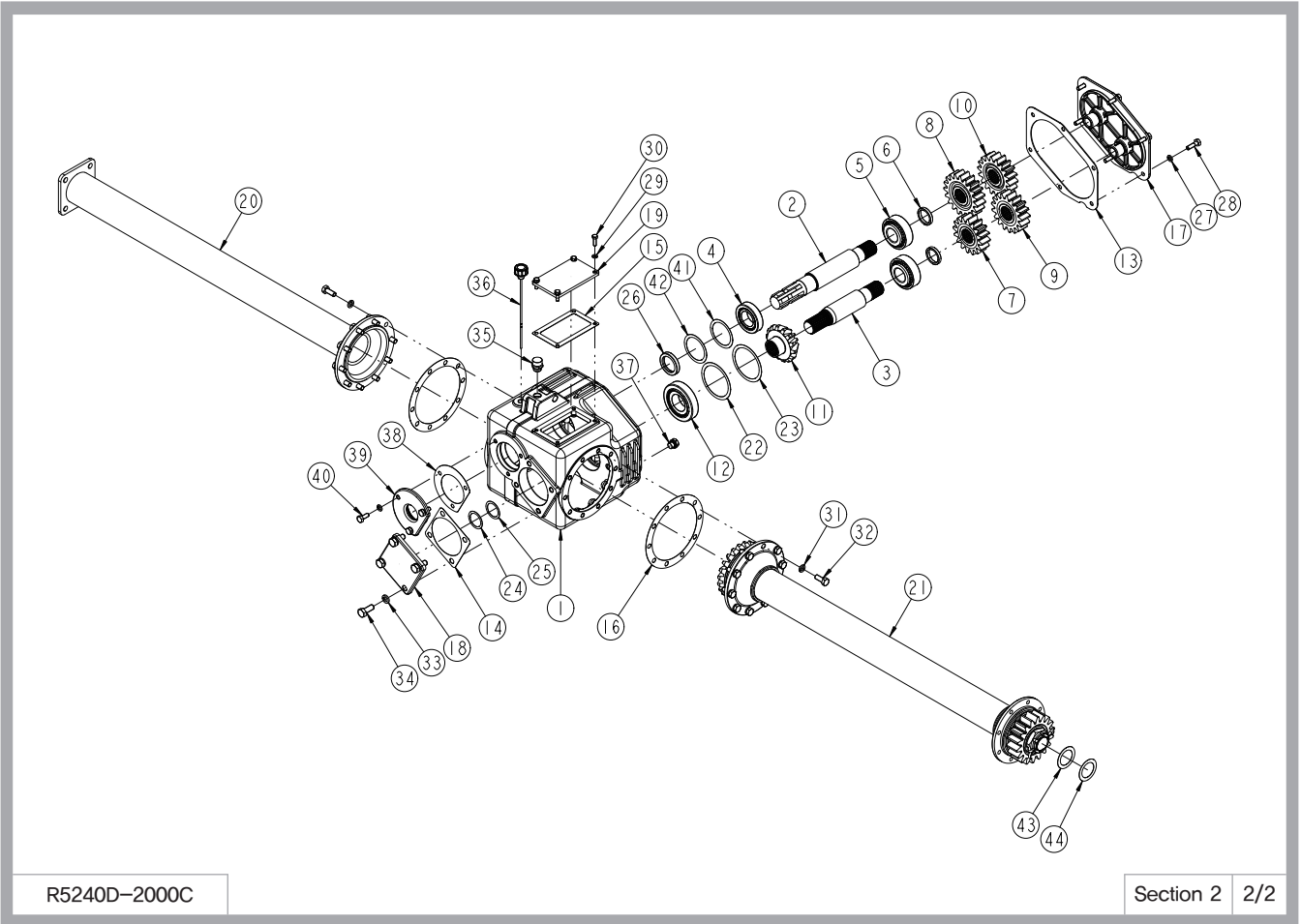
NO.	품명	도번	수량				비고
			AR5230HD	AR5240HD	AR5250HD	AR5260HD	
1	메인데크 조합	R5230D-1000C	1				
		R5240D-1000C		1			
		R5250D-1000C			1		
		R5260D-1000C				1	
2	기어박스 조합	R5230D-2000C	1				
		R5240D-2000C		1			
		R5250D-2000C			1		
		R5260D-2000C				1	
3	사이드판/우 조합	R5210-3000A	1	1	1	1	
4	사이드판/좌 조합	R5210-4000A	1	1	1	1	
5	로타베이터 축 조합	R5230-5000D	1				
		R5240-5000D		1			
		R5250-5000D			1		
		R5260-5000D				1	
6	탐마스트 조합	R5210-6000H	1	1	1	1	
		R5230D-7000	1				
7	뒷커버 조합	R5240D-7000		1			
		R5250D-7000			1		
		R5260D-7000				1	
		R5230D-7000					1
8	스탠드	R5210-8100	1	1	1	1	
9	플로팅브라켓	R5210D-1800B	2	2	2	2	
10	하부링크핀	R5210-0020	2	2	2	2	Ø28
11	스탠드 고정핀	R5210-0030	1	1	1	1	Ø12
12	리어커버힌지 와셔	R5210-0040	1	1	1	1	5T
13	프론트가드	R5210-0050	3	3	1	1	6T
		R5260-0050			2	2	6T
14	프론트가드 플레이트	R5210-0060A	3	3	1	1	4T
		R5260-0060A			2	2	4T



R5240D-2000C

Section 2 1/2

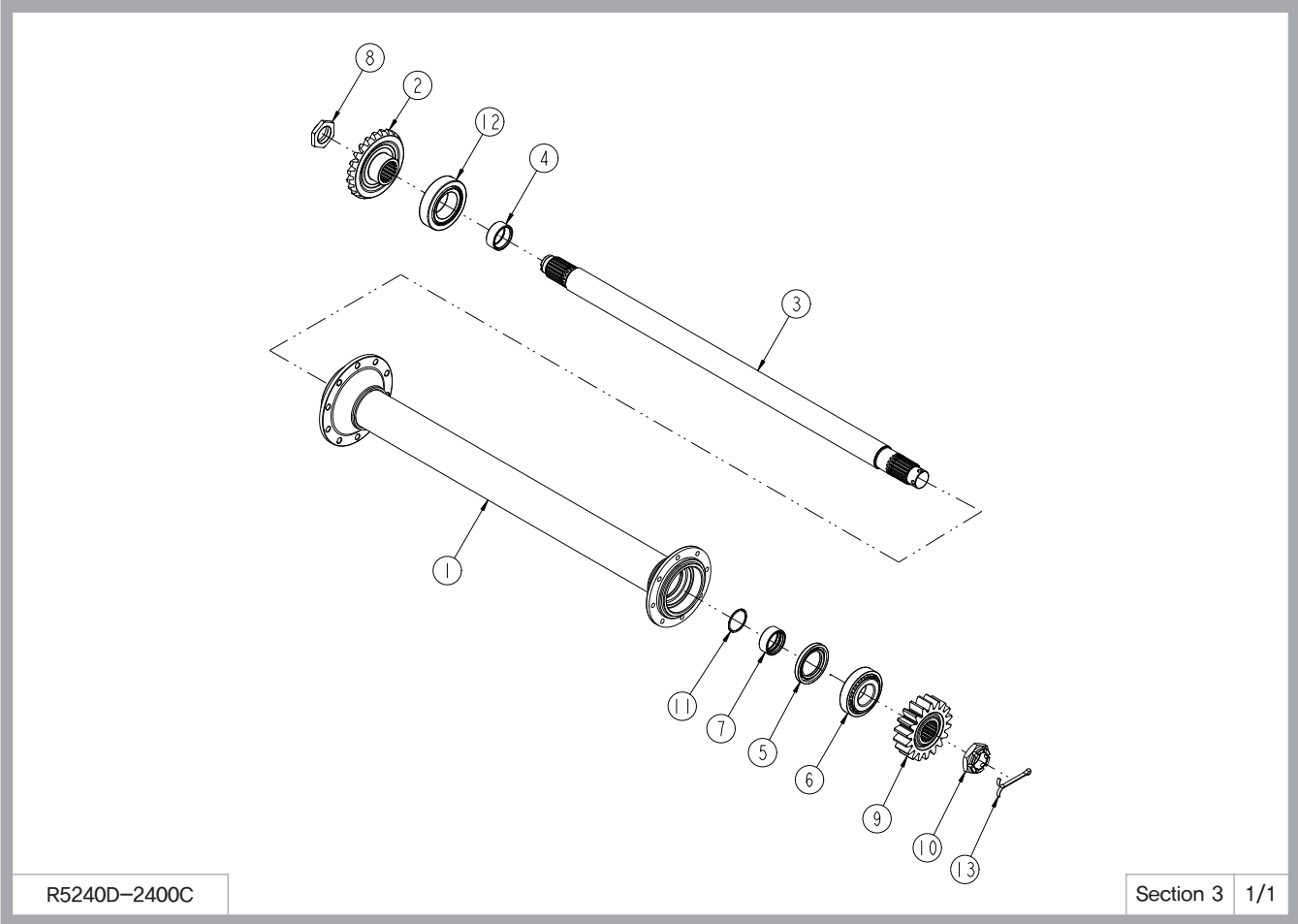
NO.	품명	도번	수량				비고
			AR5230HD	AR5240HD	AR5250HD	AR5260HD	
1	기어박스바디	AR5210D-2110B	1	1	1	1	9T
2	PTO축	R5240D-2120	1	1	1	1	Ø52
3	입력축	R5210D-2130	1	1	1	1	Ø50
4	테이퍼롤러베어링	32209	1	1	1	1	
5	테이퍼롤러베어링	32308	2	2	2	2	
6	변환기어 칼라	R5210-2140	2	2	2	2	Ø50
7	변환기어	R5210-2150	1	1	1	1	M6x16T
8	변환기어	R5210-2160	1	1	1	1	M6x19T
9	변환기어	R5210-2170	1	1	1	1	M6x17T
10	변환기어	R5210-2180	1	1	1	1	M6x18T
11	피니언기어	R5210D-2190	1	1	1	1	M7x14T
12	테이퍼롤러베어링	30310	1	1	1	1	
13	가스켓 (리어)	AR5210D-2200B	1	1	1	1	2T
14	가스켓 (프론트)	R5210D-2210	1	1	1	1	0.5T
15	가스켓 (탑)	AR5210D-2220A	1	1	1	1	0.5T
16	가스켓 (사이드)	R5210-2230	2	2	2	2	0.5T
17	기어박스 뒷커버	AR5210D-2250B	1	1	1	1	
18	입력축커버	R5210D-2260	1	1	1	1	
19	탑커버	AR5210D-2270A	1	1	1	1	8T
20	서포트 조합/우	R5230D-2300	1				
		R5240D-2300		1			
		R5250D-2300			1		
		R5260D-2300				1	
21	드라이브서포트 조합/좌	R5230D-2400C	1				
		R5240D-2400C		1			
		R5250D-2400C			1		
		R5260D-2400C				1	



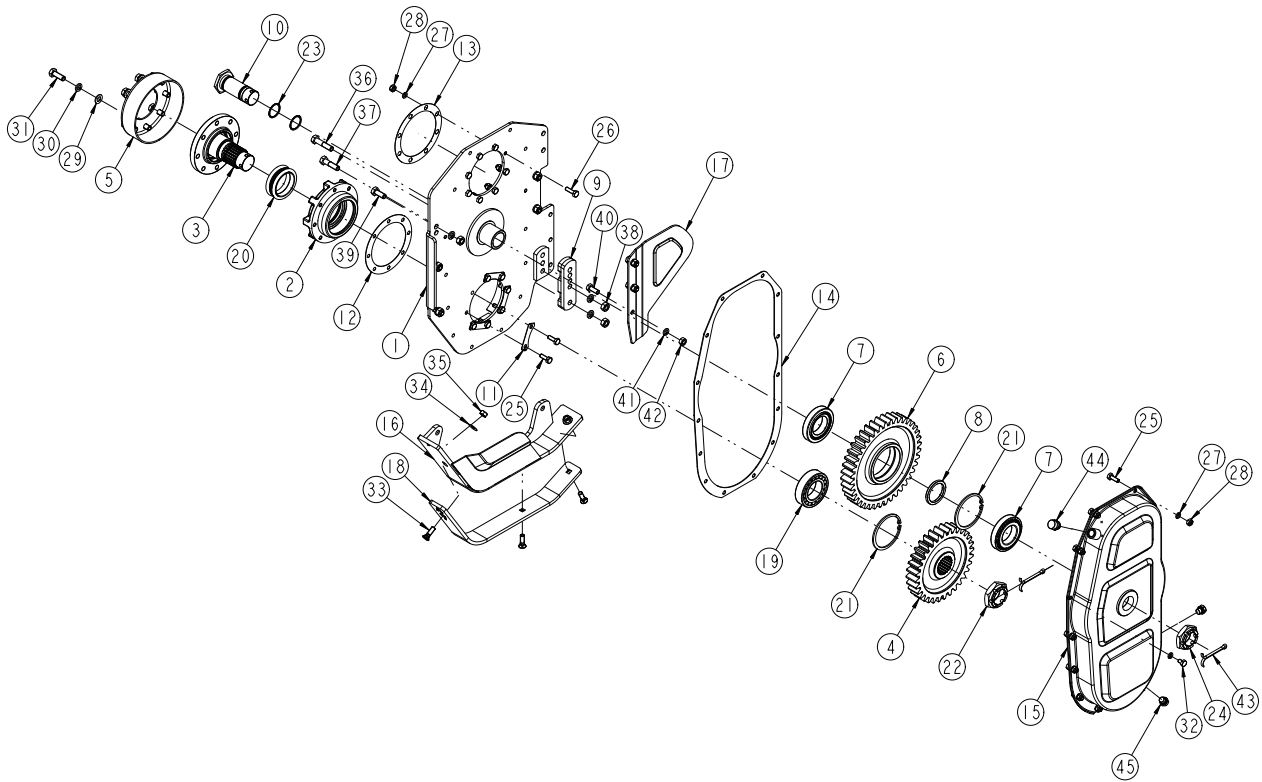
R5240D-2000C

Section 2 2/2

NO.	품명	도번	수량				비고
			AR5230HD	AR5240HD	AR5250HD	AR5260HD	
22	심	R5210-2510	1	1	1	1	0.1T
23	심	R5210-2520	1	1	1	1	0.2T
24	심	R5210-2530	1	1	1	1	0.1T
25	심	R5210-2540	1	1	1	1	0.2T
26	리데나	456510	1	1	1	1	Ø65xØ45x10L
27	스프링와셔	WS10M	9	9	9	9	M10
28	볼트	BH1075125Z	6	6	6	6	M10x35Lx1,25P
29	스프링와셔	WS08M	4	4	4	4	M8
30	볼트	BH0855125Z	4	4	4	4	M8x25L
31	스프링와셔	WS12M	20	20	20	20	M12
32	볼트	BH1266125Z	20	20	20	20	M12x30Lx1,25P
33	스프링와셔	WS14M	4	4	4	4	M14
34	볼트	BH1477150Z	4	4	4	4	M14x35Lx1,5P
35	주유구마개	PF1/2PLUG	1	1	1	1	PF 1/2
36	오일게이지	OD5K0465-136038A	1	1	1	1	PF 3/8
37	플러그마개	PF3_8-SEAL_PLUG	1	1	1	1	PF 3/8
38	가스켓(PTO)	R5210D-2240	1	1	1	1	0.5T
39	프론트커버	R5210D-2280	1	1	1	1	
40	볼트	BH1055125Z	3	3	3	3	M10x25Lx1,25P
41	심	R5230JC-2550	1	1	1	1	0.1T
42	심	R5230JC-2560	1	1	1	1	0.2T
43	심	R5210-2570	1	1	1	1	0.1T
44	심	R5210-2580	1	1	1	1	0.2T



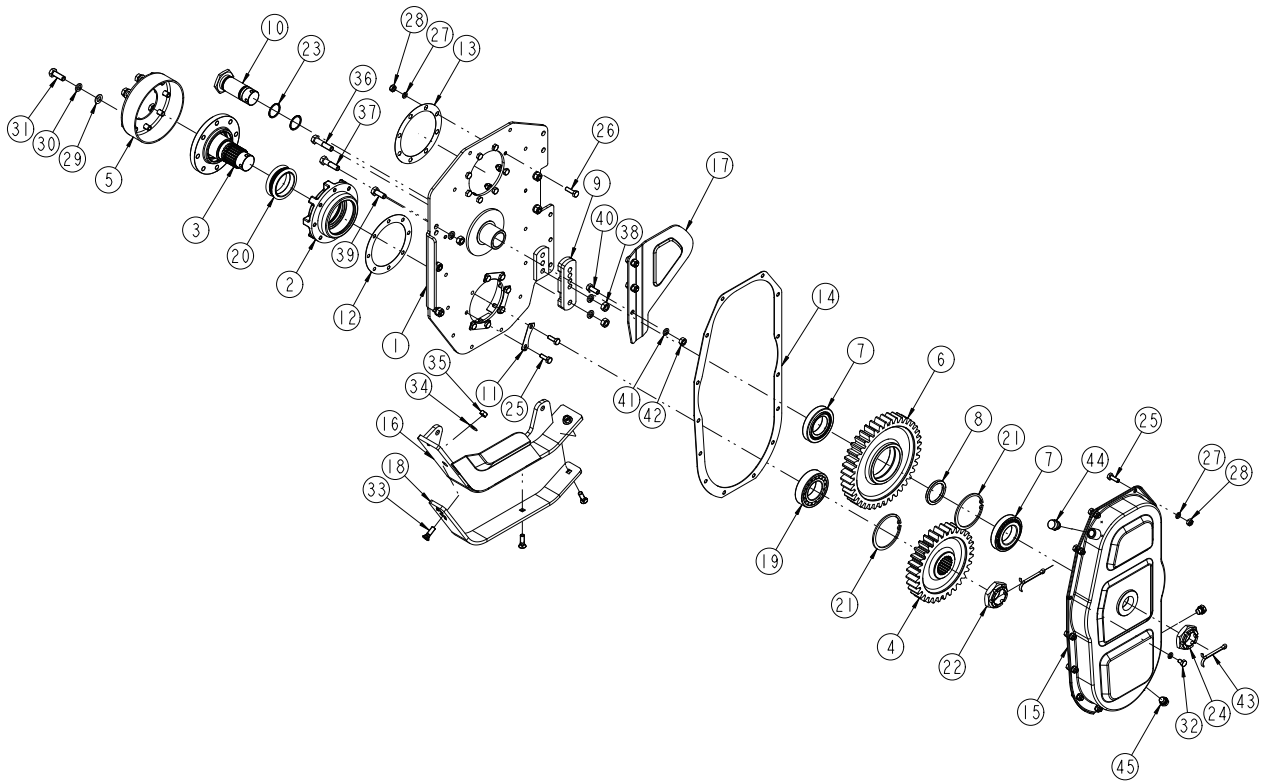
NO.	품명	도번	수량				비고
			AR5230HD	AR5240HD	AR5250HD	AR5260HD	
1	드라이브서포트/좌	R5230D-2400-100B	1				
		R5240D-2400-100B		1			
		R5250D-2400-100B			1		
		R5260D-2400-100B				1	
2	베벨기어	R5210D-2440	1	1	1	1	M2.5x23T
3	드라이브축	R5230D-2450A	1				Ø55
		R5240D-2450A		1			Ø55
		R5250D-2450A			1		Ø55
		R5260D-2450A				1	Ø55
4	드라이브축 칼라	R5210-2490A	1	1	1	1	Ø60
5	리데나	60x95x10	1	1	1	1	
6	테이퍼롤러베어링	30310	1	1	1	1	
7	드라이브기어 칼라	R5210D-2460	1	1	1	1	Ø60
8	로크너트/드라이브	R5210D-2480	1	1	1	1	M42x1.5P
9	드라이브기어	R5210-2470	1	1	1	1	M7x18T
10	훅볼이너트	NC42150Z	1	1	1	1	M45x1.5P
11	O-링	1BG50	1	1	1	1	Ø50
12	테이퍼롤러베어링	32213	1	1	1	1	
13	분할핀	PD08080	1	1	1	1	Ø8x80L



R5210-4000A

Section 5 1/2

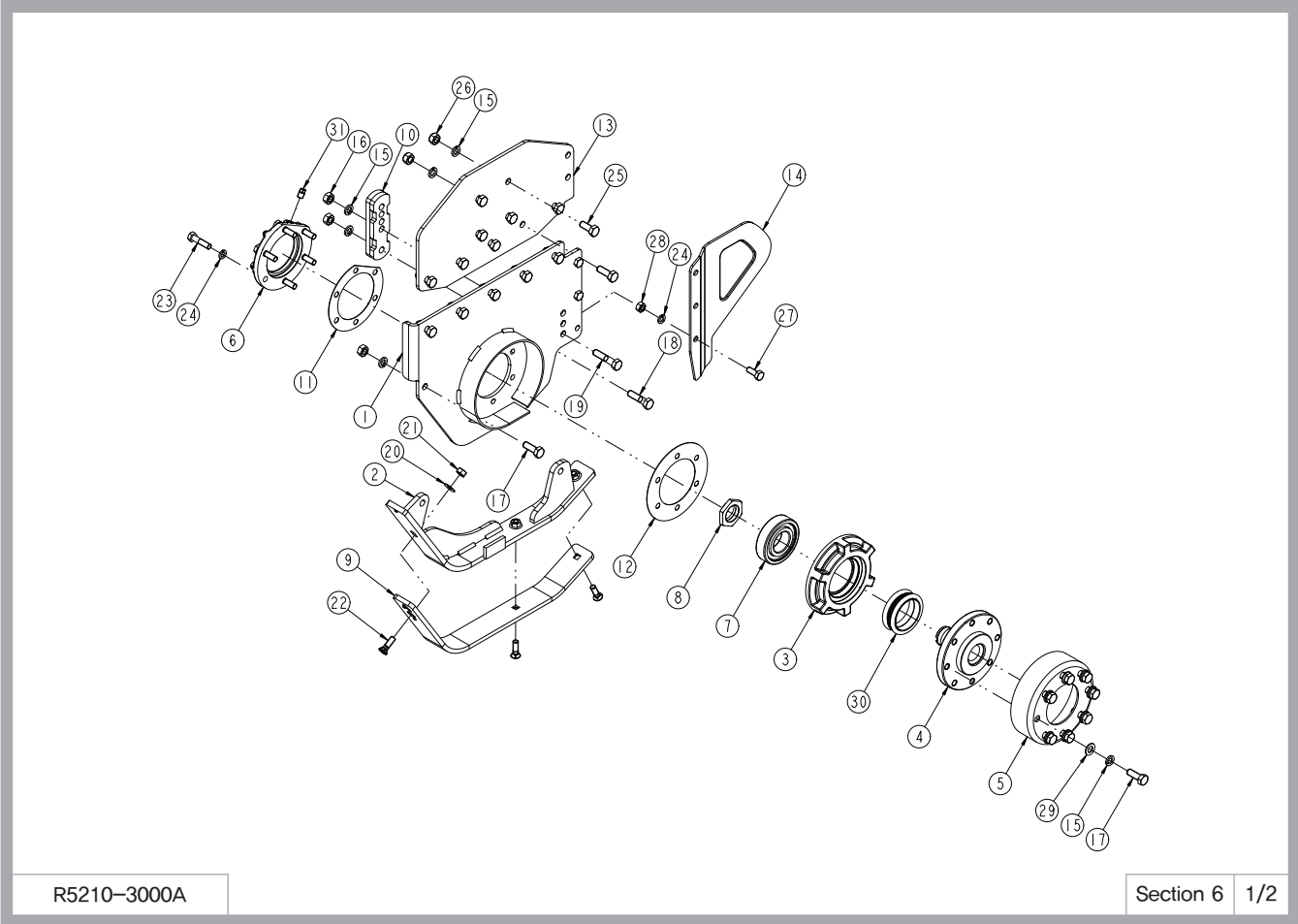
NO.	품명	도번	수량				비고
			AR5230HD	AR5240HD	AR5250HD	AR5260HD	
1	사이드브라켓 조합/좌	R5210-4100C	1	1	1	1	
2	베어링케이스/좌	R5210-4010	1	1	1	1	
3	엔드축/좌	R5210-4020	1	1	1	1	
4	엔드드라이브기어	R5210-4030	1	1	1	1	M7x32T
5	로터축커버	R5210-3030	1	1	1	1	4T
6	미들기어	R5210-4040	1	1	1	1	M7x40T
7	테이퍼롤러베어링	30212	2	2	2	2	
8	미들기어 칼라	R5210-4050	1	1	1	1	Ø76
9	플레이트	R5210-3060A	1	1	1	1	
10	미들기어축	R5210-4060	1	1	1	1	Ø60
11	로크와셔	R5210-4080	4	4	4	4	1T
12	가스켓 (엔드축/좌)	R5210-4210	1	1	1	1	1T
13	가스켓 (사이드탭)	R5210-4220	1	1	1	1	0.5T
14	가스켓 (사이드커버)	R5210-4230	1	1	1	1	2T
15	사이드커버	R5210-4300C	1	1	1	1	
16	스키드 조합/좌	R5210-4400C	1	1	1	1	
17	측면 흡막음판/좌	R5210-451A	1	1	1	1	5T
18	보조스키드	R5210-305A	1	1	1	1	10T
19	스페리컬롤러베어링	22212	1	1	1	1	
20	플로팅실	SJ0730	1	1	1	1	Ø73xØ92x31.8L
21	스냅링	SN110F	2	2	2	2	Ø110 (INTERNAL)
22	흡볼이너트	NC50150Z	1	1	1	1	M50x1.5P
23	O-링	1BG40	2	2	2	2	Ø40
24	흡볼이너트	NC45150Z	1	1	1	1	M45x1.5P
25	볼트	BH1066125Z	20	20	20	20	M10x30Lx1.25P
26	볼트	BH1077125Z	8	8	8	8	M10x35Lx1.25P
27	스프링와셔	WS10M	22	22	22	22	M10



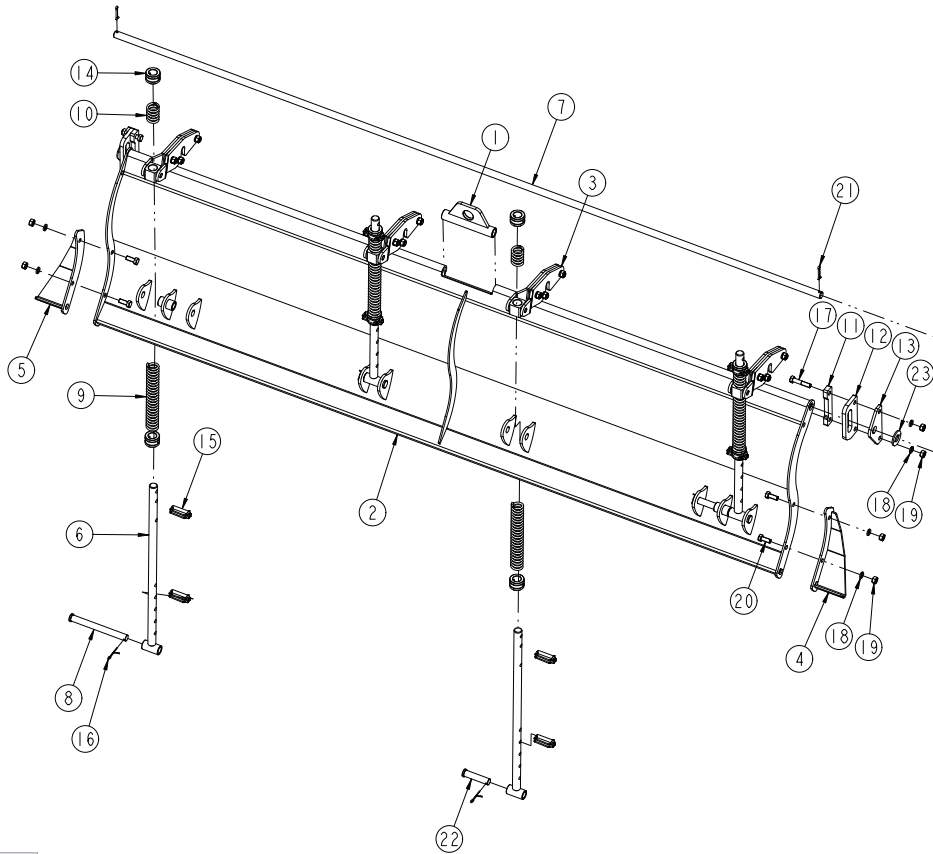
R5210-4000A

Section 5 2/2

NO.	품명	도번	수량				비고
			AR5230HD	AR5240HD	AR5250HD	AR5260HD	
28	로크너트	NL10125Z	20	20	20	20	N10x1.25P
29	평와셔	WP14M	8	8	8	8	M14
30	스프링와셔	WS14M	15	15	15	15	M14
31	볼트	BH1488150Z	9	9	9	9	M14x40Lx1.5P
32	볼트	BH1033125Z	2	2	2	2	M10x15Lx1.25P
33	볼트	BFS1285175Z	3	3	3	3	M12x40L
34	스프링와셔	WD12M	3	3	3	3	
35	너트	NH12175Z	3	3	3	3	M12
36	볼트	BH14D7150Z	1	1	1	1	M14x65Lx1.5P
37	볼트	BH14B7150Z	1	1	1	1	M14x55Lx1.5P
38	너트	NH14150Z	7	7	7	7	M14x1.5P
39	볼트	BH1477150Z	4	4	4	4	M14x35Lx1.5P
40	볼트	BH1266125Z	3	3	3	3	M12x30Lx1.25P
41	스프링와셔	WS12M	3	3	3	3	M12
42	너트	NH12125Z	3	3	3	3	M12x1.25P
43	분할핀	PD08080	2	2	2	2	Ø8x80L
44	주유구마개	PF1/2PLUG	1	1	1	1	PF 1/2
45	플러그마개	PF3_8-SEAL_PLUG	2	2	2	2	PF 3/8



NO.	품명	도번	수량				비고
			AR5230HD	AR5240HD	AR5250HD	AR5260HD	
1	사이드브라켓 조합/우	R5210-3100B	1	1	1	1	
2	스키드 조합/우	R5210-3200C	1	1	1	1	
3	베어링케이스/우	R5210-3010	1	1	1	1	
4	엔드축/우	R5210-3020	1	1	1	1	
5	로터축커버	R5210-3030	1	1	1	1	4T
6	베어링커버	R5210-3040	1	1	1	1	
7	볼베어링	6310	1	1	1	1	
8	로크너트/드라이브	R5210-2480	1	1	1	1	M45x1,5P
9	보조스키드	R5210-305A	1	1	1	1	10T
10	플레이트	R5210-3060A	1	1	1	1	
11	가스켓(베어링커버)	R5210-3070	1	1	1	1	1T
12	가스켓(엔드축/우)	R5210-3080	1	1	1	1	1T
13	사이드탭 플레이트/우	R5210-3310	1	1	1	1	8T
14	측면 흡막음판/우	R5210-351A	1	1	1	1	5T
15	스프링와셔	WS14M	25	25	25	25	M14
16	너트	NH14150Z	3	3	3	3	M14x1,5P
17	볼트	BH1488150Z	19	19	19	19	M14x40Lx1,5P
18	볼트	BH14B7150Z	1	1	1	1	M14x55Lx1,5P
19	볼트	BH14D7150Z	1	1	1	1	M14x65Lx1,5P
20	스프링와셔	WD12M	3	3	3	3	
21	너트	NH12175Z	3	3	3	3	M12
22	볼트	BFS1285175Z	3	3	3	3	M12X40L
23	볼트	BH12A6125Z	6	6	6	6	M12x50Lx1,25P
24	스프링와셔	WS12M	9	9	9	9	M12
25	볼트	BH1477150Z	4	4	4	4	M14x35Lx1,5P
26	로크너트	NL14150Z	14	14	14	14	M14x1,5P
27	볼트	BH1266125Z	3	3	3	3	M12x30Lx1,25P



R5240D-7000

Section 8 1/2

NO.	품명	도번	수량				비고
			AR5230HD	AR5240HD	AR5250HD	AR5260HD	
1	힌지브라켓	R2180-7100A	1	1	1	1	
2	리어커버	R5230D-7200A	1				
		R5240D-7200A		1			
		R5250D-7200A			1		
		R5260D-7200A				1	
3	커넥트판 조합	R5260D-7300B	4	4	4	4	
4	사이드 뒷커버/우	R5210-7400A	1	1	1	1	
5	사이드 뒷커버/좌	R5210-7500A	1	1	1	1	
6	컨트롤바 조합	R5220D-7600	4	4	4	4	
7	힌지바	R5230-7010	1				Ø22
		R5240-7010		1			Ø22
		R5250-7010			1		Ø22
		R5260-7010				1	Ø22
8	컨트롤바 핀/장	R8310H-7020	2	2	2	2	Ø20
9	스프링	R8310H-7030	4	4	4	4	Ø5
10	탑스프링	R8310H-7040	4	4	4	4	Ø6
11	스페이스 플레이트/우	R5210-7050	2	2	2	2	14T
12	가이드 플레이트	R5210-7060	2	2	2	2	12T
13	클로즈 플레이트	R5210-7070	2	2	2	2	8T
14	컨트롤바 스페이스	R8310H-0030A	8	8	8	8	Ø45x30L
15	린치핀	LP10055-D	8	8	8	8	Ø10
16	분할핀	PD03025	4	4	4	4	Ø3x25L
17	볼트	BH12C6125Z	4	4	4	4	M12x60Lx1,25P
18	스프링와셔	WS12M	8	8	8	8	M12
19	너트	NH12125Z	8	8	8	8	M12x1,25P
20	볼트	BH1266125Z	4	4	4	4	M12x30Lx1,25P
21	분할핀	PD05040	2	2	2	2	Ø5x40L

