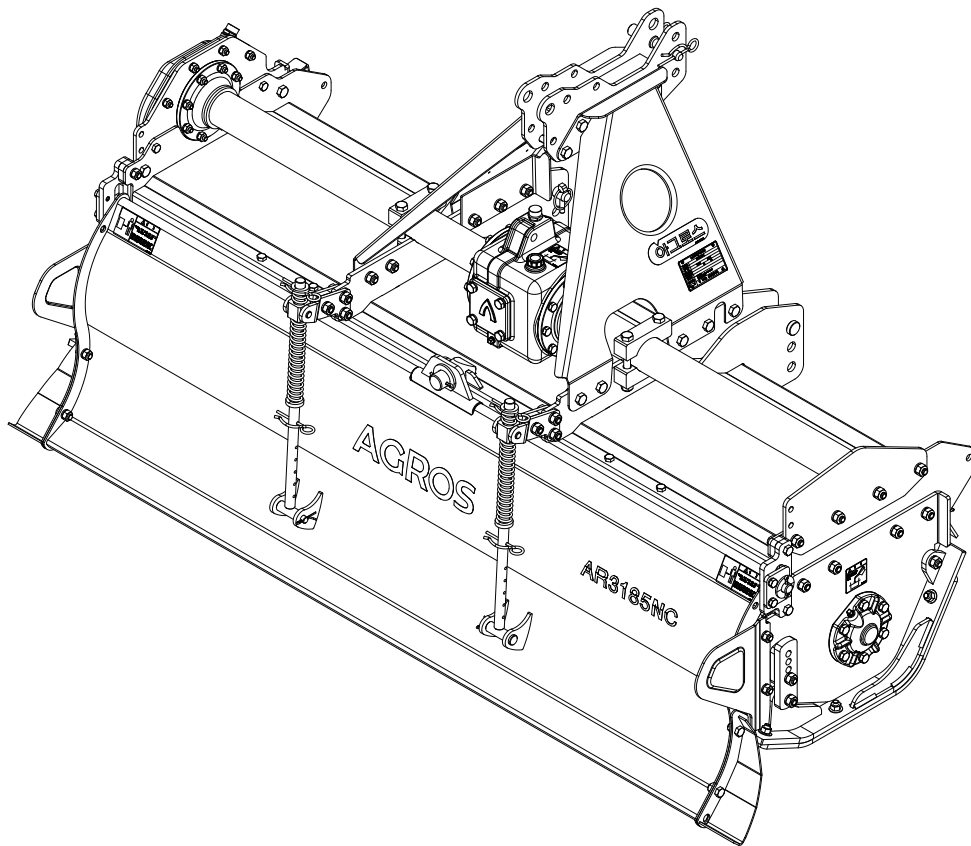


아그로스 로타베이터 부품목록표



AR3000NC 시리즈

AR3185NC/AR3195NC



- 본 부품목록표는 개선을 위해 예고 없이 변경될 수 있습니다.
- 2025/02/04 개정됨

주식회사 아그로스

경기도 안성시 미양면 서변1길 52

Tel: 031-8057-9311 Fax: 031-8057-9313

www.agros.co.kr

목차

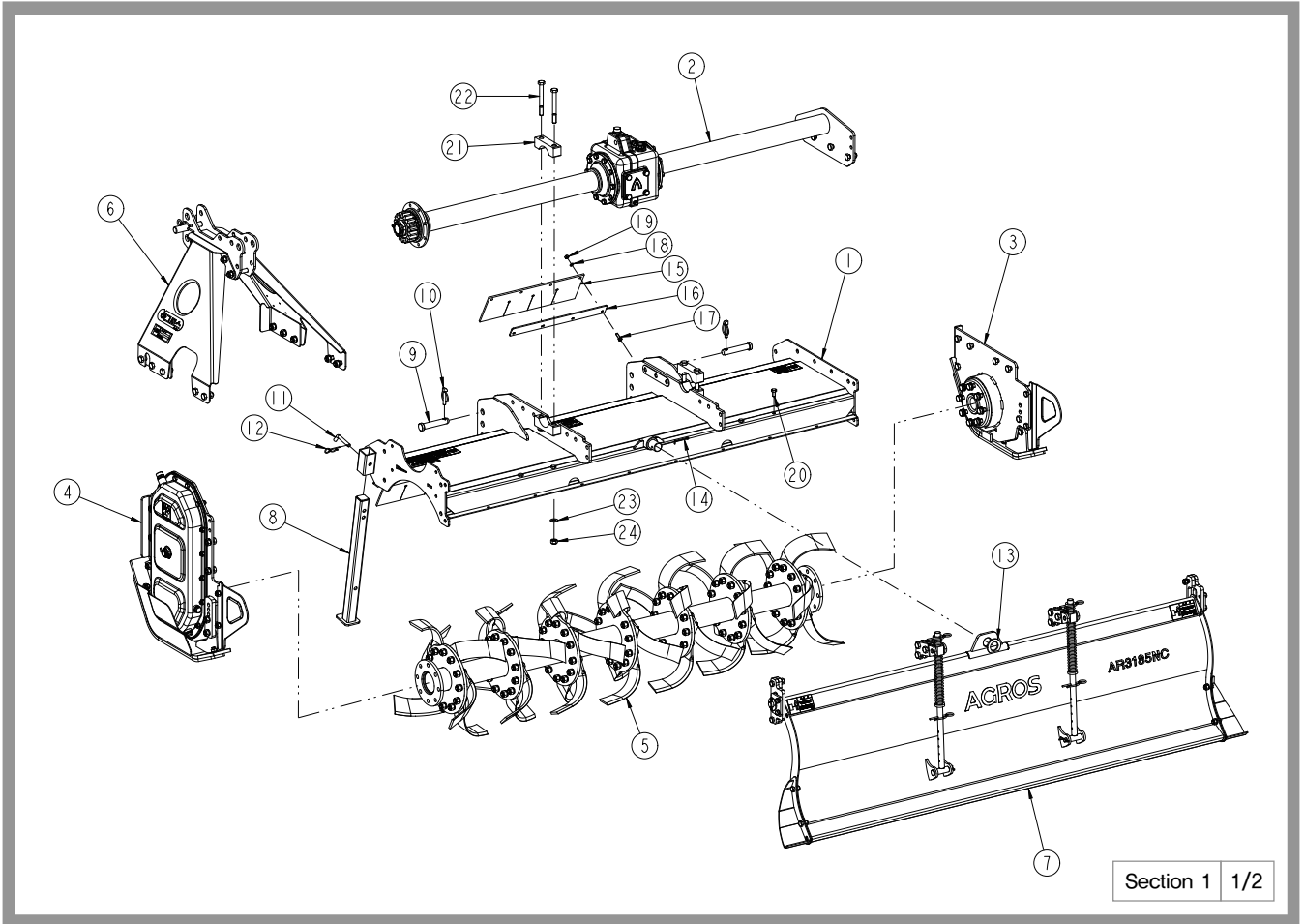
1. 로타베이터 조합.....	2
2. 기어박스 조합.....	3
3. 드라이브서포트/좌 조합.....	4
4. 로타베이터 축 조합.....	5
5. 사이드판/좌 조합.....	6
6. 사이드판/우 조합.....	8
7. 탑마스터 조합.....	9
8. 뒷커버 조합.....	10
9. 명판.....	11

아그로스는 본 부품목록표를 "있는 그대로" 제공하며, 명시적이든 묵시적이든 어떠한 형태의 보증도 하지 않습니다.

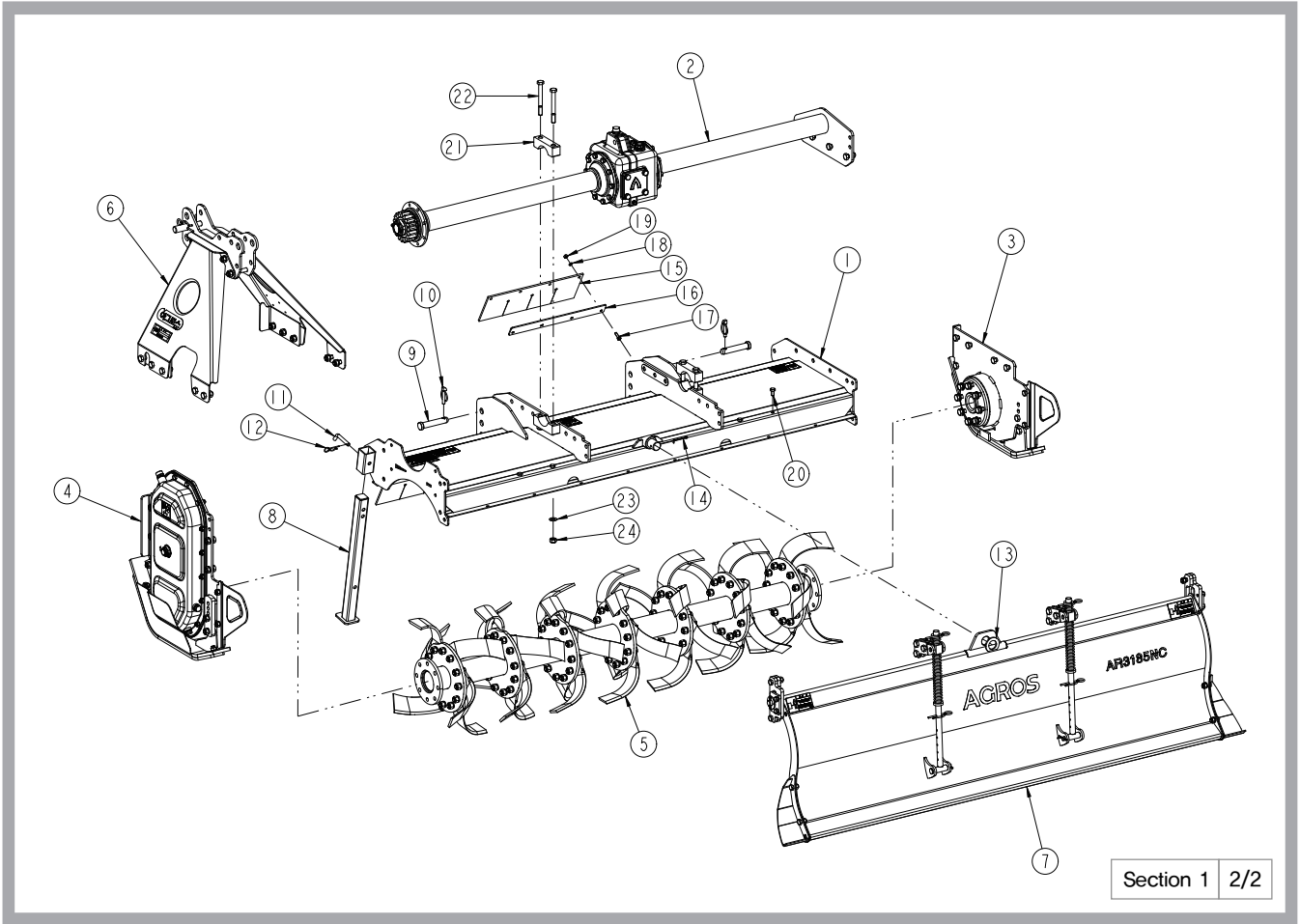
본 부품목록표는 최대한 정확하게 작성되었으나, 아그로스는 오류나 누락에 대해 어떠한 책임도 지지 않습니다. 또한, 본 부품목록표에 포함된 정보를 사용함으로써 발생할 수 있는 손해에 대해서도 책임을 지지 않습니다. 아그로스는 필요에 따라 제품을 수정하거나 개선할 권리를 보유하고 있습니다.

본 부품목록표는 발행 당시 제품의 상태를 기준으로 작성되었으며, 이후 변경된 제품 정보를 반영하지 않을 수 있습니다.

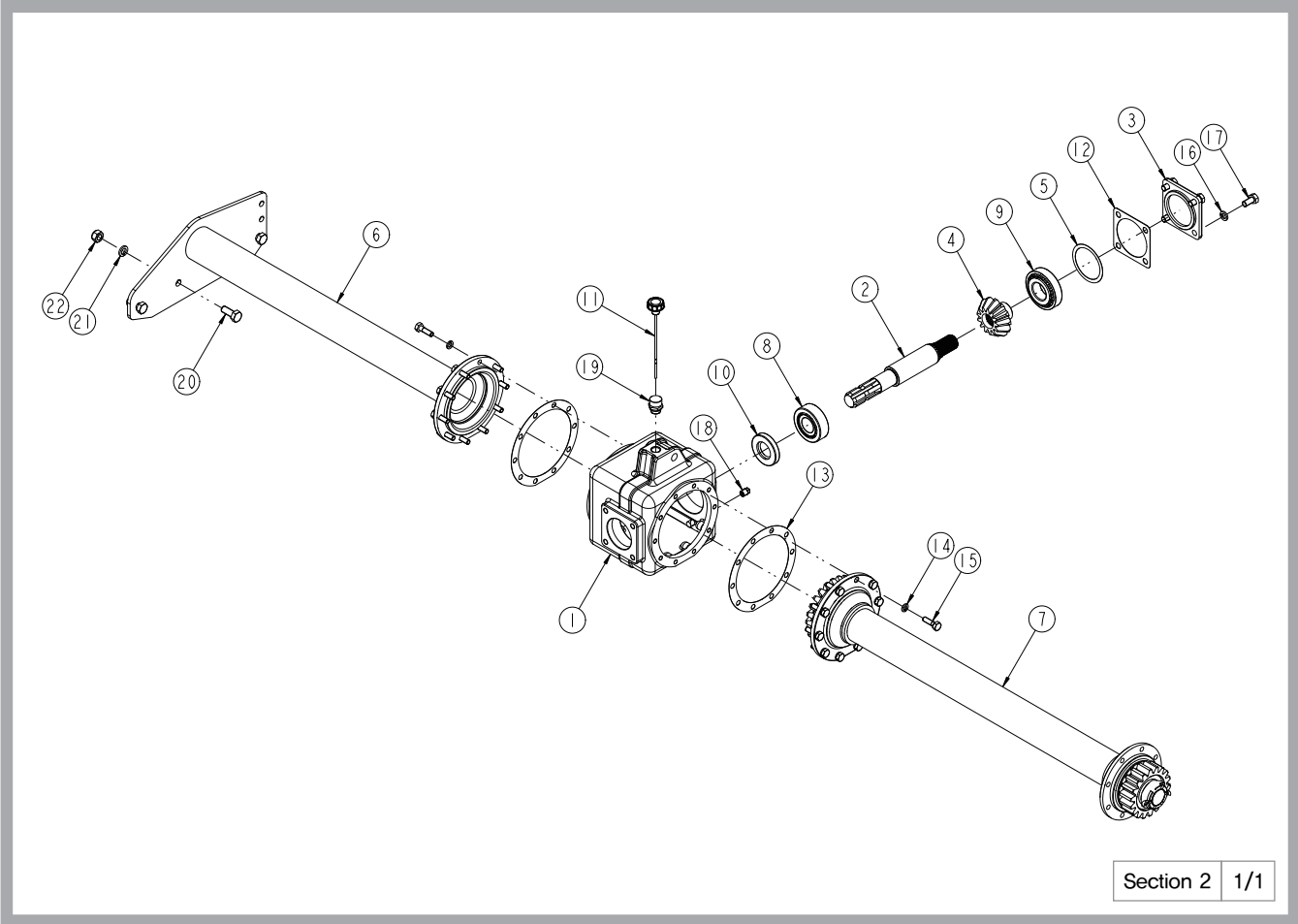
이 부품목록표에 포함된 이미지는 장비를 안전하게 조립하거나 분해하는 방법을 안내하기 위한 것이 아닌, 부품 주문을 목적으로 제공됩니다.



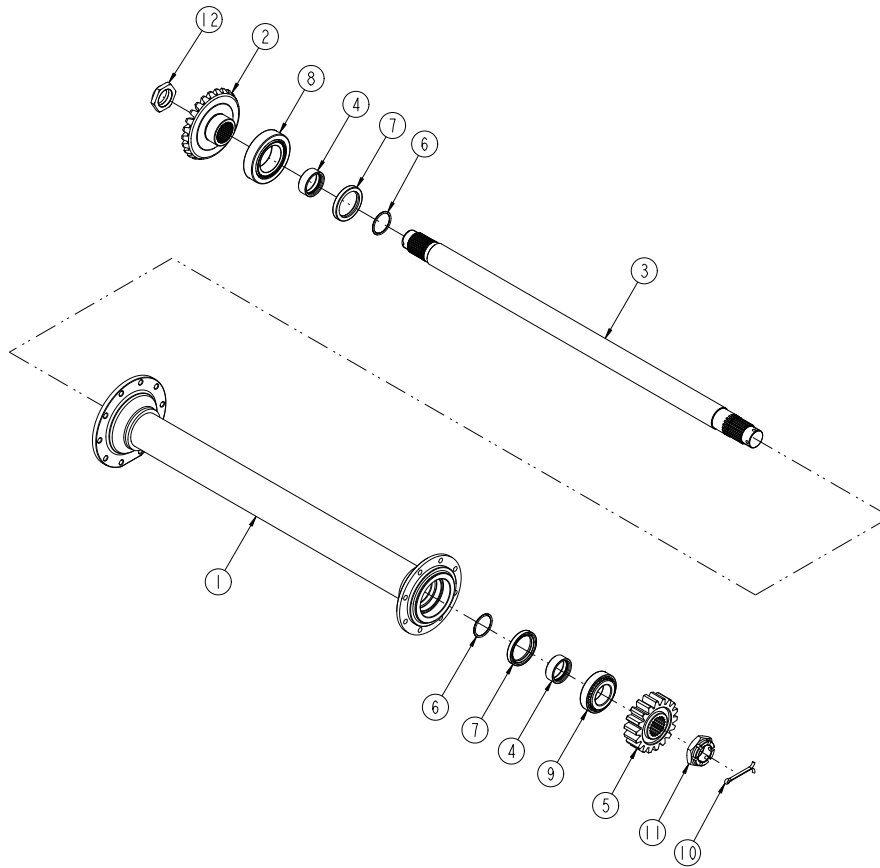
NO.	품명	도번	수량		비고
			AR3185NC	AR3195NC	
1	메인데크 조합	R3185NC-1000A R3195NC-1000A	1	1	
2	기어박스 조합	R2185LC-2000 R3195NC-2000	1	1	
3	사이드판/우 조합	R3185NC-3000	1	1	
4	사이드판/좌 조합	R3185NC-4000	1	1	
5	로타베이터 축 조합	R3185NC-5000 R3195NC-5000	1	1	
6	탑마스트 조합	R3185NC-6000	1	1	
7	뒷커버 조합	R3185NC-7000 R3195NC-7000	1	1	
8	스탠드	R4185-8100	1	1	
9	하부링크핀	R2180-0020	2	2	Ø22
10	링크핀	PL10045	2	2	Ø10
11	스탠드 고정핀	R5210-0030	1	1	Ø12
12	R-핀	PR30045	1	1	Ø3
13	리어커버힌지 와셔	R5210-0040	1	1	5t
14	분할핀	PD05050	1	1	Ø5x50L
15	프론트가드	R2180-0050 R4185-0050	4	3	6t 6t
16	프론트가드 플레이트	R2180-0060A R4185-0060A	4	3	4t 4t
17	볼트	BH0855125Z	16	12	M08x25L
18	스프링와셔	WS08M	16	12	M8
19	너트	NH08125Z	16	12	M8
20	볼트	BH1044125Z BH1044150Z	4	4	M10x20Lx1.25P M10x20L
21	U볼트	R2180-1230	2	2	35t



NO.	품명	도번	수량		비고
			AR3185NC	AR3195NC	
22	볼트	BH14Q7150Z	4	4	M14x130Lx1.5P
23	평와셔	WP14M	4	4	M14
24	스탠드 고정핀	R5210-0030	4	4	M14x1.5P

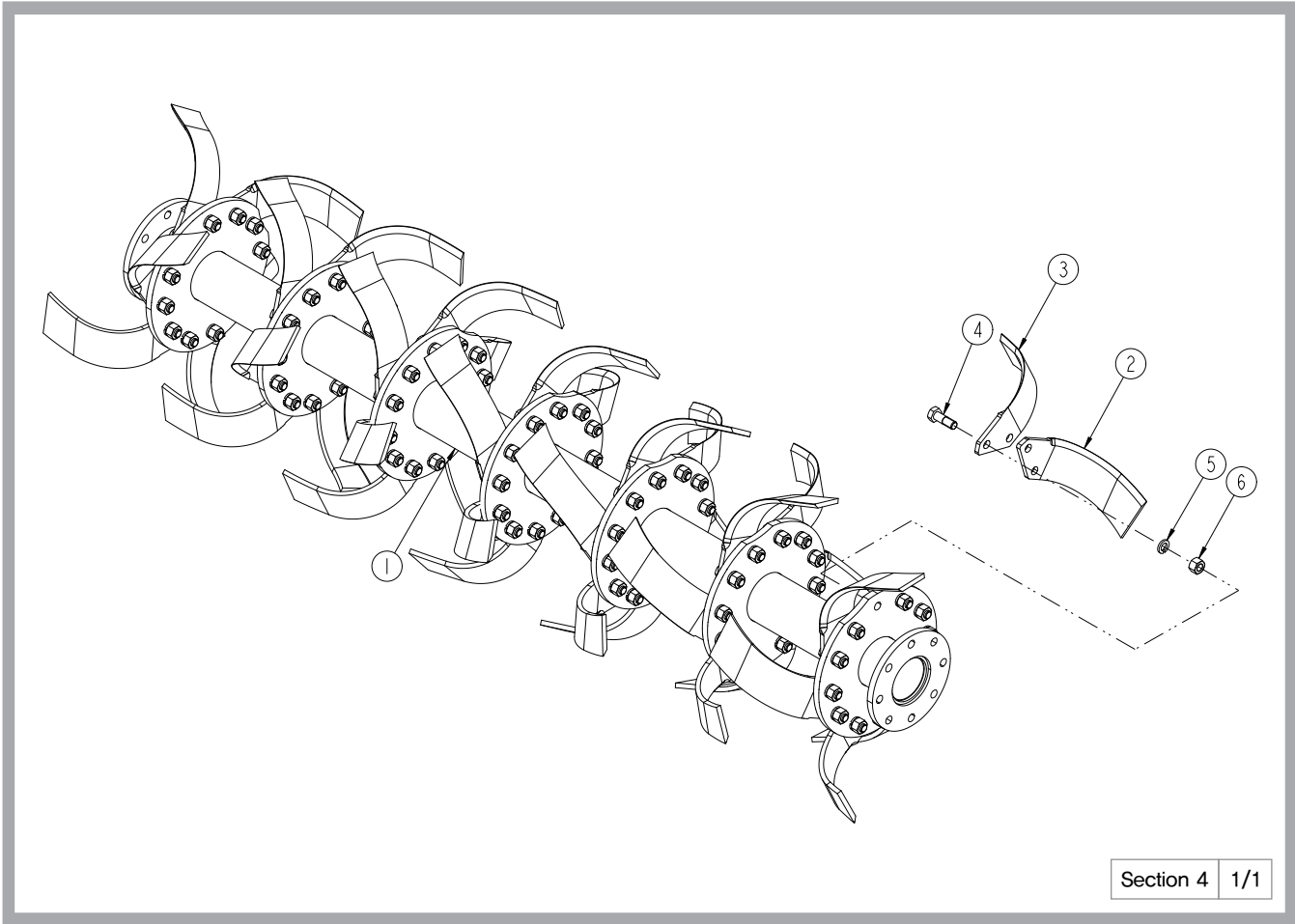


NO.	품명	도번	수량		비고
			AR3185NC	AR3195NC	
1	기어박스 바디	R2180-2110	1	1	
2	PTO축	R2180-2120	1	1	Ø45
3	기어박스 윗커버	R2180-2130	1	1	
4	피니언기어	R2180-2140	1	1	M6.2x13T
5	심	R2180-2150	1	1	0.3t
6	서포트 조합/우	R2185LC-2300 R3195NC-2300	1	1	
7	드라이브서포트 조합/좌	R2185LC-2400 R3195NC-2400	1	1	
8	테이퍼롤러베어링	32307	1	1	
9	테이퍼롤러베어링	30308	1	1	
10	리데나	357212	1	1	Ø72xØ35x12L
11	오일게이지	OD2K0465-136038	1	1	PF 3/8
12	가스켓(리어)	R2180-2200	1	1	1t
13	가스켓(사이드)	R2180-2230	2	2	0.5t
14	스프링와셔	WS10M	20	20	M10
15	볼트	BH1075125Z	20	20	M10x35Lx1.25P
16	스프링와셔	WS12M	4	4	M12
17	볼트	BH1255125Z	4	4	M12x25Lx1.25P
18	파이프마개	PIPE-PLUG014SH	1	1	PT 1/4
19	주유구마개	PF1/2PLUG	1	1	PF 1/2
20	볼트	BH1477150Z	4	4	M14x35Lx1.5P
21	스프링와셔	WS14M	4	4	M14
22	로크너트	NL1450Z	4	4	M14x1.5P



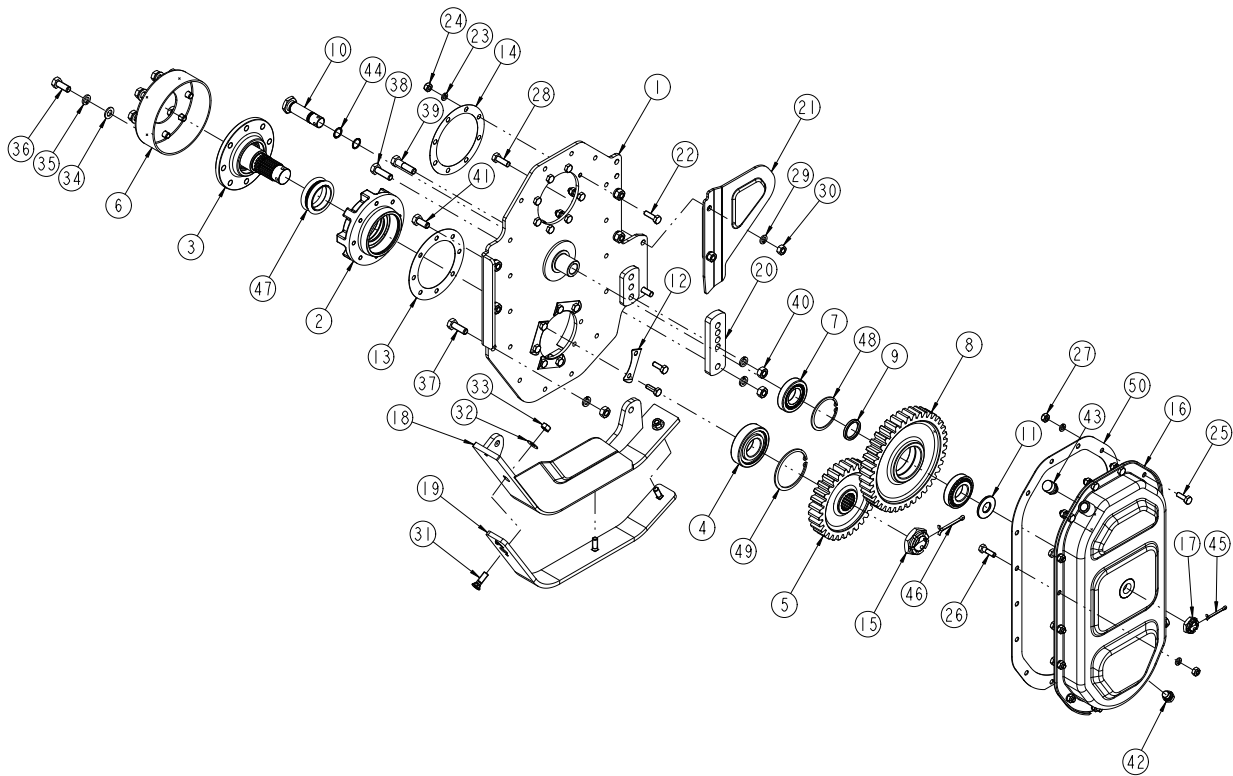
Section 3 1/1

NO.	품명	도번	수량		비고
			AR3185NC	AR3195NC	
1	드라이브서포트/좌	R2185LC-2400-100 R3195NC-2400-100	1	1	
2	베벨기어	R2180-2440	1	1	M6.2x25T
3	드라이브축	R2185LC-2450 R3195NC-2450	1	1	Ø48
4	드라이브기어칼라	R2180-2460	2	2	Ø55xØ45
5	드라이브기어	R2180-2470	1	1	M6x18T
6	O-링	1BP45	2	2	Ø45
7	리데나	557510	2	2	Ø75xØ55x10L
8	테이퍼롤러베어링	32212	1	1	
9	테이퍼롤러베어링	32209	1	1	
10	분할핀	PD06070	1	1	Ø6x70L
11	홈볼이너트	NC39150Z	1	1	M39x1.5P
12	로크너트/드라이브	R4185-2480	1	1	M40x1.5P



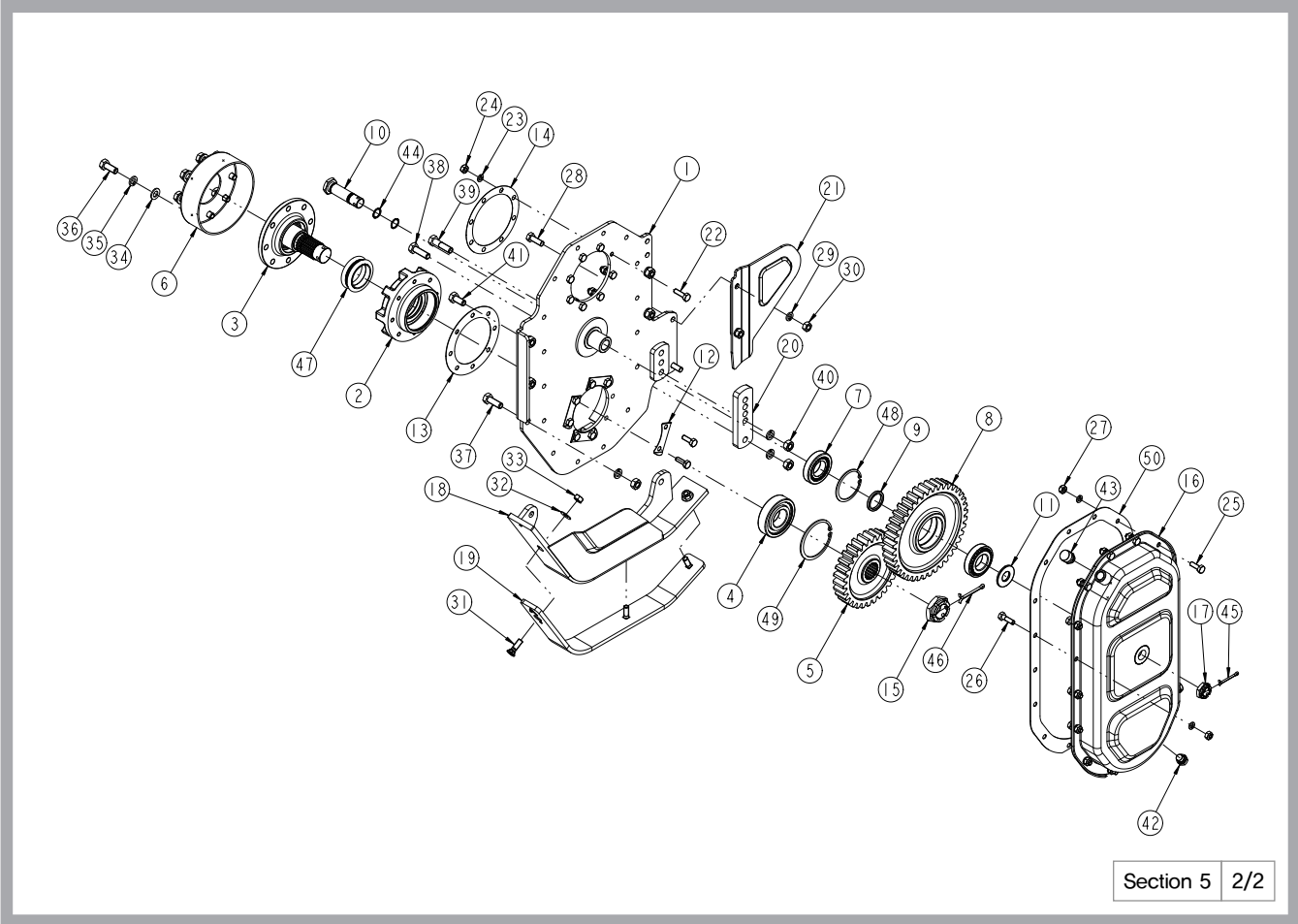
Section 4 1/1

NO.	품명	도번	수량		비고
			AR3185NC	AR3195NC	
1	로타베이터 축	R3185NC-5100 R3195NC-5100	1	1	
2	블레이드/우	R4185-5020	21	24	8t
3	블레이드/좌	R4185-5010	21	24	8t
4	블레이드볼트	R5210-0056	84	96	M14x1.5Px42L
5	스프링와셔	WS14M	84	96	M14
6	너트	NH12125Z	84	96	M12x1.25P

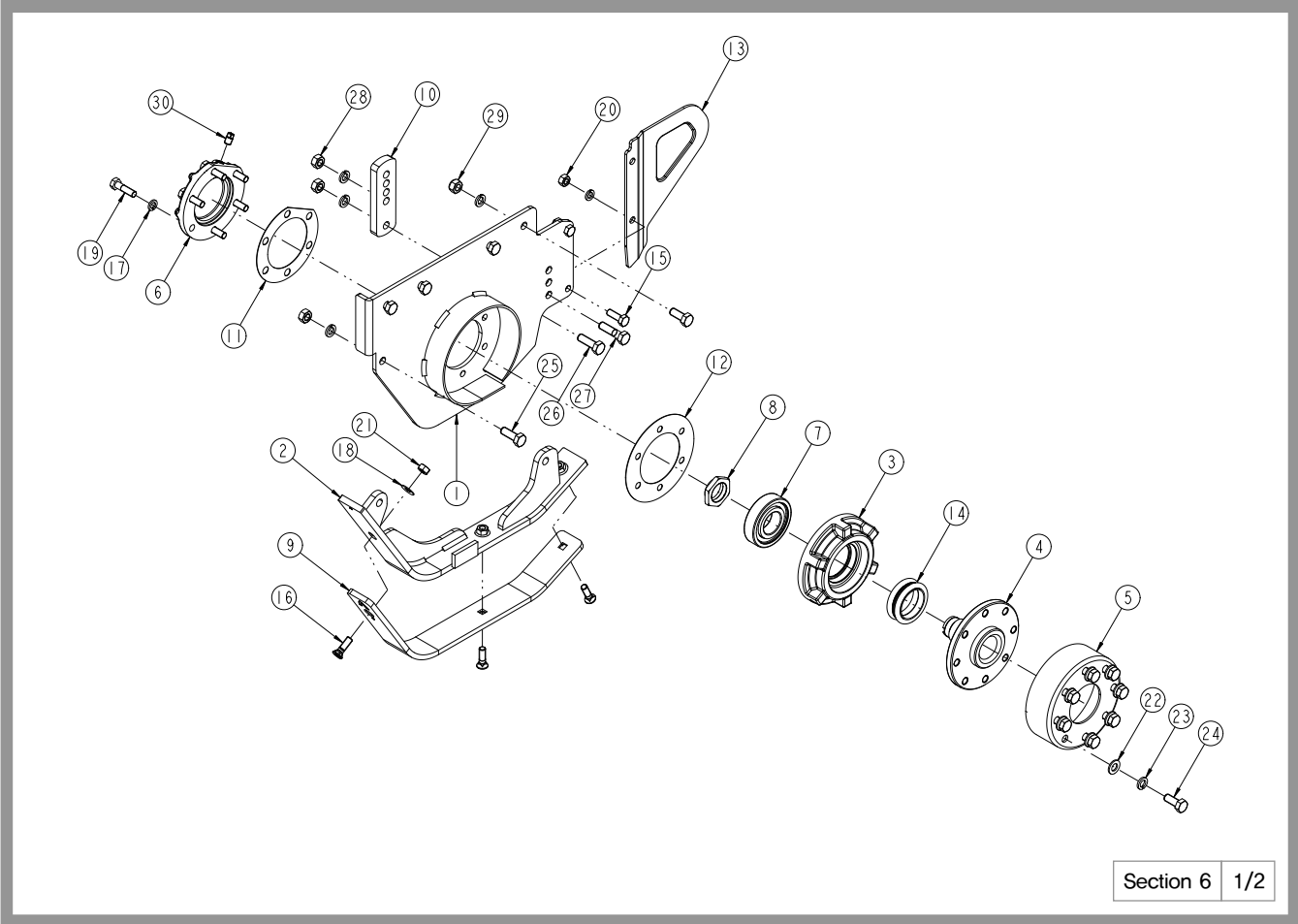


Section 5 1/2

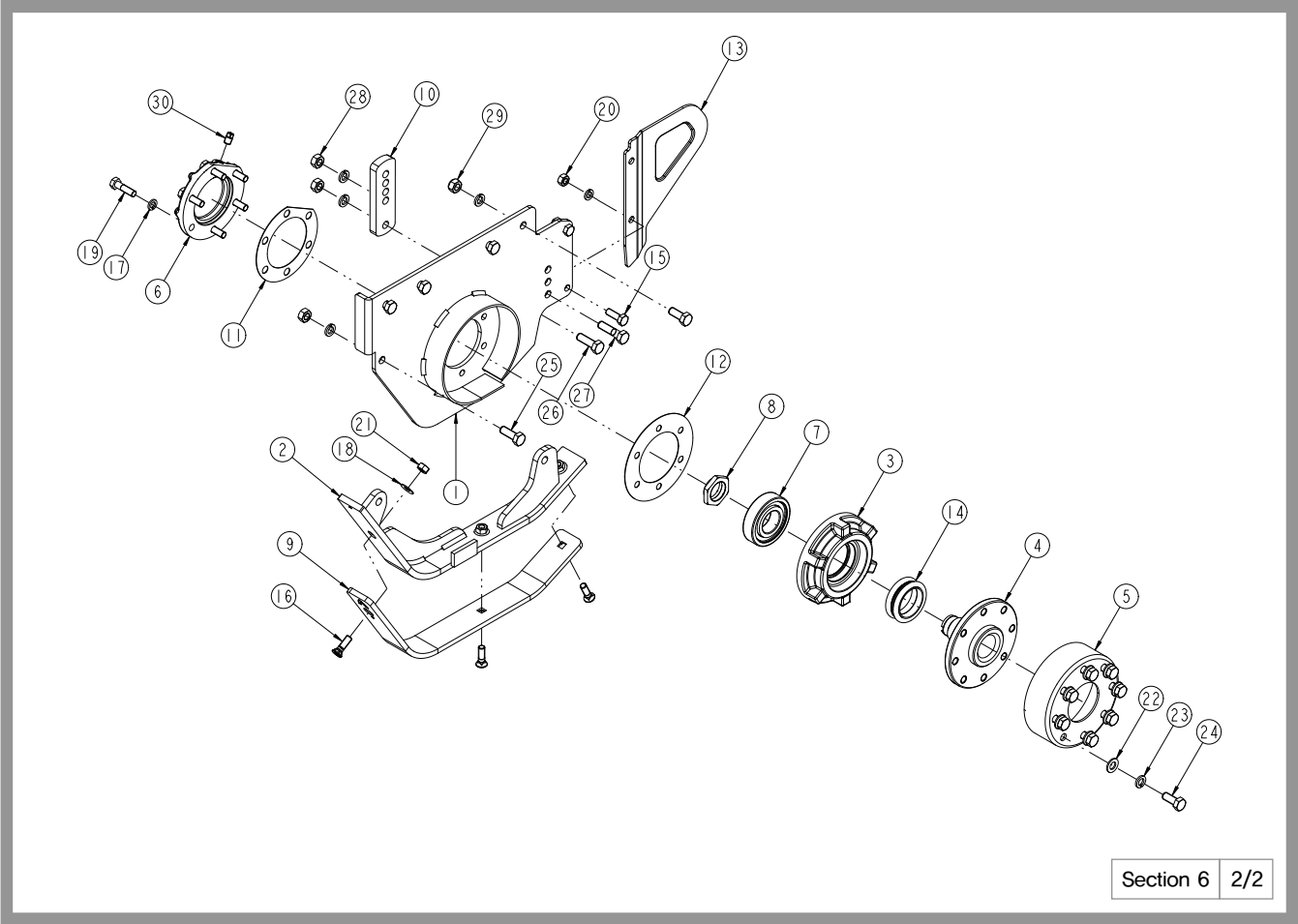
NO.	품명	도번	수량		비고
			AR3185NC	AR3195NC	
1	사이드브라켓 조합/좌	R2180-4100C	1	1	
2	베어링케이스/좌	R3185LC-4010	1	1	
3	엔드축/좌	R3185NC-4020	1	1	
4	베어링	6309	1	1	
5	엔드드라이브기어	R2180-4030	1	1	M6x30T
6	로터축커버	R3185NC-3030	1	1	4t
7	테이퍼롤러베어링	30208	2	2	
8	미들기어	R2180-4040	1	1	M6x40T
9	미들기어칼라	R4185-4050	1	1	Ø50
10	미들기어축	R2180-4060	1	1	Ø25
11	미들기어엔드칼라	R2180-4070	1	1	Ø55
12	로크와셔	R2180-4080	4	4	1t
13	가스켓(엔드축/좌)	R2180-4210	1	1	1t
14	가스켓(사이드탭)	R2180-4220	1	1	0.5t
15	홈이너트	NC39150Z	1	1	M39x1,5P
16	사이드커버 조합	R2180-4300D	1	1	
17	홈이너트	NC24150Z	1	1	M24x1,5P
18	스키드 조합/좌	R4185-4400C	1	1	
19	보조스키드	R4185-305A	1	1	10t
20	플레이트	R3185LC-3060	1	1	16t
21	측면 흠막음판/좌	R2180-4400A	1	1	
22	볼트	BH1077125Z	8	8	M10x35Lx1,25P
23	스프링와셔	WS10M	24	24	M10
24	로크너트	NL10125Z	8	8	M10x1,25P
25	볼트	BH1066125Z	20	20	M10x30Lx1,25P
26	볼트	BH1075125Z	4	4	M10x35Lx1,25P
27	로크너트	NL10150Z	16	16	M10



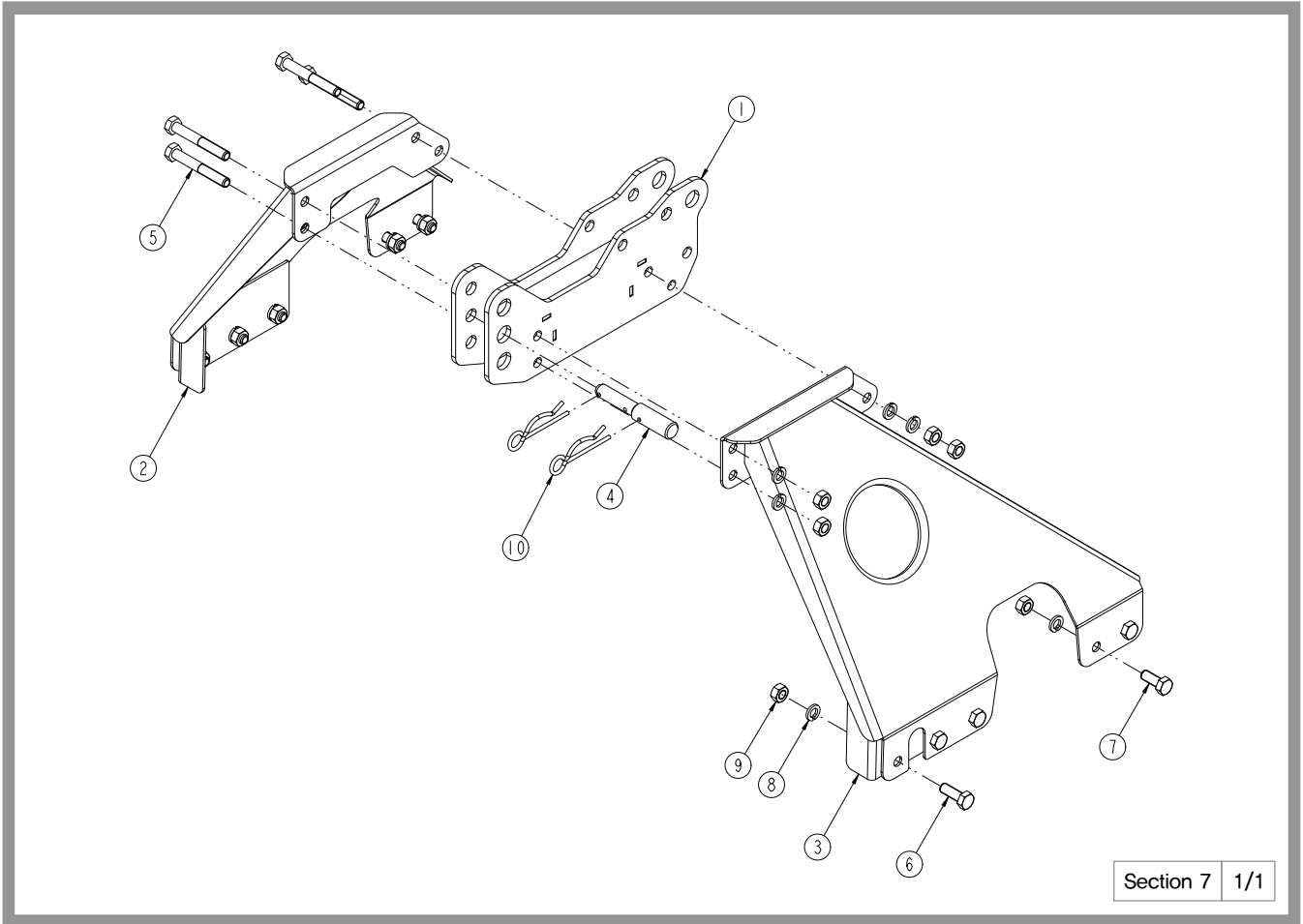
NO.	품명	도번	수량		비고
			AR3185NC	AR3195NC	
28	볼트	BH1277125Z	2	2	M12x35Lx1.25P
29	스프링와셔	WS12M	2	2	M12
30	너트	NH12125Z	2	2	M12x1.25P
31	볼트	BFS1285175Z	3	3	M12X40L
32	스프링와셔	WD12M	3	3	DIN 2093 C28
33	너트	NH12175Z	3	3	M12
34	평와셔	WP14M	8	8	M14
35	스프링와셔	WS14M	15	15	M14
36	볼트	BH1477150Z	8	8	M14x35Lx1.5P
37	볼트	BH1488150Z	1	1	M14x40Lx1.5P
38	볼트	BH1499150Z	1	1	M14x45Lx1.5P
39	볼트	BH14B7150Z	1	1	M14x55Lx1.5P
40	너트	NH14150Z	7	7	M14x1.5P
41	볼트	BH1466150Z	4	4	M14x30Lx1.5P
42	플러그마개	PF3_8-SEAL_PLUG	2	2	PF 3/8
43	주유구마개	PF1/2PLUG	1	1	PF 1/2
44	O-링	1BP21	2	2	Ø21
45	분할핀	PD05050	1	1	Ø5x50L
46	분할핀	PD06070	1	1	Ø6x70L
47	플로팅실	SK0580	1	1	Ø58xØ75x27L
48	스냅링	SN80F	1	1	Ø80 (INTERNAL)
49	스냅링	SN100F	1	1	Ø100 (INTERNAL)
50	가스켓(사이드커버)	R2180-423A	1	1	2t



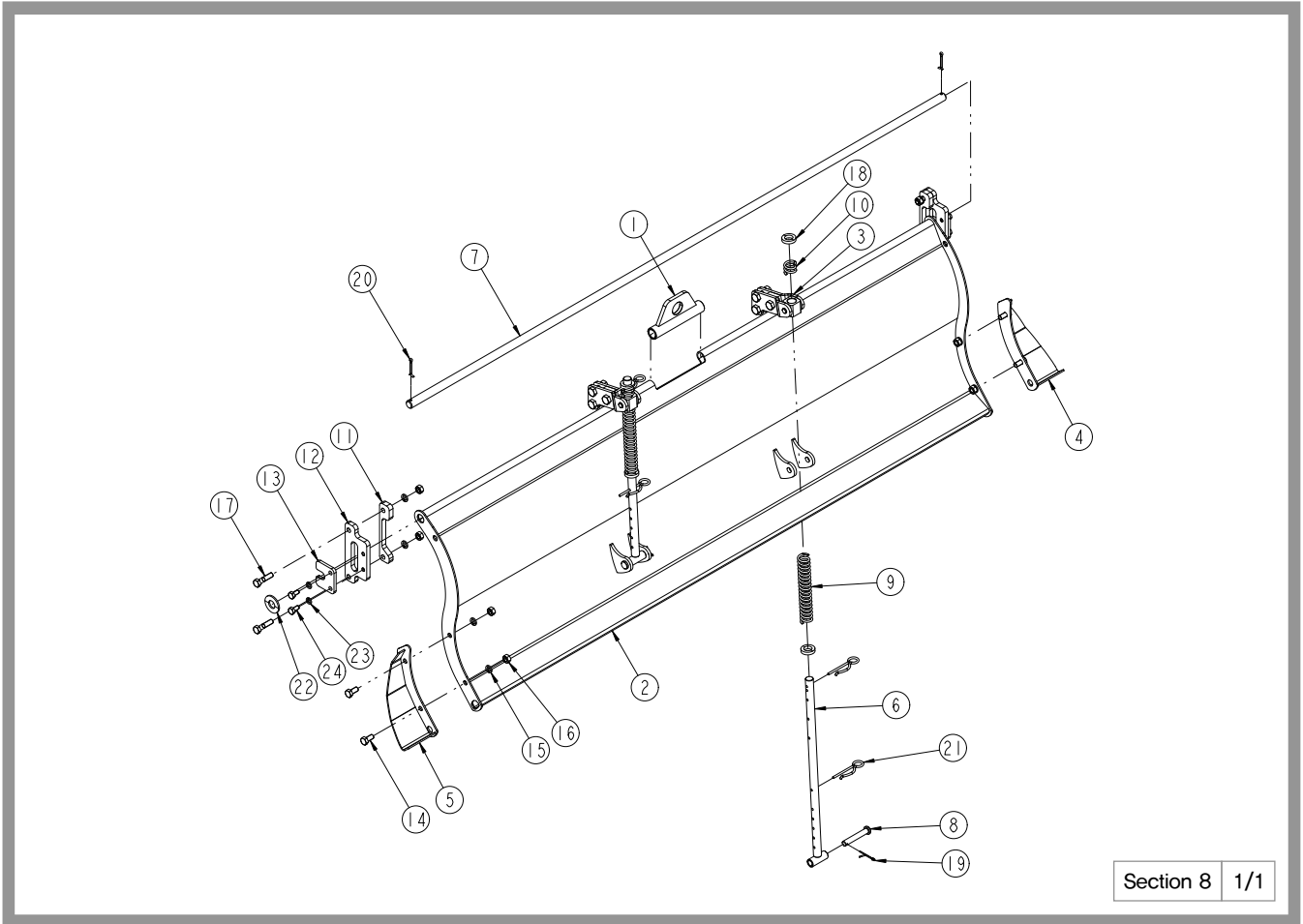
NO.	품명	도번	수량		비고
			AR3185NC	AR3195NC	
1	사이드브라켓 조합/우	R2180-3100C	1	1	
2	스키드 조합/우	R4185-3200C	1	1	
3	베어링케이스/우	R3185LC-3010	1	1	
4	엔드축/우	R3185NC-3020	1	1	
5	로터축커버	R3185NC-3030	1	1	4t
6	베어링커버	R4185-3040	1	1	
7	베어링	6309	1	1	
8	로크너트/드라이브	R4185-2480	1	1	M40x1.5P
9	보조스키드	R4185-305A	1	1	10t
10	플레이트	R3185LC-3060	1	1	16t
11	가스켓(베어링커버)	R4185-3070	1	1	1t
12	가스켓(엔드축/우)	R2180-3080	1	1	1t
13	측면 흠막음판/우	R2180-3400A	1	1	
14	플로팅휠	SK0580	1	1	Ø58xØ75x27L
15	볼트	BH1277125Z	2	2	M12x35Lx1.25P
16	볼트	BFS1285175Z	3	3	M12x40L
17	스프링와셔	WS12M	8	8	M12
18	스프링와셔	WD12M	3	3	DIN 2093 C28
19	볼트	BH1296125Z	6	6	M12x45Lx1.25P
20	너트	NH12125Z	2	2	M12x1.25P
21	너트	NH12175Z	3	3	M12
22	평와셔	WP14M	8	8	M14
23	스프링와셔	WS14M	15	15	M14
24	볼트	BH1477150Z	12	12	M14x35Lx1.5P
25	볼트	BH1488150Z	1	1	M14x40Lx1.5P
26	볼트	BH1499150Z	1	1	M14x45Lx1.5P
27	볼트	BH14B7150Z	1	1	M14x55Lx1.5P



NO.	품명	도번	수량		비고
			AR3185NC	AR3195NC	
28	너트	NH14150Z	3	3	M14x1.5P
29	로크너트	NL14150Z	4	4	M14x1.5P
30	파이프마개	PIPE-PLUG014SH	1	1	PT 1/4

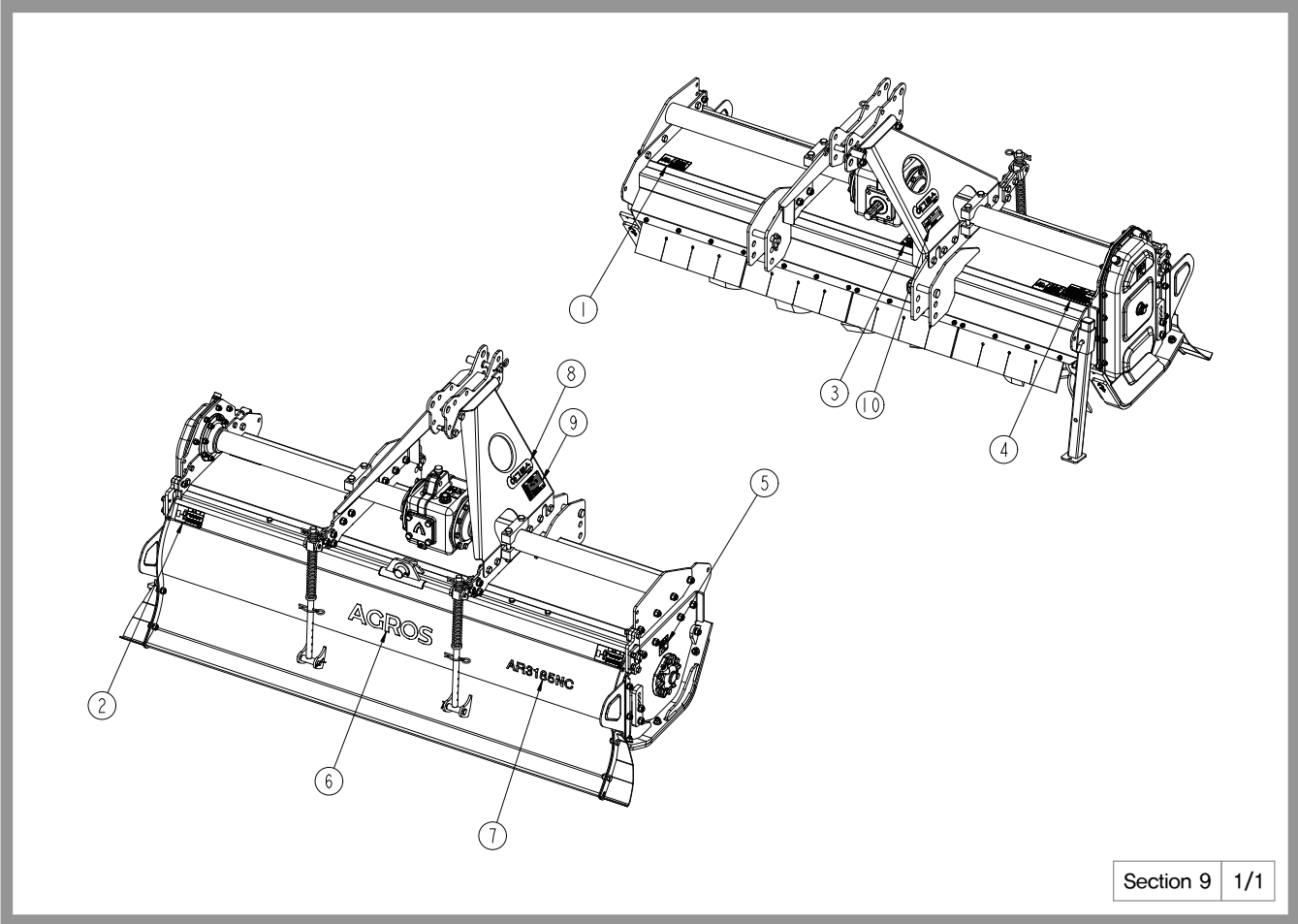


NO.	품명	도번	수량		비고
			AR3185NC	AR3195NC	
1	브라켓바디	R3185LC-6100B	1	1	
2	탑마스트/우	R3185NC-6200	1	1	
3	탑마스트/좌	R3185NC-6300	1	1	
4	핀	R4185-6010	1	1	Ø25
5	볼트	BH14KA150Z	4	4	M14x100Lx1.5P
6	볼트	BH1488150Z	6	6	M14x40Lx1.5P
7	볼트	BH1477150Z	4	4	M14x35Lx1.5P
8	스프링와셔	WS14M	14	14	M14
9	너트	NH14150Z	14	14	M14x1.5P
10	R-핀	PR50090	2	2	Ø5



Section 8 1/1

NO.	품명	도번	수량		비고
			AR3185NC	AR3195NC	
1	힌지브라켓	R2180-7100A	1	1	
2	리어커버	R3185NC-7200	1		
		R3195NC-7200		1	
3	커넥트판 조합	R2180-7300	2	2	
4	사이드 뒷커버/우	R2185LC-7400A	1	1	
5	사이드 뒷커버/좌	R2185LC-7500A	1	1	
6	컨트롤바 조합	R2180-7600	2	2	
7	힌지바	R4185-7010	1		Ø22x1977L
		R3195-7010		1	Ø22
8	컨트롤바 핀/단	R4185-7020	2	2	Ø20x90L
9	스프링	R5210-7030	2	2	Ø5
10	탑스프링	R5210-7040	2	2	Ø5
11	스페이스 플레이트/우	R2180-7050	2	2	14t
12	가이드 플레이트	R3185LC-7060B	2	2	12t
13	클로즈 플레이트	R3185LC-7070B	2	2	8t
14	볼트	BH1255125Z	4	4	M12x25Lx1,25P
15	스프링와셔	WS12M	8	8	M12
16	너트	NH12125Z	8	8	M12x1,25P
17	볼트	BH12A6125Z	4	4	M12x50Lx1,25P
18	와셔 플레이트	R2180-7090	4	4	8t
19	분할핀	PD03025	2	2	Ø3
20	분할핀	PD05040	2	2	Ø5x40L
21	R-핀	PR50080	4	4	Ø5
22	힌지바와셔	R2180-7080	2	2	4t
23	스프링와셔	WS10M	4	4	M10
24	볼트	BH1044150Z	4	4	M10x20L



NO.	품명	도번	수량		비고
			AR3185NC	AR3195NC	
1	라벨/블레이드	R5210-9920H	2	2	
2	라벨/AWAY	R5210-9930H	2	2	
3	라벨/PTO드라이브축	R5210-9940H	1	1	
4	라벨/주의	R5210-9960H	1	1	
5	라벨/오일점검	R5210-9970H	3	3	
6	AGROS 명판	AR4185SC-9810	1	1	
7	기종 명판	AR3185NC-9820	1		
		AR3195NC-9820		1	
8	아그로스 명판	AR1180M-9830H	2	2	
9	로타베이터-시리얼	R5210-9990H	1	1	
10	제조 명판	AR5210-9990M	1	1	

