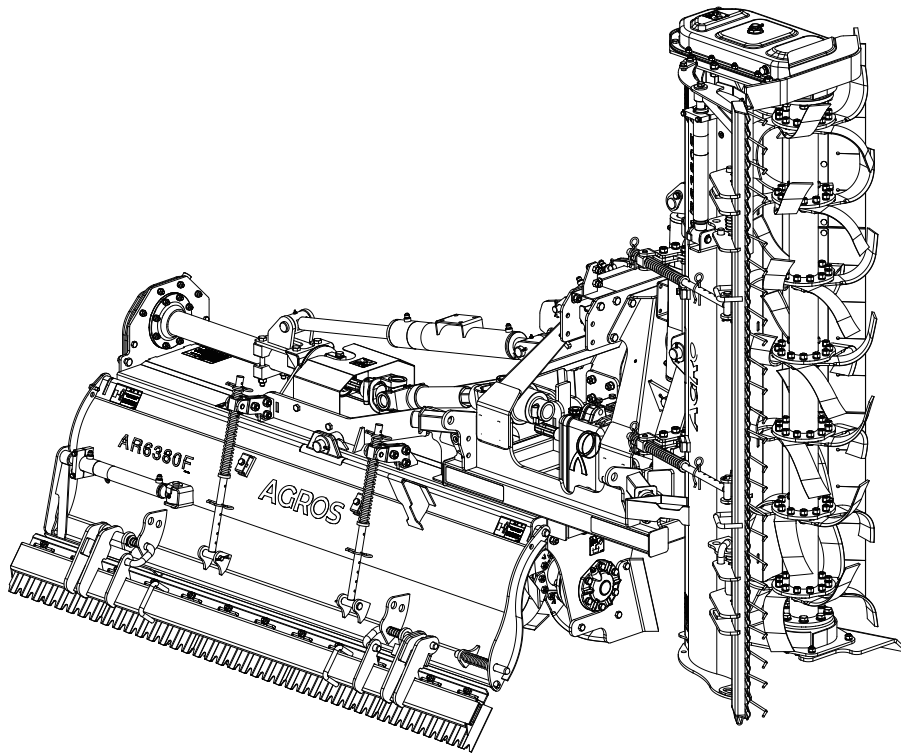


아그로스 로터베이터 부품목록표



AR6000F 시리즈(중형)

AR6380F / AR6420F



- 본 부품목록표는 개선을 위해 예고 없이 변경될 수 있습니다.
- 2025/ 02/ 21 개정됨

주식회사아그로스

경기도 안성시 미양면 서변1길 52
Tel : 031-8057-9311 Fax : 031-8057-9313
www.agros.co.kr

목차

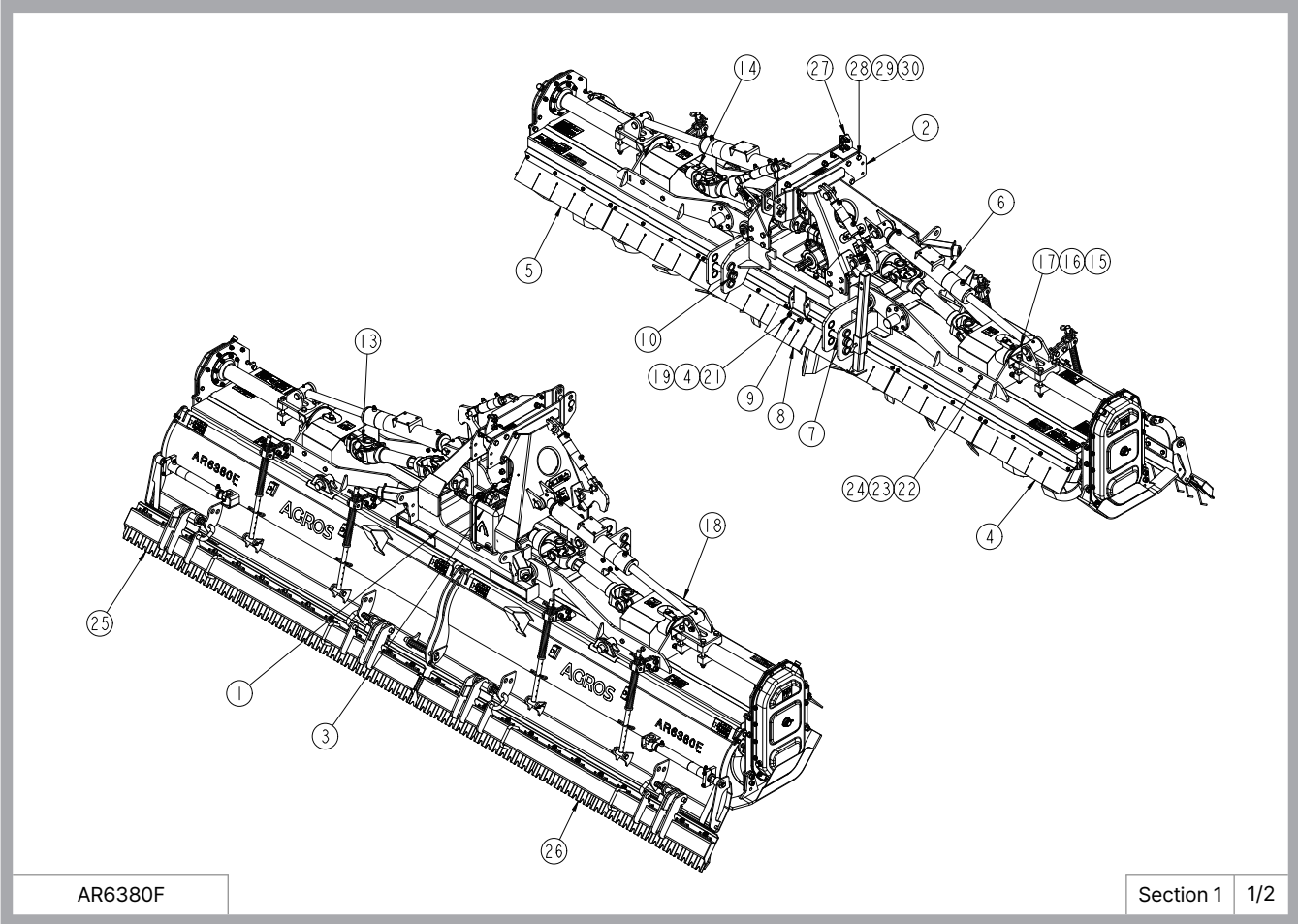
1. 로터베이터 조합.....	2
2. 로터베이터/좌 조합.....	4
3. 로터베이터/우 조합.....	5
4. 드라이브 축 조합.....	6
5. 드라이브서포트 조합.....	7
6. 실린더브라켓 조합.....	8
7. 씨레 조합.....	9
8. 기어박스 조합.....	10
9. 로터베이터 축 조합.....	12
10. 사이드판 조합 좌/우.....	13
11. 사이드브라켓 조합 좌/우.....	15
12. 탐마스트 조합.....	16
13. 뒷커버 조합 좌/우.....	17
14. 명판.....	19

아그로스는 본 부품목록표를 "있는 그대로" 제공하며, 명시적이든 묵시적이든 어떠한 형태의 보증도 하지 않습니다.

본 부품목록표는 최대한 정확하게 작성되었으나, 아그로스는 오류나 누락에 대해 어떠한 책임도 지지 않습니다. 또한, 본 부품목록표에 포함된 정보를 사용함으로써 발생할 수 있는 손해에 대해서도 책임을 지지 않습니다. 아그로스는 필요에 따라 제품을 수정하거나 개선할 권리를 보유하고 있습니다.

본 부품목록표는 발행 당시 제품의 상태를 기준으로 작성되었으며, 이후 변경된 제품 정보를 반영하지 않을 수 있습니다.

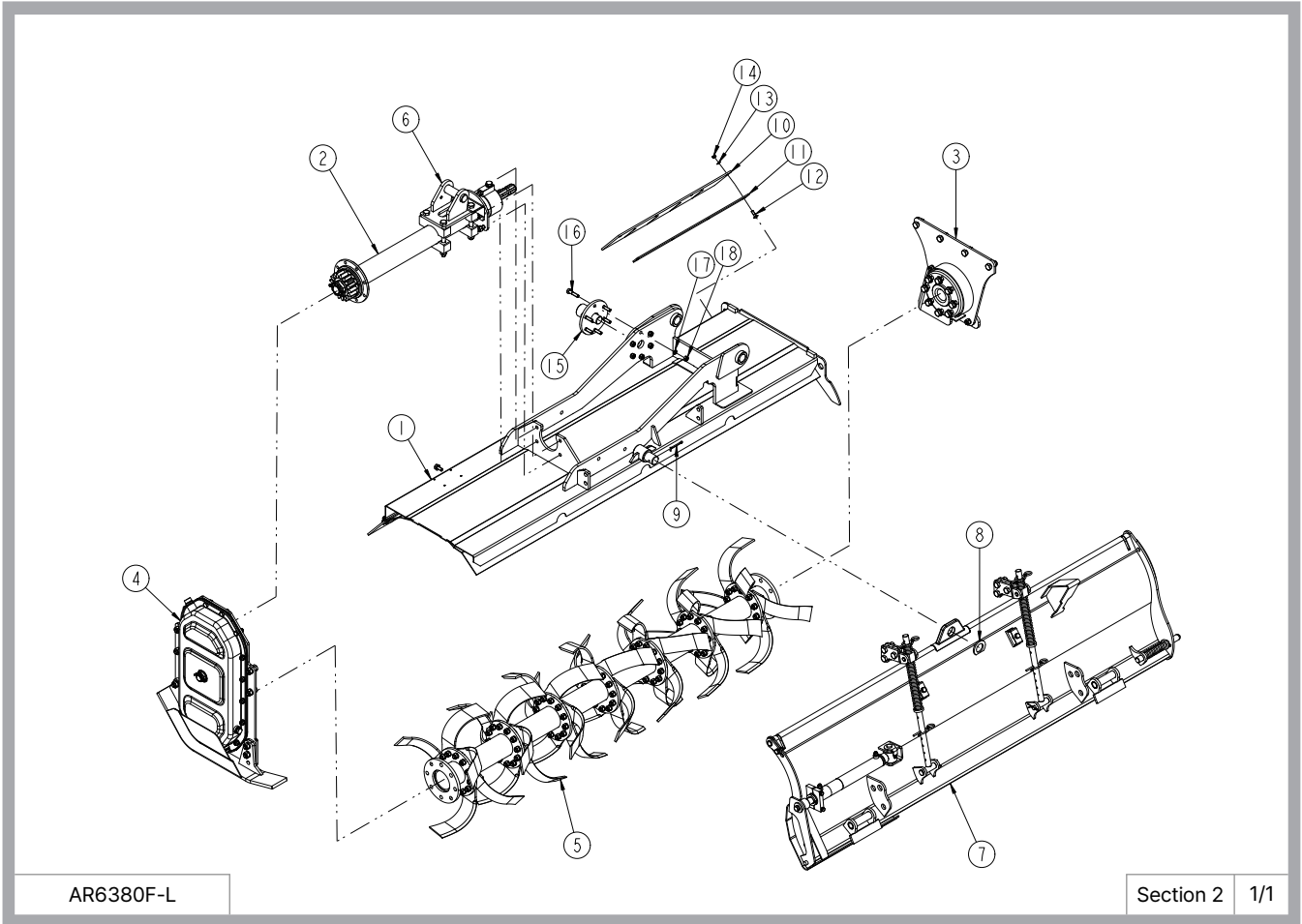
이 부품목록표에 포함된 이미지는 장비를 안전하게 조립하거나 분해하는 방법을 안내하기 위한 것이 아닌, 부품 주문을 목적으로 제공됩니다.



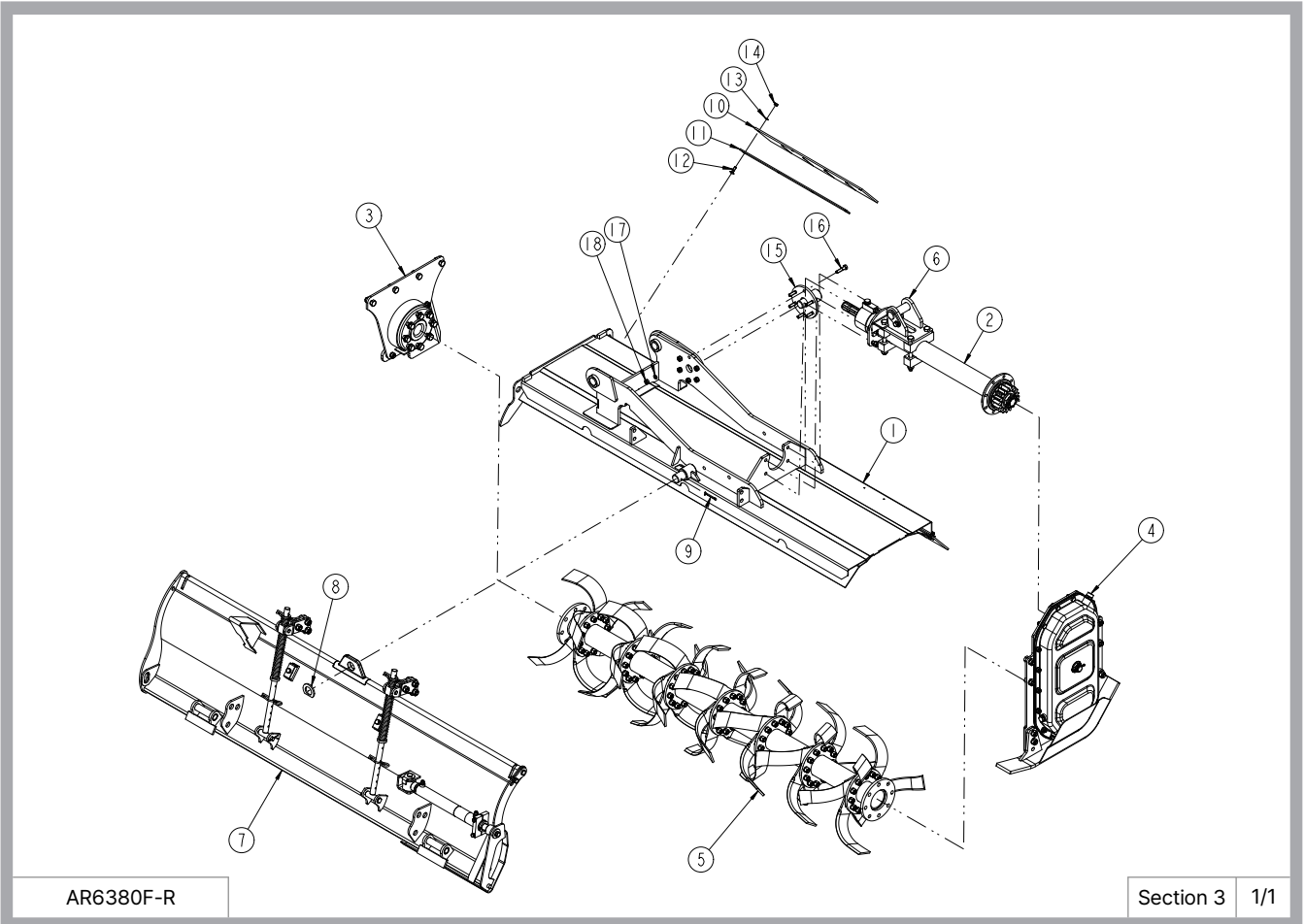
AR6380F

Section 1 1/2

NO.	품명	도번	수량		비고
			AR6380F	AR6420F	
1	기어박스프레임 조합	AR6420F-S	1	1	
2	탐마스트 조합	AR6420F-T	1	1	
3	기어박스 조합	AR6420F-G	1	1	
4	로터베이터/좌	AR6380F-L AR6420F-L	1	1	
5	로터베이터/우	AR6380F-R AR6420F-R	1	1	
6	실린더	AR6420F-CY-A	2	2	Ø70xØ35x655LxST391
7	하부링크핀	R6460F-0020	2	2	Ø28
8	중앙프론트가드	R6590F-0040	1	1	6T
9	중앙프론트가드 플레이트	R6460F-0050	1	1	4T
10	링크핀	PL10045	2	2	Ø10
11	호스리스트	R6460F-HYD-1-1	1	1	
12	실린더배관	R6410F-07-1000	1	1	
13	조인트조합/좌	S8-770-L KR380-H-710-L	1	1	
14	조인트조합/우	S8-770-R KR380-H-710-R	1	1	
15	심	R6460F-0060-050	2	2	0.5T
16	심	R6460F-0060-100	2	2	1T
17	심	R6460F-0060-150	2	2	1.5T
18	조인트커버	R6420F-0070	2	2	1.6T
19	볼트	BH0855125Z	2	2	M8x25L
20	스프링와셔	WS08M	2	2	M8
21	너트	NH08125Z	2	2	M8
22	볼트	BH1266175Z	8	8	M12x30L
23	스프링와셔	WS12M	8	8	M12



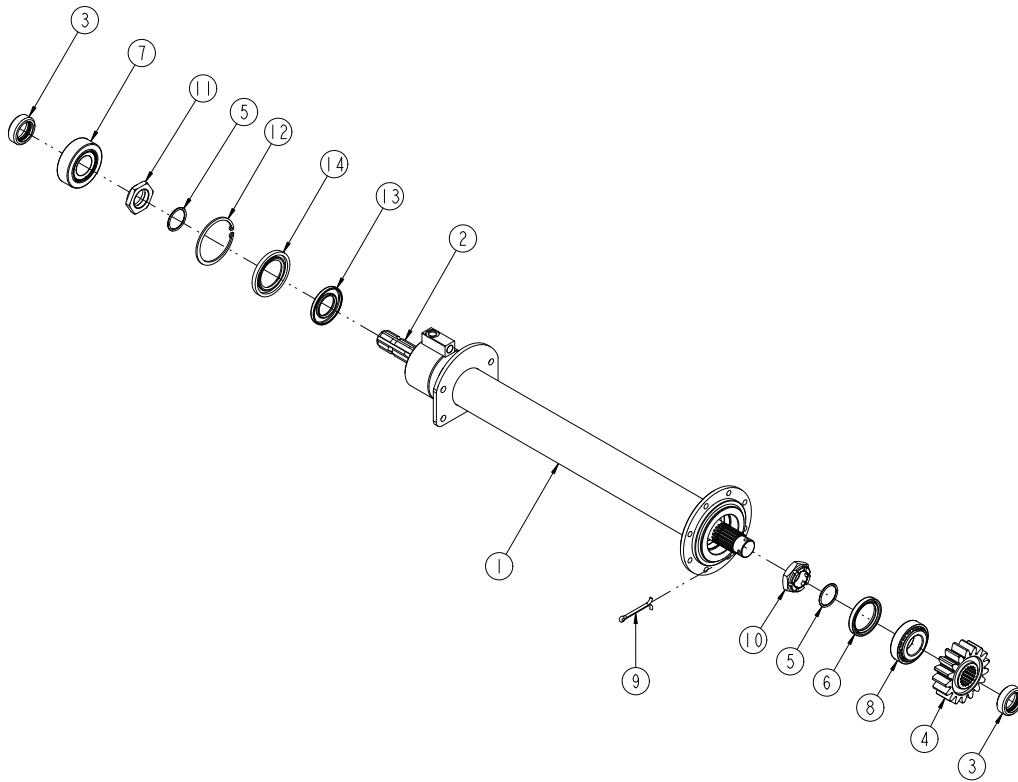
NO.	품명	도번	수량		비고
			AR6380F	AR6420F	
1	프레임 조합/좌	AR6380F-L1000 AR6420F-L1000A	1	1	
2	드라이브 축 조합	AR6380F-L2000 AR6420F-L2000A	1	1	
3	사이드브라켓 조합/우	AR6420F-L3000A	1	1	
4	사이드판/좌 조합	AR6420F-L4000A	1	1	
5	로터베이터 축 조합	AR6380F-L5000 AR6420F-L5000A	1	1	
6	실린더브라켓 조합	AR6420F-L6000A	1	1	
7	뒷커버 조합/좌	AR6380F-L7000 AR6420F-L7000	1	1	
8	리어커버힌지와셔	R5210-0040	1	1	5T
9	분할핀	PD05050	1	1	Ø5x50L
10	프론트가드	R4185-0050	3	3	6T
11	프론트가드 플레이트	R4185-0060	3	3	4T
12	볼트	BR0853125X	12	12	M8x25L
13	스프링와셔	WS08M	12	12	M8
14	너트	NH08125Z	12	12	M8
15	고정핀	AR6460F-R0100	1	1	
16	볼트	BH1096150Z	6	6	M10x45L
17	스프링와셔	WS10M	6	6	M10
18	너트	NH10150Z	6	6	M10



AR6380F-R

Section 3 1/1

NO.	품명	도번	수량		비고
			AR6380F	AR6420F	
1	프레임 조합/우	AR6380F-R1000 AR6420F-R1000A	1	1	
2	드라이브 축 조합	AR6380F-L2000 AR6420F-L2000A	1	1	
3	사이드브라켓 조합/우	AR6420F-R3000A	1	1	
4	사이드판/좌 조합	AR6420F-R4000A	1	1	
5	로터베이터 축 조합	AR6380F-R5000 AR6420F-R5000A	1	1	
6	실린더브라켓 조합	AR6420F-L6000A	1	1	
7	뒷커버 조합/우	AR6380F-R7000 AR6420F-R7000	1	1	
8	리어커버힌지와셔	R5210-0040	1	1	5T
9	분할핀	PD05050	1	1	Ø5x50L
10	프론트가드	R4185-0050	3	3	6T
11	프론트가드 플레이트	R4185-0060	3	3	4T
12	볼트	BR0853125X	12	12	M8x25L
13	스프링와셔	WS08M	12	12	M8
14	너트	NH08125Z	12	12	M8
15	고정핀	AR6460F-R0100	1	1	
16	볼트	BH1096150Z	6	6	M10x45L
17	스프링와셔	WS10M	6	6	M10
18	너트	NH10150Z	6	6	M10

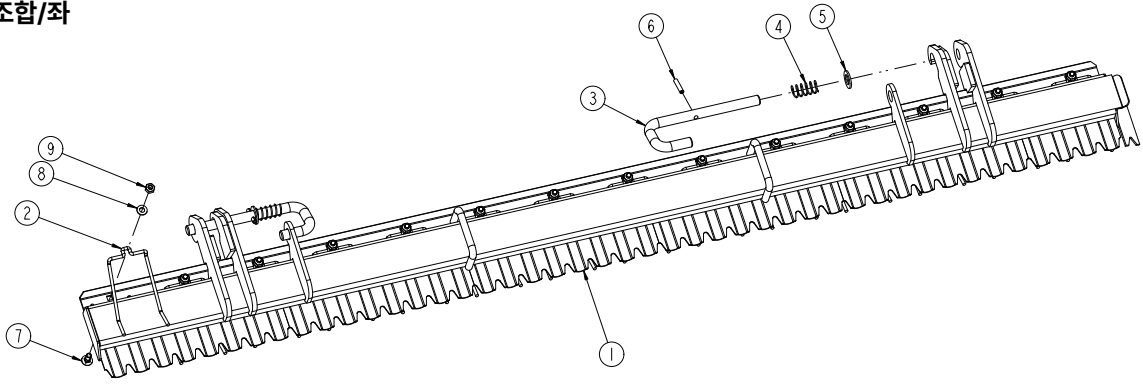


AR6380F-L2100

Section 5 1/1

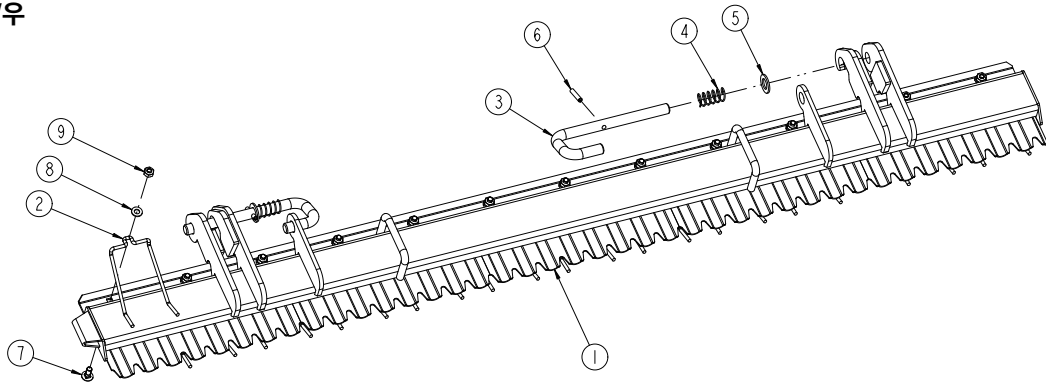
NO.	품명	도번	수량		비고
			AR6380F	AR6420F	
1	드라이브서포트	AR6380F-L2100-100	1		
		AR6420F-L2100A-100		1	
2	드라이브축	AR6380F-L2110	1		Ø48
		AR6420F-L2110A		1	Ø48
3	드라이브기어 칼라	AR6420F-L2120	2	2	Ø55xØ40
4	드라이브기어	R1175TC-2470	1	1	M6x17T
5	O-링	1BP40	2	2	Ø40
6	리데나	557510	1	1	Ø75xØ55x10L
7	테이퍼롤러베어링	32308	1	1	
8	테이퍼롤러베어링	32208	1	1	
9	분할핀	PD06070	1	1	Ø6x70L
10	홈이너트	NC35150Z	1	1	M35x1.5P
11	로크너트/드라이브	AR6420F-2480	1	1	M39x1.5P
12	스냅링	SN90F	1	1	Ø90 (INTERNAL)
13	리데나	407508	1	1	Ø75xØ40x8L
14	리데나	55908	1	1	Ø55xØ90x8L

씨레 조합/좌



AR6420FHR-L

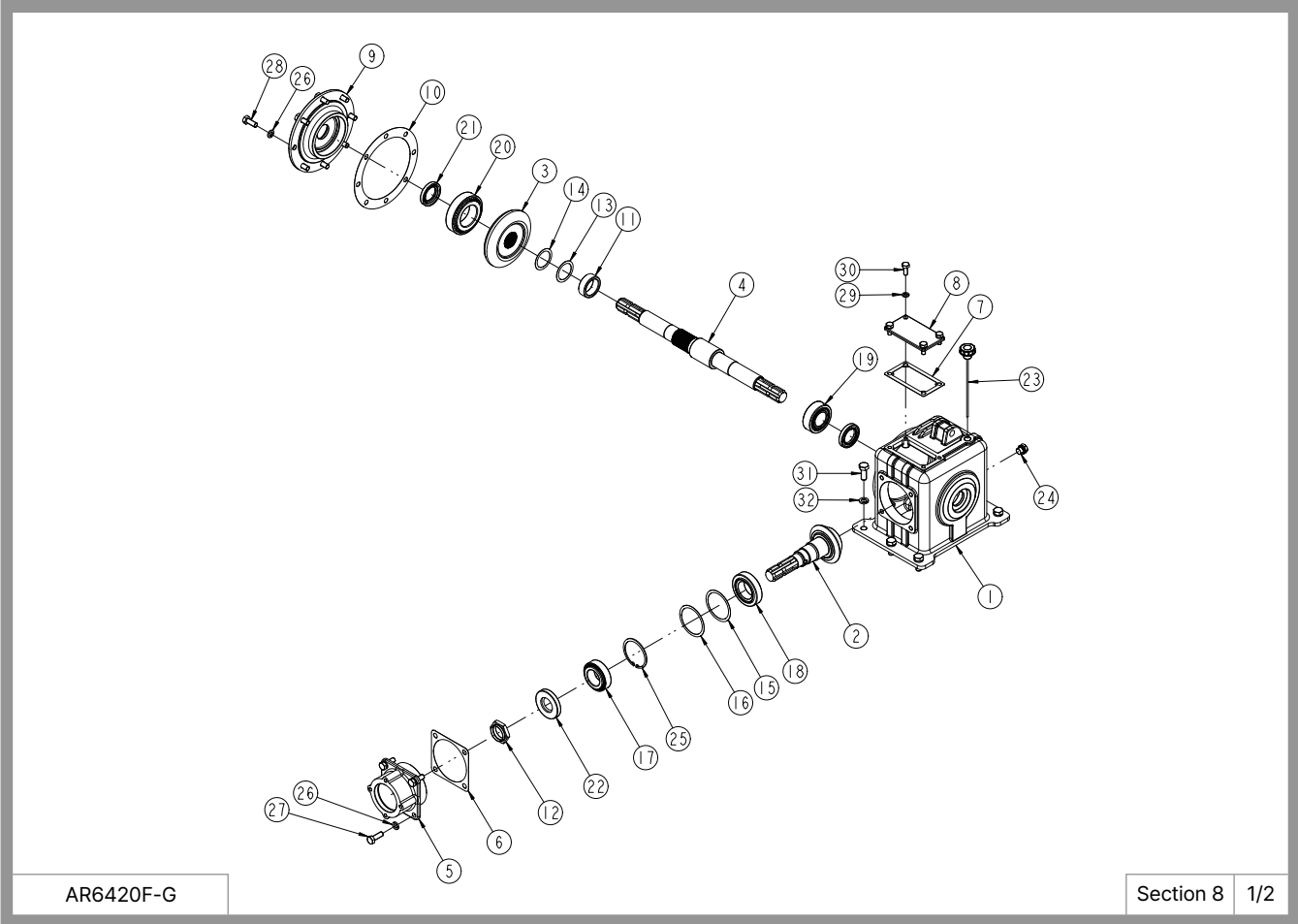
씨레 조합/우



AR6420FHR-R

Section 7 1/1

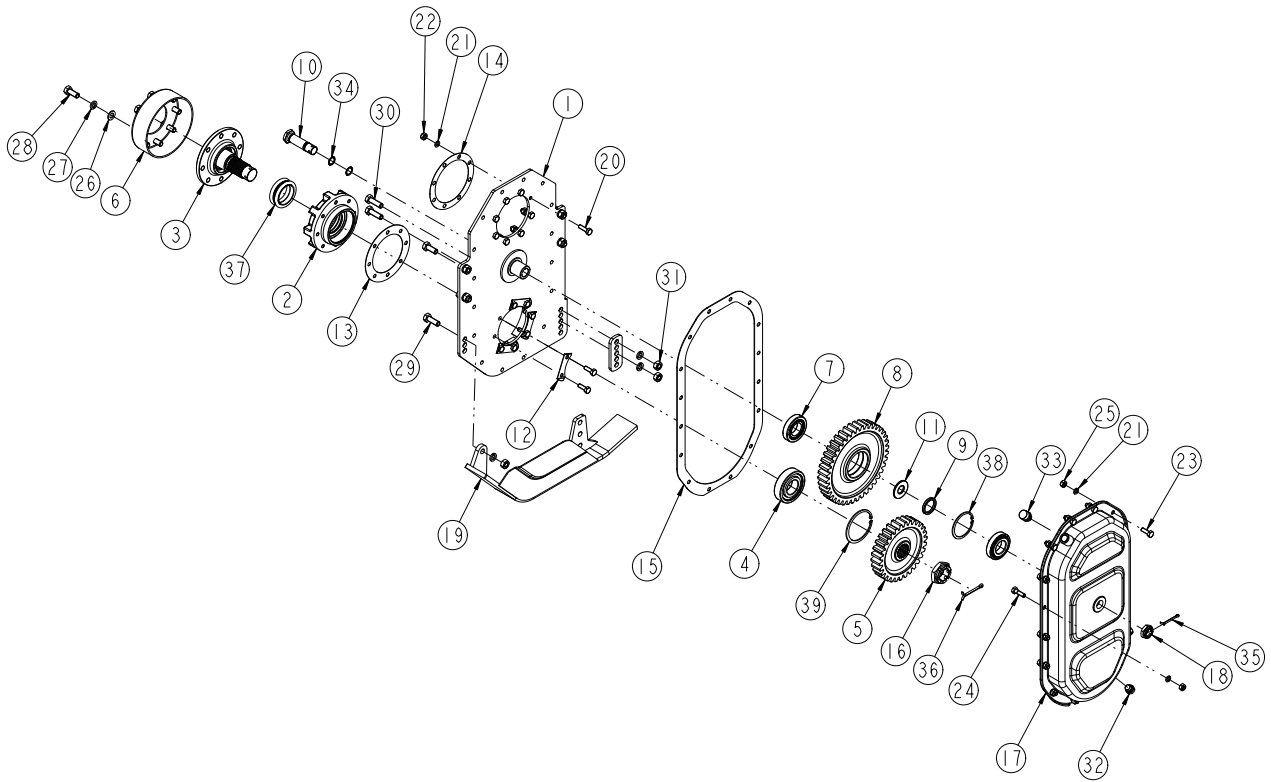
NO.	품명	도번	수량		비고
			AR6380F	AR6420F	
1	메인 씨레/좌	AR6380FHR-L1000	1		
		AR6420FHR-L1000A		1	
	메인 씨레/우	AR6380FHR-R1000	1		
		AR6420FHR-R1000A		1	
2	짚매물 스프링	R6460FHR-0030C	12	14	Ø6
3	씨레고정핀	R6460FHA-0040	2	2	Ø20
4	씨레고정핀 스프링	R6460FHA-0060	2	2	Ø2
5	평와셔	WP20M	2	2	M20
6	스프링핀	PS08040	2	2	Ø8x40L
7	볼트	BR1054150X	12	14	M10x25L
8	평와셔	WP10M	12	14	M10
9	로크너트	NL10150Z	12	14	M10



AR6420F-G

Section 8 1/2

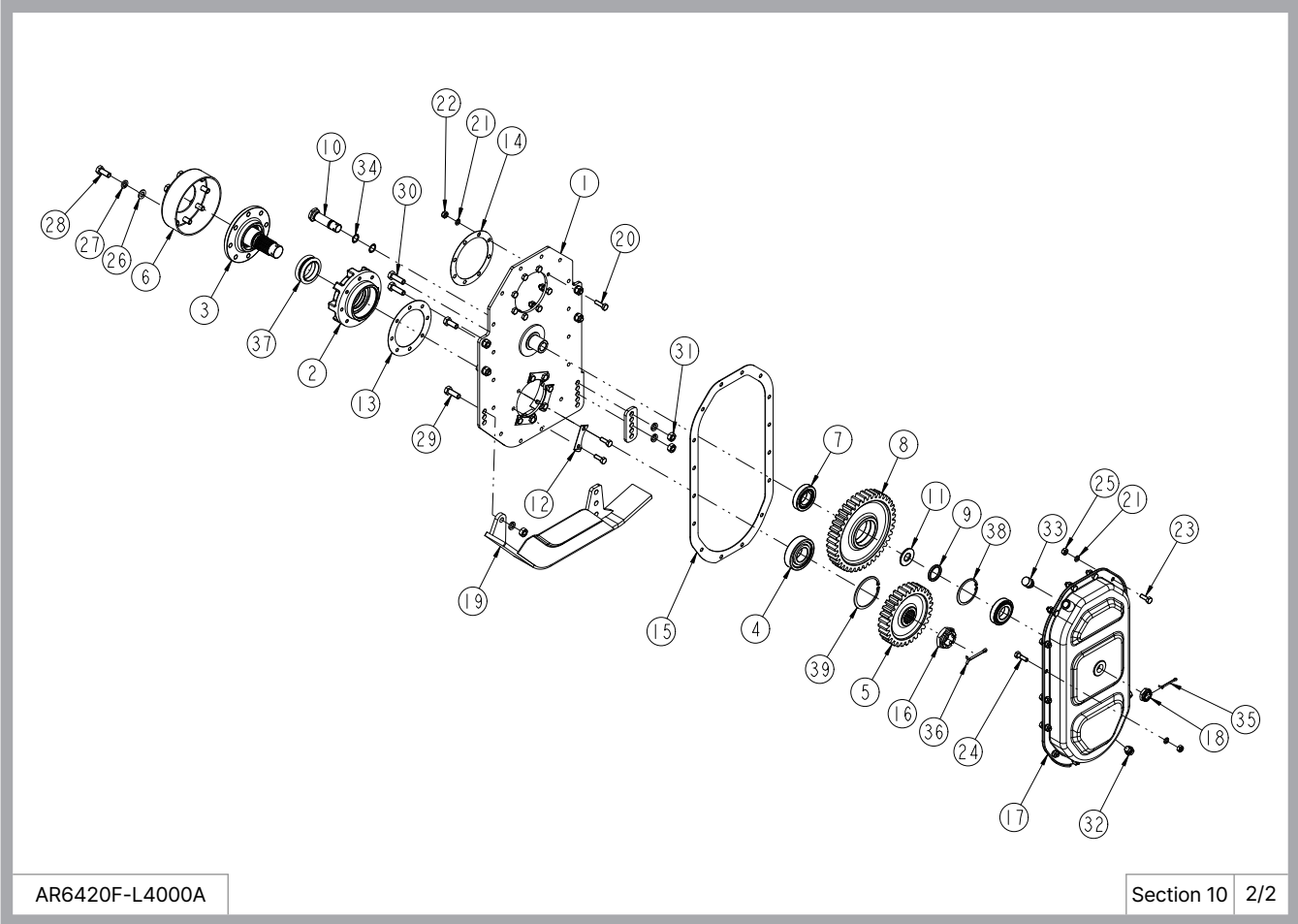
NO.	품명	도번	수량		비고
			AR6380F	AR6420F	
1	기어박스바디	AR6420F-G1110	1	1	
2	PTO축	AR6420F-G1120A	1	1	Ø50(M6.5x15T)
3	베벨기어	AR6420F-G1130	1	1	M6.5x25T
4	드라이브축	AR6420F-G1140A	1	1	Ø55
5	PTO베어링커버	AR6420F-G1150	1	1	
6	가스켓(PTO)	AR6420F-G1160	1	1	0.5T
7	가스켓(탐)	AR6420F-G1170	1	1	0.5T
8	탐커버	AR6420F-G1180	1	1	6T
9	플랜지	AR6420F-G1190	1	1	
10	가스켓(사이드)	AR6420F-G1200	1	1	0.5T
11	부싱	AR6420F-G1210	1	1	Ø60xØ45.5x20.3L
12	드라이브축 너트	AR6420F-G1220	1	1	M42x1.5P
13	심	AR6420F-G1230	1	1	0.2T
14	심	AR6420F-G1240	1	1	0.1T
15	심	AR6420F-G1260	1	1	0.2T
16	심	AR6420F-G1270	1	1	0.1T
17	테이퍼롤러베어링	33109	1	1	
18	테이퍼롤러베어링	32210	1	1	
19	테이퍼롤러베어링	33208	1	1	
20	테이퍼롤러베어링	32212	1	1	
21	리데나	406510	2	2	Ø65xØ40x10L
22	리데나	358012	1	1	Ø80xØ35x12L
23	오일게이지	ODK0465-141012	1	1	PF 1/2
24	플러그마개	PF3_8-SEAL_PLUG	1	1	PF 3/8
25	스냅링	SN80F	1	1	Ø80 (INTERNAL)
26	스프링와셔	WS12M	12	12	M12
27	볼트	BH1277125Z	4	4	M12x35Lx1.25P



AR6420F-L4000A

Section 10 1/2

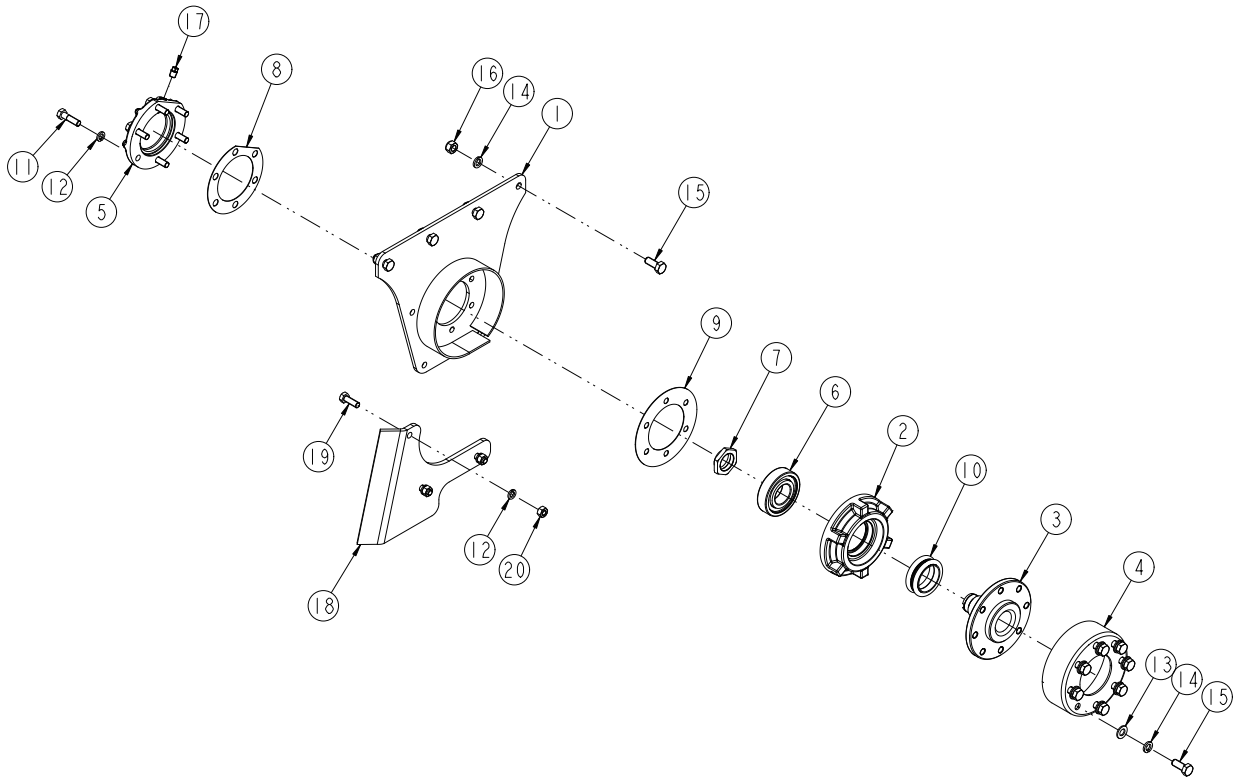
NO.	품명	도번	수량		비고
			AR6380F	AR6420F	
1	사이드브라켓 조합/좌	AR6420F-L4100	1	1	
	사이드브라켓 조합/우	AR6420F-R4100	1	1	
2	베어링케이스	R3185LC-4010	1	1	
3	엔드축	R2180-4020	1	1	
4	베어링	6309	1	1	
5	엔드드라이브기어	R2180-4030	1	1	M6x30T
6	로터축커버	R2180-3030	1	1	4T
7	테이퍼롤러베어링	30208	2	2	
8	미들기어	R2180-4040	1	1	M6x40T
9	미들기어칼라	R4185-4050	1	1	Ø50
10	미들기어축	R2180-4060	1	1	Ø25
11	미들기어 엔드칼라	R2180-4070	1	1	Ø55
12	로크와셔	R2180-4080	4	4	1T
13	가스켓(엔드축)	R2180-4210	1	1	1T
14	가스켓(사이드탭)	R2180-4220	1	1	0.5T
15	가스켓(사이드커버)	R2180-423A	1	1	2T
16	홈볼리너트	NC39150Z	1	1	M39x1.5P
17	사이드커버/좌	R2180-4300D	1	1	
	사이드커버/우	AR6420F-R4300	1	1	
18	홈볼리너트	NC24150Z	1	1	M24x1.5P
	스키드 조합/좌	AR6420F-L4400	1	1	
19	스키드 조합/우	AR6420F-R4400	1	1	
	볼트	BH1077125Z	8	8	M10x35Lx1.25P
21	스프링와셔	WS10M	24	24	M10
22	로크너트	NL10125Z	8	8	M10x1.25P
23	볼트	BH1066125Z	22	22	M10x30Lx1.25P
24	볼트	BH1075125Z	2	2	M10x35Lx1.25P



AR6420F-L4000A

Section 10 2/2

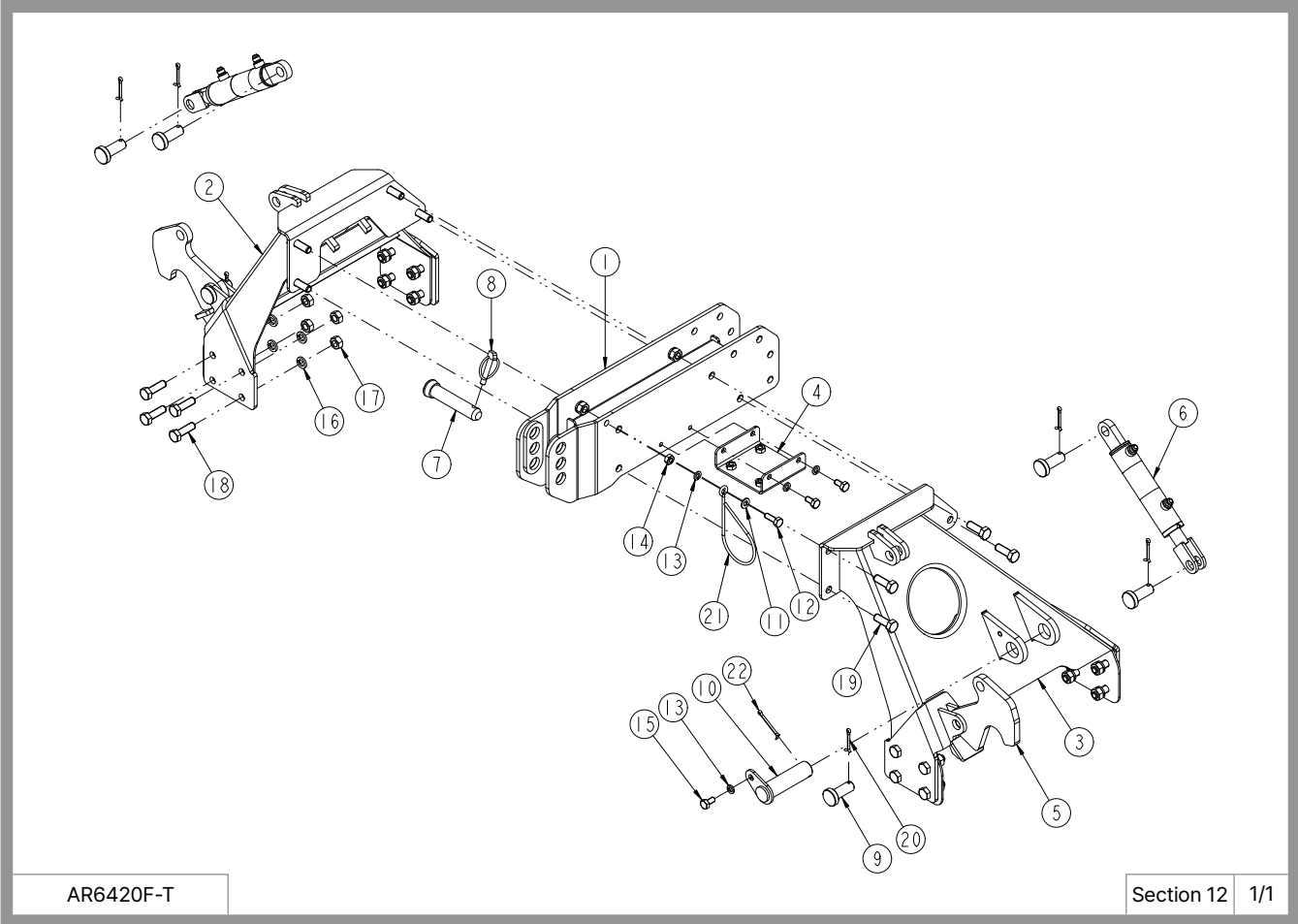
NO.	품명	도번	수량		비고
			AR6380F	AR6420F	
25	로크너트	NL10150Z	16	16	M10
26	평와셔	WP14M	8	8	M14
27	스프링와셔	WS14M	15	15	M14
28	볼트	BH1477150Z	12	12	M14x35Lx1.5P
29	볼트	BH1488150Z	1	1	M14x40Lx1.5P
30	볼트	BH1499150Z	2	2	M14x45Lx1.5P
31	너트	NH14150Z	7	7	M14x1.5P
32	플러그마개	PF3_8-SEAL_PLUG	2	2	PF 3/8
33	주유구마개	PF1/2PLUG	1	1	PF 1/2
34	O-링	1BP21	2	2	Ø21
35	분할핀	PD05050	1	1	Ø5x50L
36	분할핀	PD06070	1	1	Ø6x70L
37	플로팅셀	SK0580	1	1	Ø58xØ75x27L
38	스냅링	SN80F	1	1	Ø80 (INTERNAL)
39	스냅링	SN100F	1	1	Ø100 (INTERNAL)



AR6420F-L3000A

Section 11 1/1

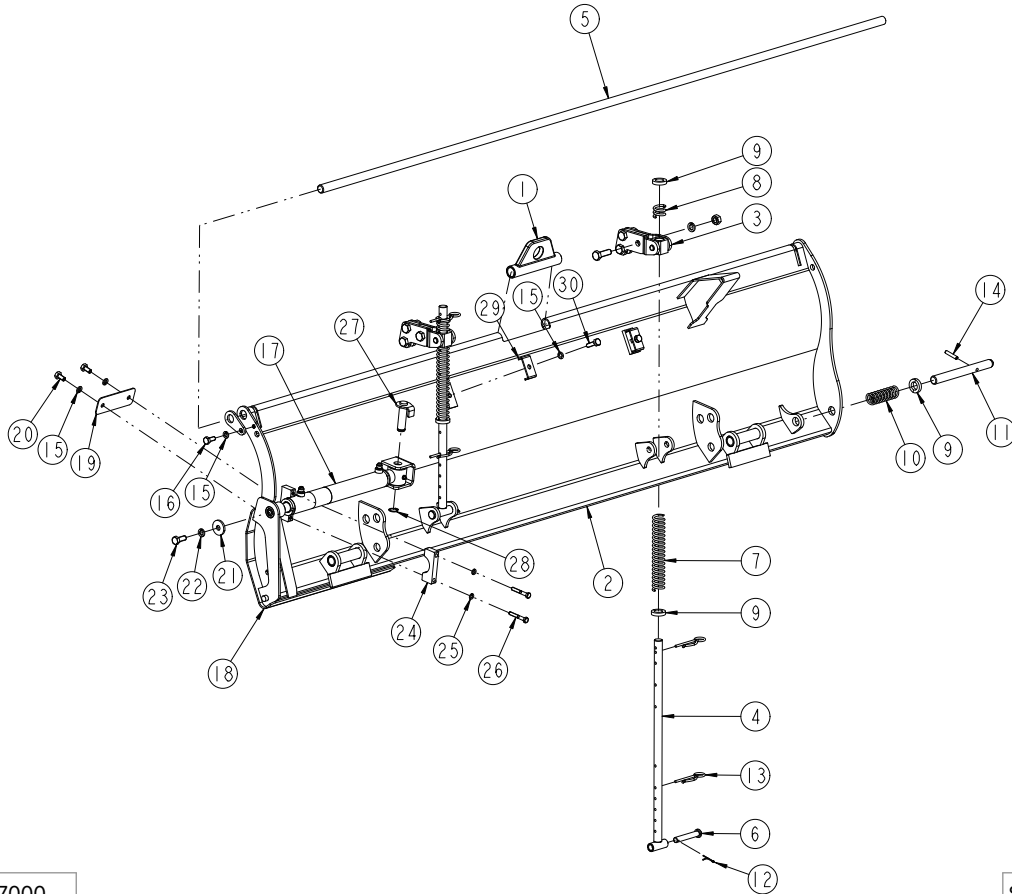
NO.	품명	도번	수량		비고
			AR6380F	AR6420F	
1	사이드브라켓 조합/좌	AR6420F-L3100A	1	1	
	사이드브라켓 조합/우	AR6420F-R3100A	1	1	
2	베어링케이스	R3185LC-3010	1	1	
3	엔드축	R2180-3020	1	1	
4	로터축커버	R2180-3030	1	1	4T
5	베어링커버	R6460F-L3040	1	1	
6	베어링	6309	1	1	
7	로크너트/드라이브	R4185-2480	1	1	M40x1.5P
8	가스켓(베어링커버)	R4185-3070	1	1	1T
9	가스켓(엔드축)	R2180-3080	1	1	1T
10	플로팅셀	SK0580	1	1	Ø58xØ75x27L
11	볼트	BH1296125Z	6	6	M12x45Lx1.25P
12	스프링와셔	WS12M	9	9	M12
13	평와셔	WP14M	8	8	M14
14	스프링와셔	WS14M	12	12	M14
15	볼트	BH1477150Z	12	12	M14x35Lx1.5P
16	로크너트	NL14150Z	4	4	M14x1.5P
17	파이프마개	PIPE-PLUG014SH	1	1	PT 1/4
18	브라켓	AR6420F-L3310A	1	1	10T
19	볼트	BH1277175Z	3	3	M12x35L
20	너트	NH12175Z	3	3	M12



AR6420F-T

Section 12 1/1

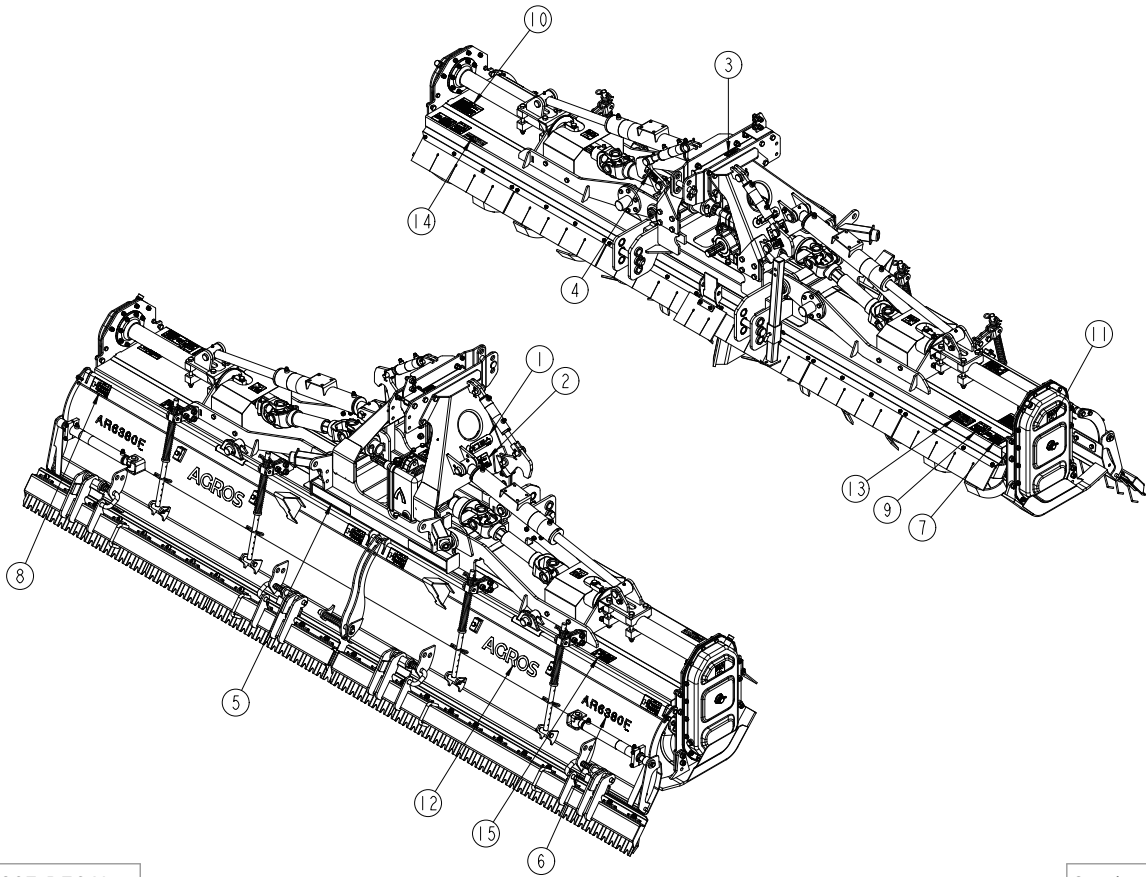
NO.	품명	도번	수량		비고
			AR6380F	AR6420F	
1	브라켓바디	AR6420F-T1000A	1	1	
2	탐마스트/우	AR6420F-T2000	1	1	
3	탐마스트/좌	AR6420F-T3000	1	1	
4	메인밸브 브라켓	R6460F-T4000A	1	1	
5	후크브라켓	R6460F-T6110A	2	2	14T
6	후크실린더	R6460F-CLAMPCY	2	2	Ø35xØ25x309LxST45
7	상부링크 핀	R7240-6010	1	1	Ø25
8	링크핀	PL10045	1	1	Ø10
9	핀	R6460F-T0010	6	6	Ø20xØ35
10	핀	P32B-125C	2	2	Ø32
11	평와셔	WP10M	1	1	M10
12	볼트	BH1066150Z	1	1	M10x30L
13	스프링와셔	WS10M	7	7	M10
14	너트	NH10150Z	1	1	M10
15	볼트	BH1044150Z	6	6	M10x20L
16	스프링와셔	WS14M	24	24	M14
17	너트	NH14150Z	24	24	M14x1.5P
18	볼트	BH1499150Z	16	16	M14x45Lx1.5P
19	볼트	BH1488150Z	8	8	M14x40Lx1.5P
20	분할핀	PD05040	6	6	Ø5x40L
21	유압호스걸이	C2050-9500	1	1	Ø5
22	분할핀	PD05050	2	2	Ø5x50L



AR6420F-L7000

Section 13 1/2

NO.	품명	도번	수량		비고
			AR6380F	AR6420F	
1	хиниб라켓	R2180-7100A	1	1	
2	리어커버/좌	AR6380F-L7200A	1	1	
		AR6420F-L7200B	1	1	
	리어커버/우	AR6380F-R7200A	1	1	
		AR6420F-R7200B	1	1	
3	커넥트판 조합	R2180-7300	2	2	
4	컨트롤바 조합	R2180-7600	2	2	
5	хини바	AR6420F-L7700	1	1	
6	컨트롤바 핀/단	R4185-7020	2	2	Ø20x90L
7	스프링	R5210-7030	2	2	Ø5
8	탑스프링	R5210-7040	2	2	Ø5
9	와셔 플레이트	R2180-7090	6	6	8T
10	탑스프링	R6460F-L7040	2	2	Ø4
11	핀	R6460F-L7050D	2	2	Ø22
12	분할핀	PD03025	2	2	Ø3x25L
13	R-핀	PR50080	4	4	Ø5
14	스프링핀	PS08040	2	2	Ø8x40L
15	스프링와셔	WS10M	5	5	M10
16	볼트	BH1055150Z	1	1	M10x25L
17	슬라이드판 실린더	AR6460F-CY7000	1	1	Ø35xØ25x645LxST430
18	슬라이드판 조합/좌	AR6460F-L7800	1	1	
	슬라이드판 조합/우	AR6460F-R7800	1	1	
	슬라이드판 고정용 플레이트	AR6460F-L7900	1	1	
19	슬라이드판 고정용 플레이트	AR6460F-L7900	1	1	
20	볼트	BH1044150Z	2	2	M10x20L
21	와셔	R4215HA-7090	1	1	5T
22	스프링와셔	WS12M	1	1	M12
23	볼트	BH1266175Z	1	1	M12x30L



AR6380F-DECAL

Section 14 1/1

NO.	품명	도번	수량		비고
			AR6380F	AR6420F	
1	아그로스 명판	AR1180M-9830H	2	2	
2	라벨/주의	R6460F-9980-01H	2	2	
3	라벨/중립	R6460F-9980-02H	1	1	
4	라벨/후크	R6460F-9980-03H	2	2	
5	라벨/반사판	R6460F-9980-04H	2	2	
6	기종 명판	AR6380F-9820 AR6420F-9820	2	2	
7	라벨/블레이드	R5210-9920H	2	2	
8	라벨/AWAY	R5210-9930H	4	4	
9	라벨/PTO드라이브축	R5210-9940H	2	2	
10	라벨/주의	R5210-9960H	2	2	
11	라벨/오일점검	R5210-9970H	7	7	
12	AGROS 명판	AR4185SC-9810	2	2	
13	로터베이터-시리얼	R5210-9990H	1	1	
14	제조 명판	AR5210-9990M	1	1	
15	라벨/안전걸이	R5210-9980H	2	2	

