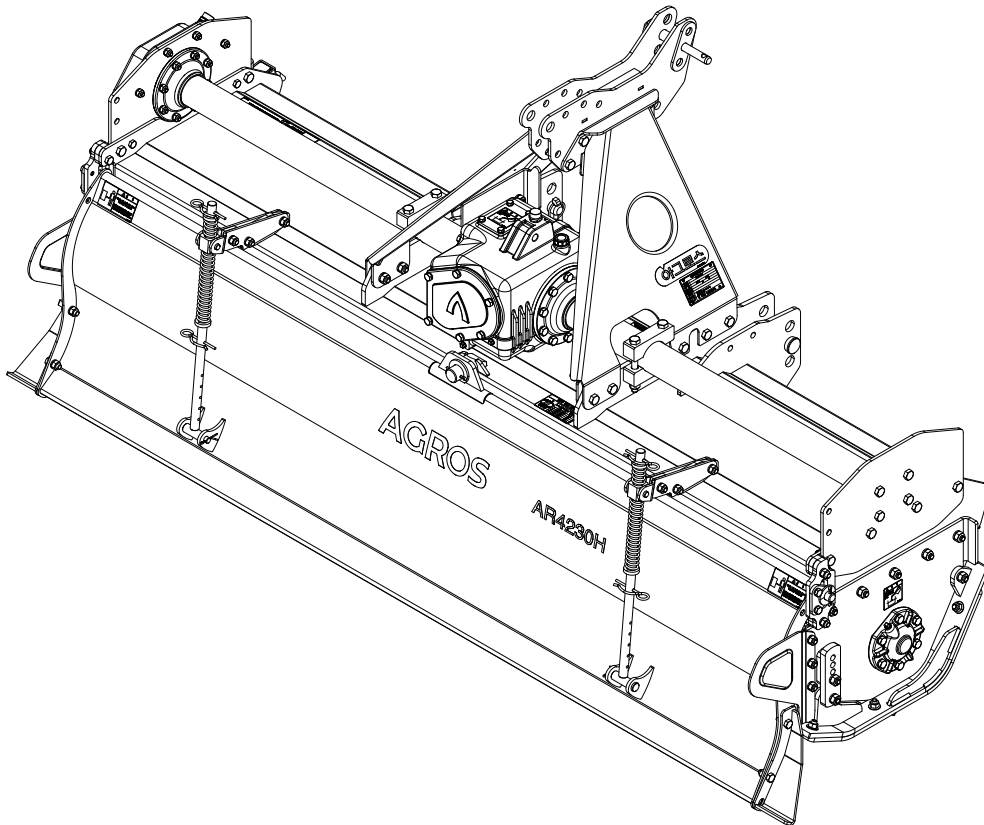


아그로스 로타베이터 부품목록표



AR4000H 시리즈

AR4205H / AR4215H / AR4220H / AR4230H / AR4240H



- 본 부품목록표는 개선을 위해 예고 없이 변경될 수 있습니다.
- 2025/01/17 개정됨

주식회사 아그로스

경기도 안성시 미양면 서변1길 52
Tel: 031-8057-9311 Fax: 031-8057-9313
www.agros.co.kr

목차

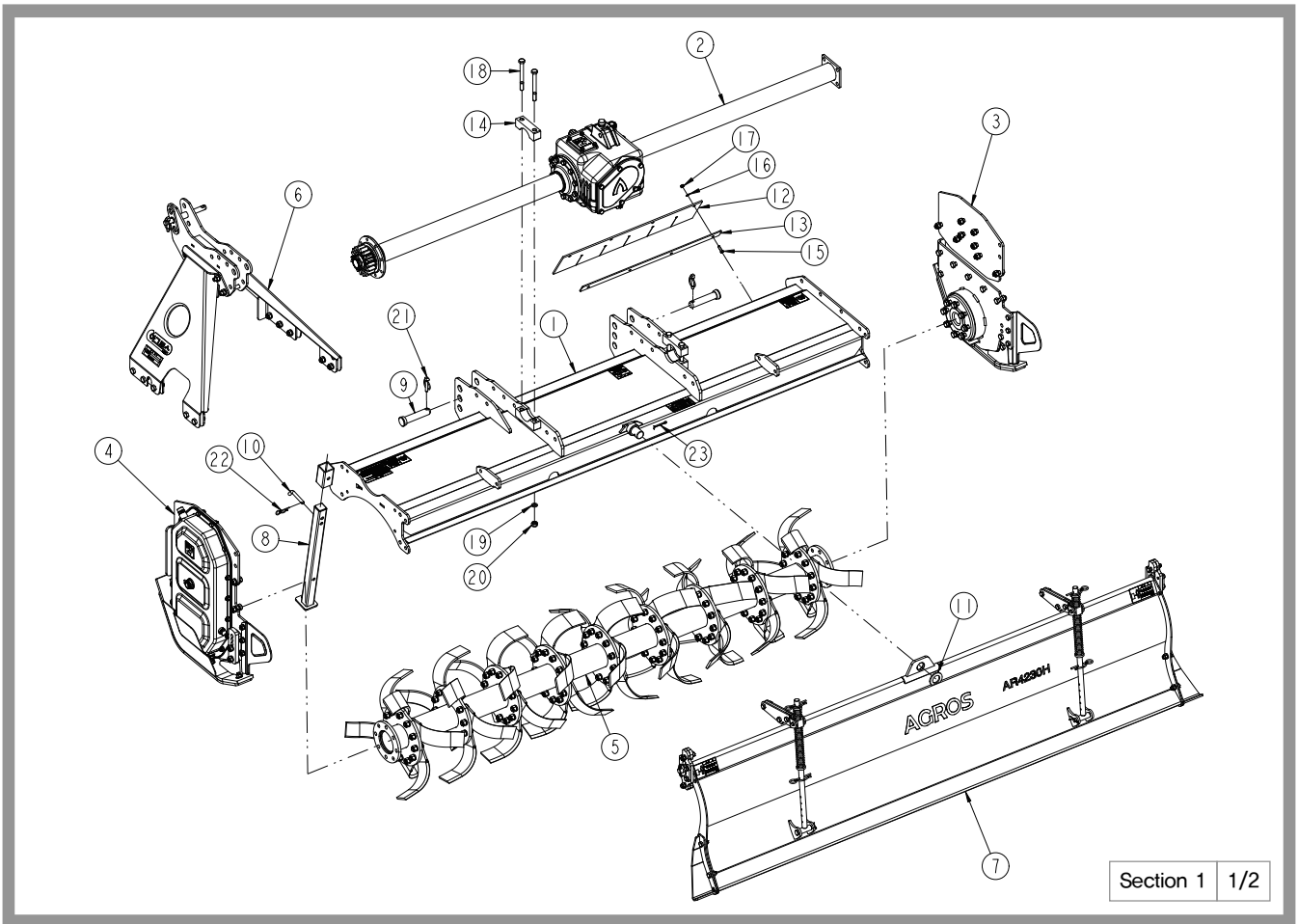
1. 로타베이터 조합.....	2
2. 기어박스 조합.....	4
3. 드라이브서포트/좌 조합.....	6
4. 로타베이터 축 조합.....	7
5. 사이드판/좌 조합.....	8
6. 사이드판/우 조합.....	10
7. 탑마스트 조합.....	12
8. 뒷커버 조합.....	13
9. 명판.....	15

아그로스는 본 부품목록표를 "있는 그대로" 제공하며, 명시적이든 묵시적이든 어떠한 형태의 보증도 하지 않습니다.

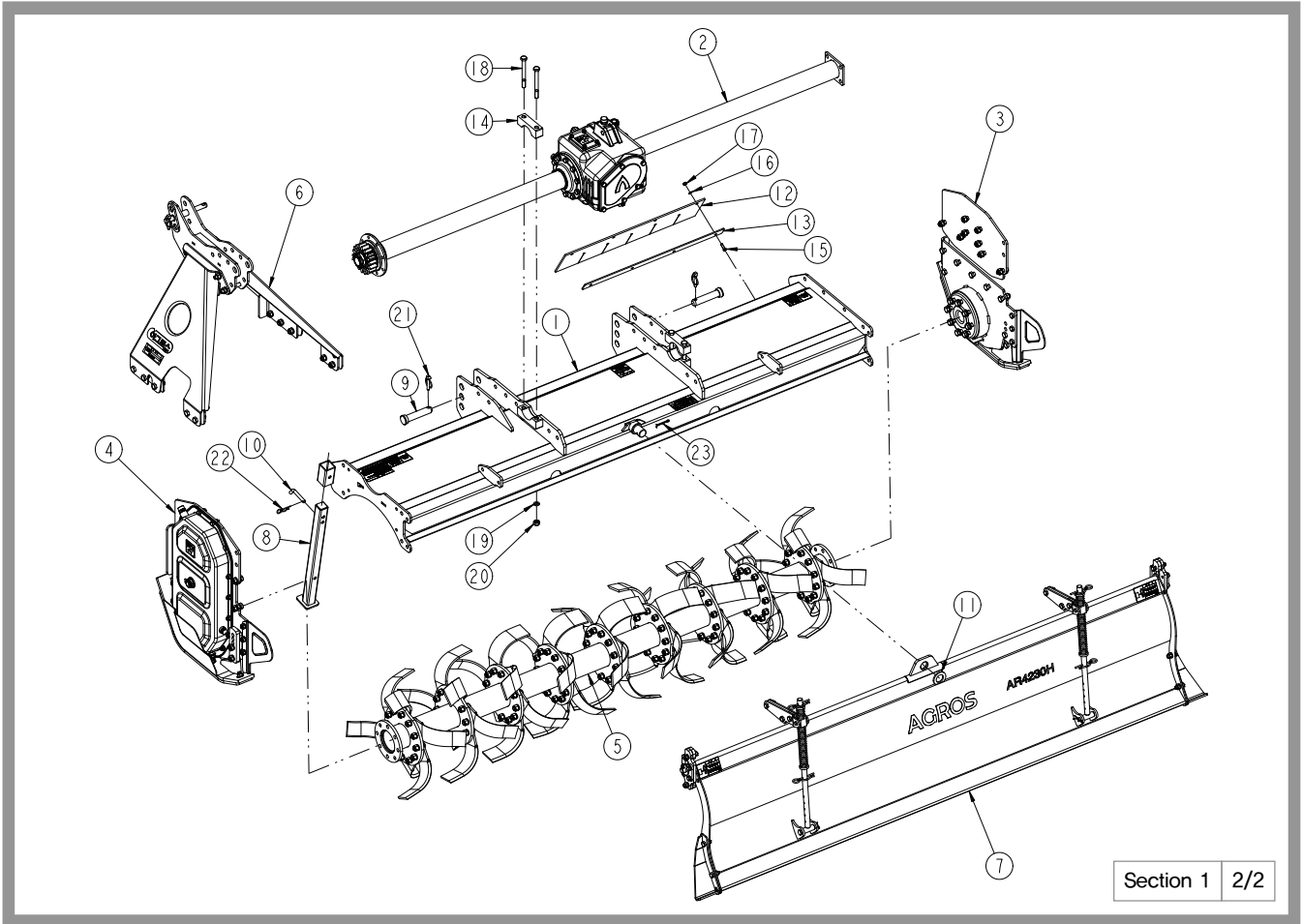
본 부품목록표는 최대한 정확하게 작성되었으나, 아그로스는 오류나 누락에 대해 어떠한 책임도 지지 않습니다. 또한, 본 부품목록표에 포함된 정보를 사용함으로써 발생할 수 있는 손해에 대해서도 책임을 지지 않습니다. 아그로스는 필요에 따라 제품을 수정하거나 개선할 권리를 보유하고 있습니다.

본 부품목록표는 발행 당시 제품의 상태를 기준으로 작성되었으며, 이후 변경된 제품 정보를 반영하지 않을 수 있습니다.

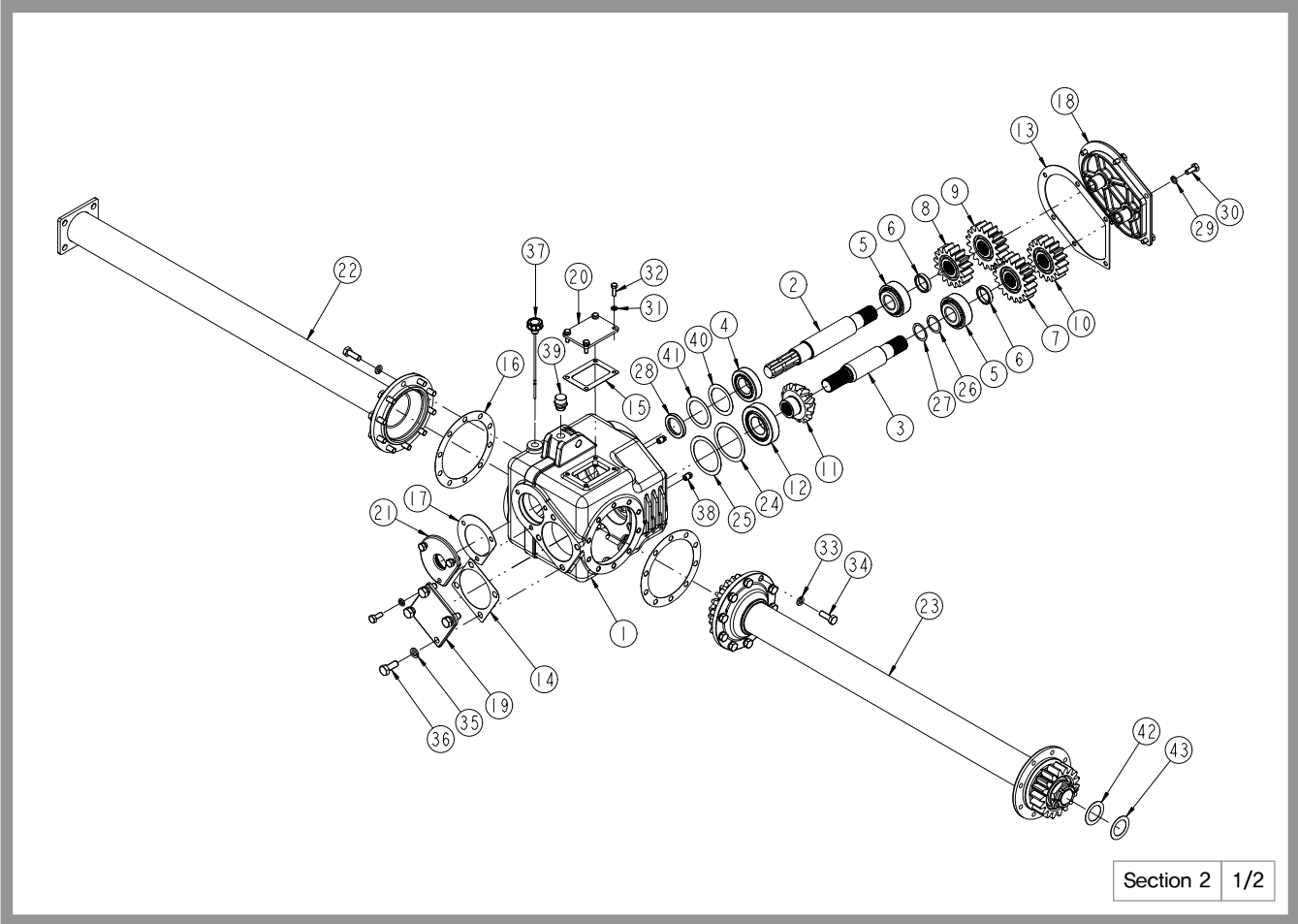
이 부품목록표에 포함된 이미지는 장비를 안전하게 조립하거나 분해하는 방법을 안내하기 위한 것이 아닌, 부품 주문을 목적으로 제공됩니다.



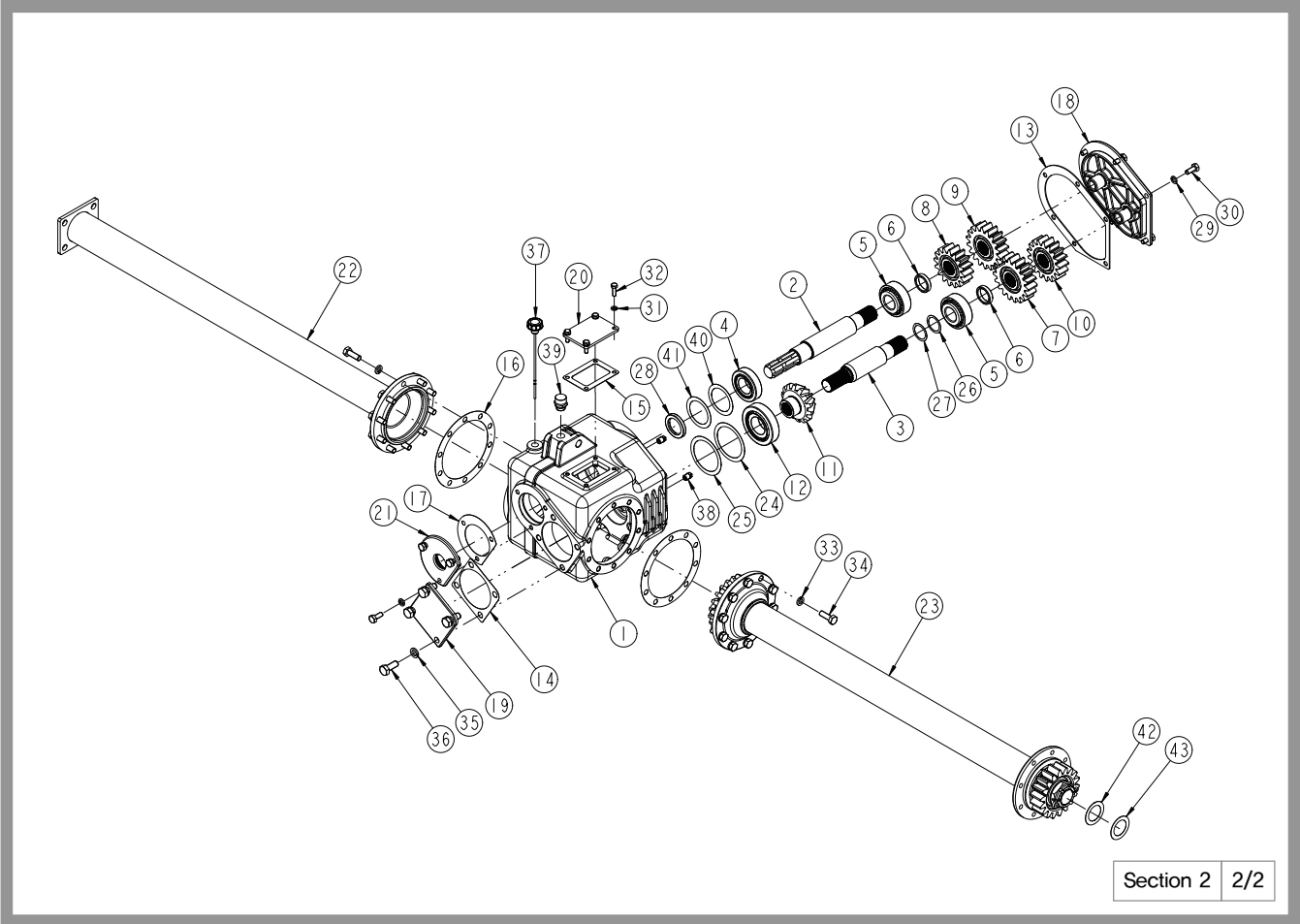
NO.	품명	도번	수량					비고
			AR4205H	AR4215H	AR4220H	AR4230H	AR4240H	
1	메인데크 조합	AR4205H-1000	1					
		AR4215H-1000		1				
		AR4220H-1000			1			
		AR4230H-1000				1		
		AR4240H-1000					1	
2	기어박스 조합	AR4205H-2000	1					
		AR4215H-2000		1				
		AR4220H-2000			1			
		AR4230H-2000				1		
		AR4240H-2000					1	
3	사이드판/우 조합	R4205LC-3000A	1	1	1	1	1	
4	사이드판/좌 조합	R4205LC-4000A	1	1	1	1	1	
5	로타베이터 축 조합	R4205LC-5000B	1					
		R4215LC-5000B		1				
		R4220LC-5000B			1			
		AR4230H-5000				1		
		AR4240H-5000					1	
6	탐마스트 조합	AR4205H-6000	1	1	1	1	1	
		R4205LC-700A	1					
7	뒷커버 조합	R4215LC-700A		1				
		R4220LC-7000			1			
		AR4230H-7000				1		
		AR4240H-7000					1	
								1
8	스탠드	R4185-8100	1	1	1	1	1	
9	하부링크핀	R4195-0020	2	2	2	2	2	Ø28
10	스탠드 고정핀	R5210-0030	1	1	1	1	1	Ø12
11	리어커버хин지 와셔	R5210-0040	1	1	1	1	1	5t



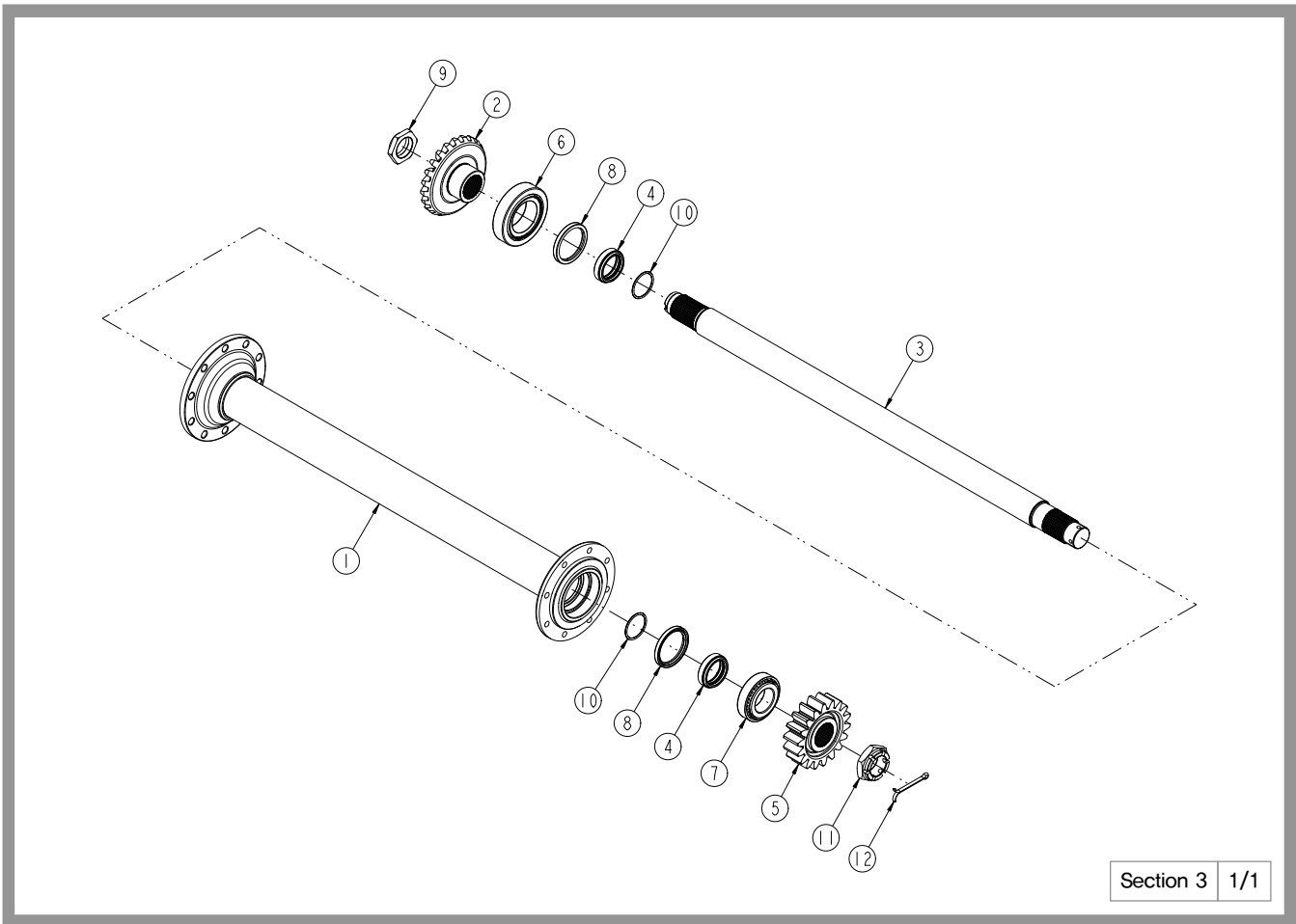
NO.	품명	도번	수량					비고
			AR4205H	AR4215H	AR4220H	AR4230H	AR4240H	
12	프론트가드	R4185-0050	3	3				6t
		R5210-0050			3	3		
		R7240-0050					3	
13	프론트가드 플레이트	R4185-0060A	3	3				4t
		R5210-0060A			3	3		
		R7240-0060A					3	
14	U볼트	R2180-1230	2	2	2	2	2	35t
15	볼트	BH0855125Z	12	12	12	12	12	M8x25L
16	스프링와셔	WS08M	12	12	12	12	12	M8
17	너트	NH08125Z	12	12	12	12	12	M8
18	볼트	BH14S7150Z	4	4	4	4	4	M14x140Lx1.5P
19	스프링와셔	WS14M	4	4	4	4	4	M14
20	로크너트	NL14150Z	4	4	4	4	4	M14x1.5P
21	링크핀	PL10045	2	2	2	2	2	Ø10
22	R-핀	PR30045	1	1	1	1	1	Ø3
23	분할핀	PD05050	1	1	1	1	1	Ø5x50L



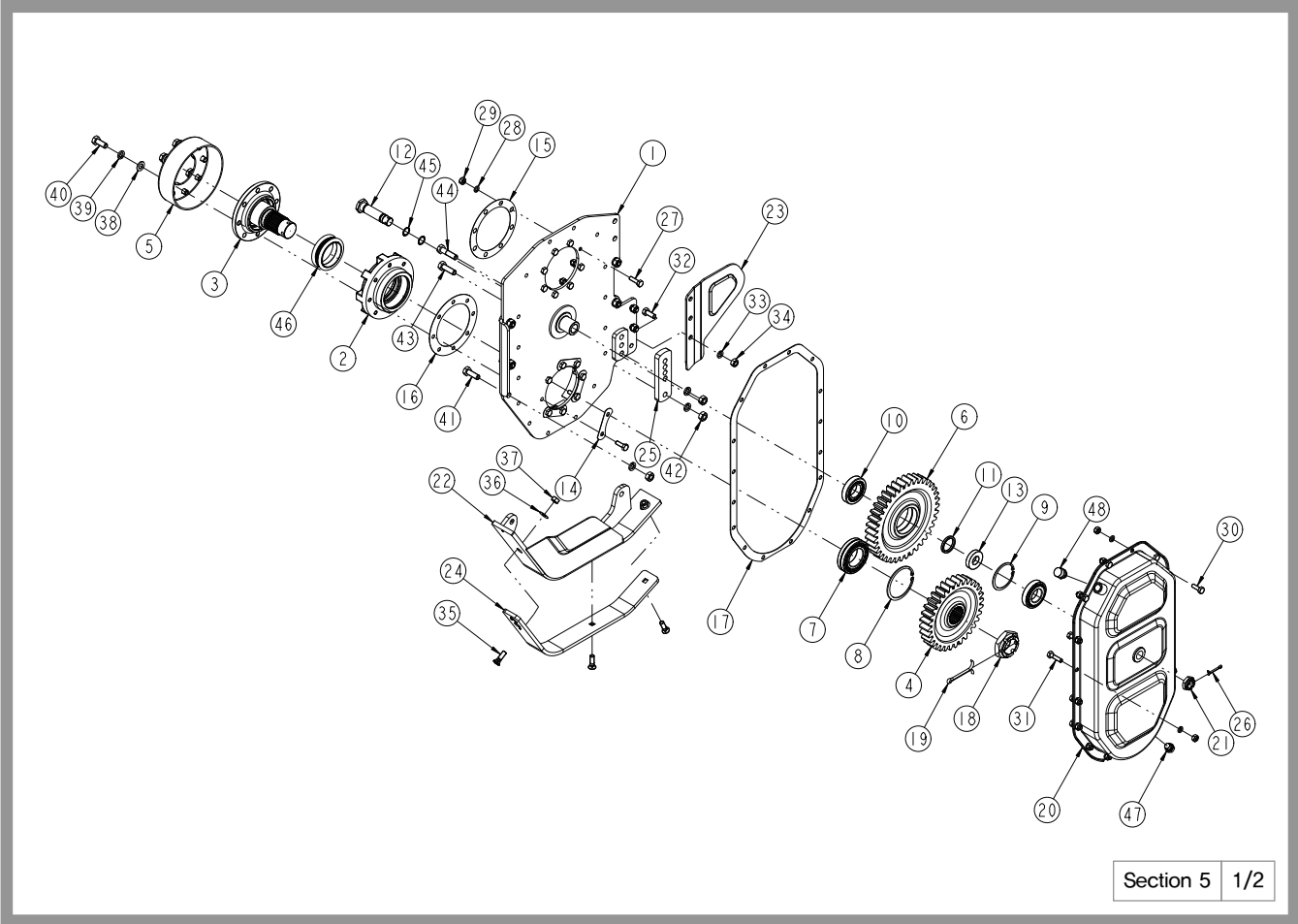
NO.	품명	도번	수량					비고
			AR4205H	AR4215H	AR4220H	AR4230H	AR4240H	
1	기어박스 바디	AR4205H-2110	1	1	1	1	1	
2	PTO축	R4185-2120	1	1	1	1	1	Ø45
3	입력축	R4185-2130A	1	1	1	1	1	Ø45
4	테이퍼롤러베어링	32208	1	1	1	1	1	HRB
5	테이퍼롤러베어링	32307	2	2	2	2	2	HRB
6	변환기어칼라	R4185-2140	2	2	2	2	2	Ø45
7	변환기어	R4185-2150	1	1	1	1	1	M5.5x19T
8	변환기어	R4185-2160	1	1	1	1	1	M5.5x16T
9	변환기어	R4185-2170	1	1	1	1	1	M5.5x18T
10	변환기어	R4185-2180	1	1	1	1	1	M5.5x17T
11	피니언기어	R4185-2190	1	1	1	1	1	M1.25x24T
12	테이퍼롤러베어링	30309	1	1	1	1	1	HRB
13	가스켓(리어)	AR4205H-2200	1	1	1	1	1	2t
14	가스켓(프론트)	AR4205H-2210	1	1	1	1	1	0.5t
15	가스켓(탑)	R4185-2220	1	1	1	1	1	0.5t
16	가스켓(사이드)	R4185-2230	2	2	2	2	2	0.5t
17	가스켓(PTO)	AR4205H-2240	1	1	1	1	1	0.5t
18	기어박스 뒷커버	AR4205H-2250	1	1	1	1	1	
19	입력축커버	AR4205H-2260	1	1	1	1	1	
20	탑커버	R4185-2270	1	1	1	1	1	8t
21	프론트커버	AR4205H-2280	1	1	1	1	1	
22	서포트 조합/우	R4205LC-2300	1					
		R4215LC-2300		1				
		R4220LC-2300			1			
		AR4230H-2300				1		
		AR4240H-2300					1	



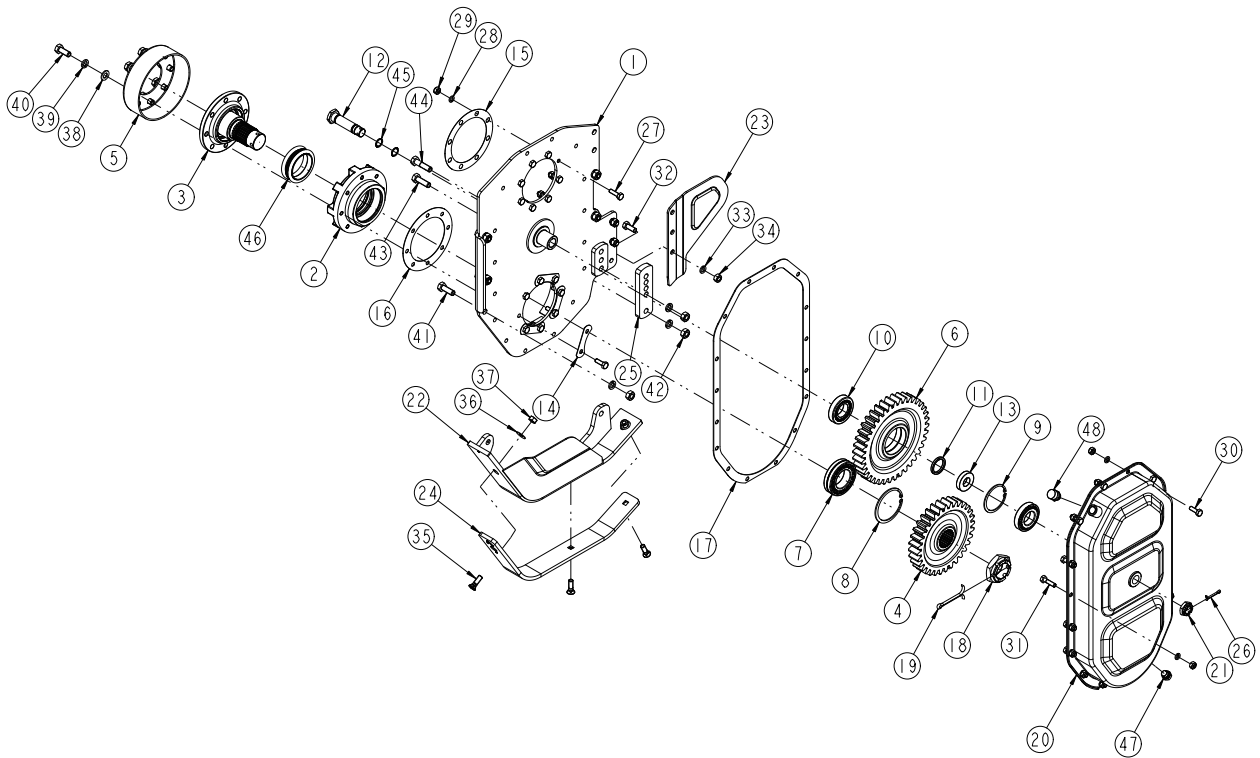
NO.	품명	도번	수량					비고
			AR4205H	AR4215H	AR4220H	AR4230H	AR4240H	
23	드라이브서포트 조합/좌	R4205LC-2400A	1					
		R4215LC-2400A		1				
		R4220LC-2400A			1			
		AR4230H-2400				1		
		AR4240H-2400					1	
24	심	R4185-2510	1	1	1	1	1	0.1t
25	심	R4185-2520	1	1	1	1	1	0.2t
26	심	R4185-2530	1	1	1	1	1	0.1t
27	심	R4185-2540	1	1	1	1	1	0.2t
28	리데나	40608	1	1	1	1	1	Ø40xØ60x8L
29	스프링와셔	WS10M	9	9	9	9	9	M10
30	볼트	BH1055125Z	9	9	9	9	9	M10x25Lx1,25P
31	스프링와셔	WS08M	4	4	4	4	4	M8
32	볼트	BH0855125Z	4	4	4	4	4	M8x25L
33	스프링와셔	WS12M	20	20	20	20	20	M12
34	볼트	BH1277125Z	20	20	20	20	20	M12x35Lx1,25P
35	스프링와셔	WS14M	4	4	4	4	4	M14
36	볼트	BH1477150Z	4	4	4	4	4	M14x35Lx1,5P
37	오일게이지	OD4K0465-136038	1	1	1	1	1	PF 3/8
38	파이프마개	PIPE - PLUG014SH	2	2	2	2	2	PT 1/4
39	주유구마개	PF1/2PLUG	1	1	1	1	1	PF 1/2
40	심	R4185-2550	1	1	1	1	1	0.1t
41	심	R4185-2560	1	1	1	1	1	0.2t
42	심	R4195LC-2570	1	1	1	1	1	0.1t
43	심	R4195LC-2580	1	1	1	1	1	0.2t



NO.	품명	도번	수량					비고
			AR4205H	AR4215H	AR4220H	AR4230H	AR4240H	
1	드라이브서포트/좌	R4205LC-2400-100	1					
		R4215LC-2400-100		1				
		AR4240HS-2400-100			1			
		AR4230H-2400-100				1		
		AR4240H-2400-100					1	
2	베벨기어	R4185-2440	1	1	1	1	1	M1.25x34T
3	드라이브축	R4205LC-2450A	1					
		R4215-2450A		1				
		R4220-2450A			1			
		R4230H-2450A				1		
		R4240-2450A					1	
4	드라이브기어칼라	R4185-2460A	2	2	2	2	2	Ø60
5	드라이브기어	R4185-2470	1	1	1	1	1	M6.5x18T
6	테이퍼롤러베어링	32212	1	1	1	1	1	
7	테이퍼롤러베어링	32209	1	1	1	1	1	
8	리데나	60x75x8-HMS5-V	2	2	2	2	2	60x75x8
9	로크너트/드라이브	R4185-2480	1	1	1	1	1	M40x1.5P
10	O-링	IBG45	2	2	2	2	2	Ø45
11	홈볼이너트	NC40150Z	1	1	1	1	1	M40x1.5P
12	분할핀	PD06070	1	1	1	1	1	Ø6x70L

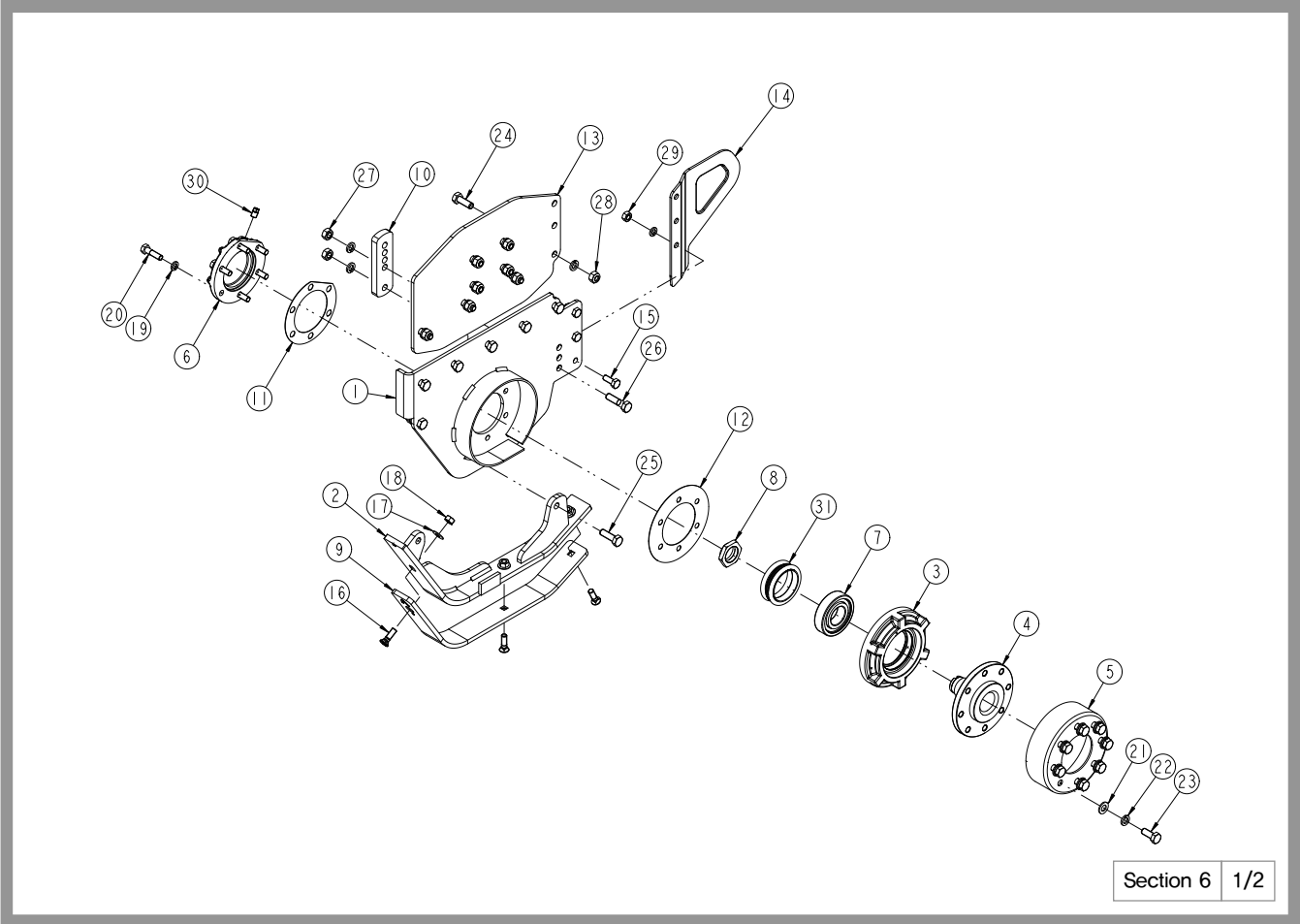


NO.	품명	도번	수량					비고
			AR4205H	AR4215H	AR4220H	AR4230H	AR4240H	
1	사이드브라켓 조합/좌	R4185-4100B	1	1	1	1	1	
2	베어링케이스/좌	R4185-4010	1	1	1	1	1	
3	엔드축/좌	R4185-4020	1	1	1	1	1	
4	엔드드라이브기어	R4185-4030	1	1	1	1	1	M6.5x32T
5	로터축커버	R4185-3030	1	1	1	1	1	4t
6	미들기어	R4185-4040	1	1	1	1	1	M6.5x38T
7	스페리컬롤러베어링	22211	1	1	1	1	1	55x100x25
8	스냅링	SN100F	1	1	1	1	1	Ø100
9	스냅링	SN80F	1	1	1	1	1	Ø80
10	테이퍼롤러베어링	30208	2	2	2	2	2	
11	미들기어칼라	R4185-4050	1	1	1	1	1	Ø50
12	미들기어축	R4185-4060	1	1	1	1	1	Ø25
13	미들기어엔드칼라	R4185-4070	1	1	1	1	1	Ø55
14	로크와셔	R4185-4080	4	4	4	4	4	1t
15	가스켓(사이드탭)	AR4185JC-4220	1	1	1	1	1	0.5t
16	가스켓(엔드축/좌)	R4185-4210	1	1	1	1	1	1t
17	가스켓(사이드커버)	R4185-4230	1	1	1	1	1	2t
18	홈이너트	NC48150Z	1	1	1	1	1	M48x1.5P
19	분할핀	PD08080	1	1	1	1	1	Ø8x80L
20	사이드커버 조합	R4185-4300C	1	1	1	1	1	
21	홈이너트	NC24150Z	1	1	1	1	1	M24x1.5P
22	스키드 조합/좌	R4185-4400C	1	1	1	1	1	
23	클로즈 플레이트/좌	R4185-451A	1	1	1	1	1	5t
24	보조스키드	R4185-305A	1	1	1	1	1	10t
25	플레이트	R4205LC-3060	1	1	1	1	1	16t
26	분할핀	PD05040	1	1	1	1	1	Ø5x40L
27	볼트	BH1077125Z	8	8	8	8	8	M10x35Lx1.25P

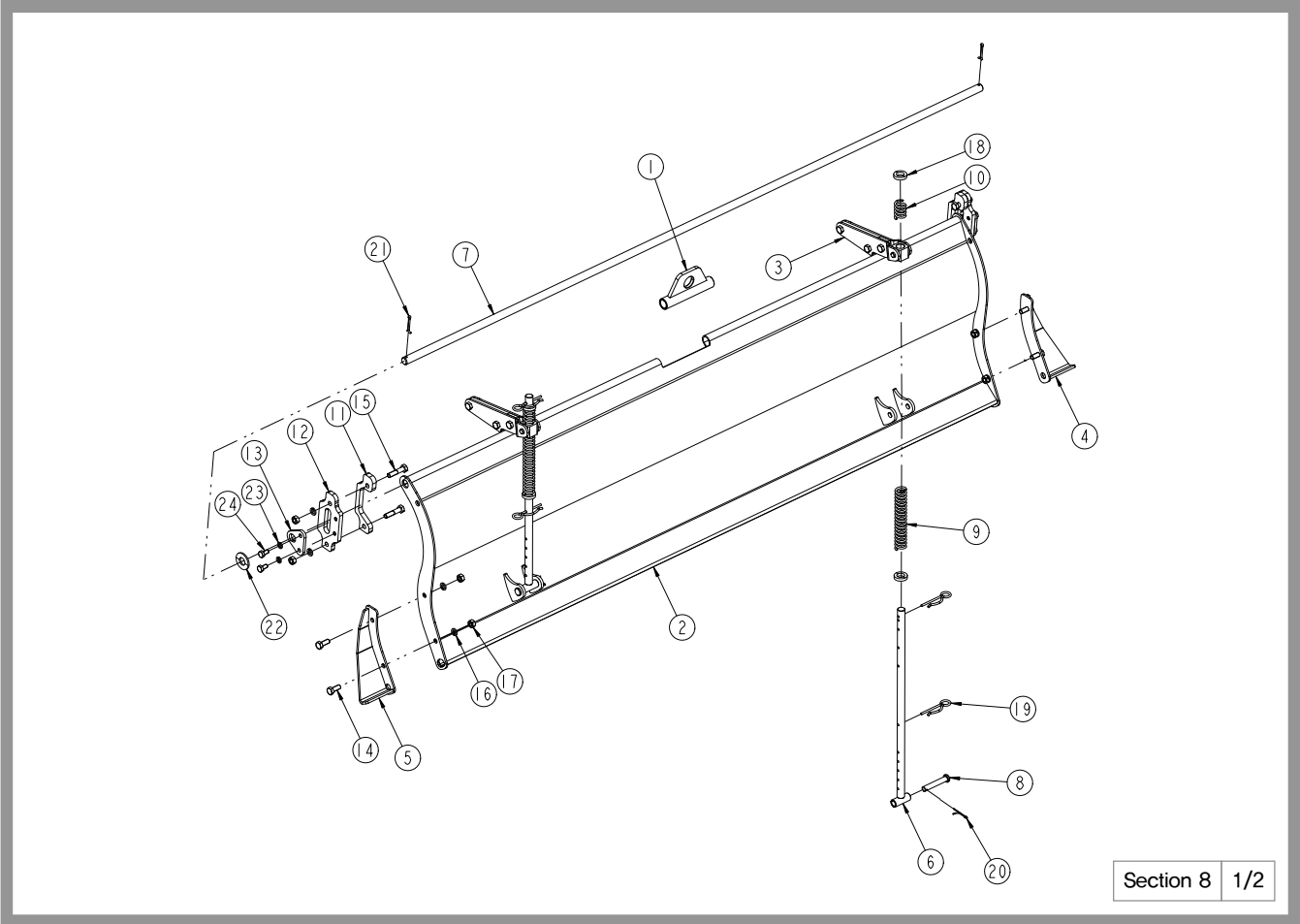


Section 5 2/2

NO.	품명	도번	수량					비고
			AR4205H	AR4215H	AR4220H	AR4230H	AR4240H	
28	스프링와셔	WS10M	24	24	24	24	24	M10
29	로크너트	NL10125Z	24	24	24	24	24	N10x1.25P
30	볼트	BH1066125Z	20	20	20	20	20	M10x30Lx1.25P
31	볼트	BH1086125Z	4	4	4	4	4	M10x40Lx1.25P
32	볼트	BH1266125Z	3	3	3	3	3	M12x30Lx1.25P
33	스프링와셔	WS12M	3	3	3	3	3	M12
34	너트	NH12125Z	3	3	3	3	3	M12x1.25P
35	볼트	BFS1285175Z	3	3	3	3	3	M12x40L
36	스프링와셔	WD12M	3	3	3	3	3	
37	너트	NH12175Z	3	3	3	3	3	M12
38	평와셔	WP14M	8	8	8	8	8	M14
39	스프링와셔	WS14M	15	15	15	15	15	M14
40	볼트	BH1477150Z	12	12	12	12	12	M14x35Lx1.5P
41	볼트	BH1488150Z	1	1	1	1	1	M14x40Lx1.5P
42	너트	NH14150Z	7	7	7	7	7	M14x1.5P
43	볼트	BH1499150Z	1	1	1	1	1	M14x45Lx1.5P
44	볼트	BH14B7150Z	1	1	1	1	1	M14x55Lx1.5P
45	O-링	1BP21	2	2	2	2	2	Ø21
46	플로팅실	SJ0730	1	1	1	1	1	Ø73xØ92x31.8L
47	플러그마개	PF3_8-SEAL_PLUG	2	2	2	2	2	PF 3/8
48	주유구마개	PF1/2PLUG	1	1	1	1	1	PF 1/2

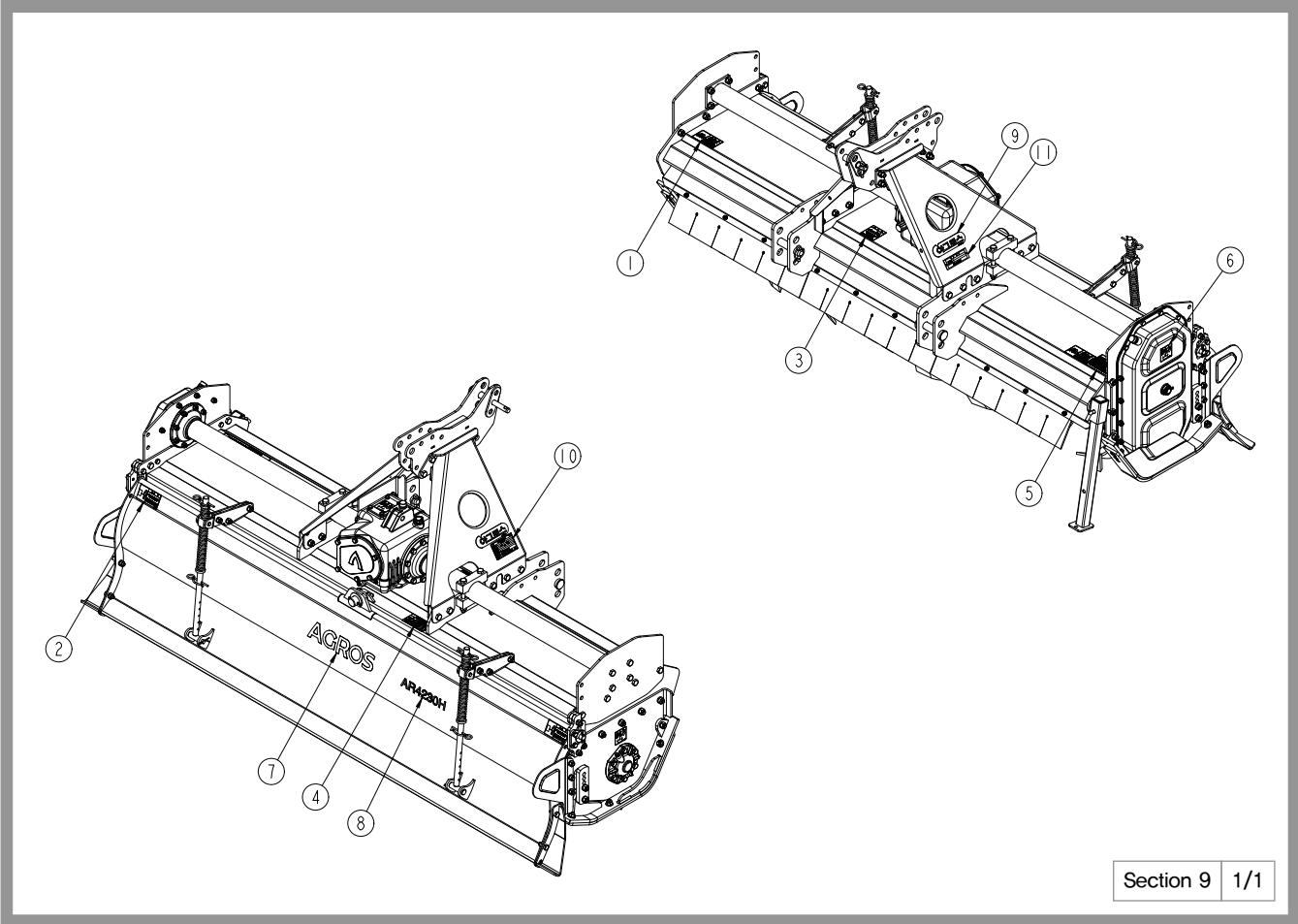


NO.	품명	도번	수량					비고
			AR4205H	AR4215H	AR4220H	AR4230H	AR4240H	
1	사이드브라켓 조합/우	R4185-3100B	1	1	1	1	1	
2	스키드 조합/우	R4185-3200C	1	1	1	1	1	
3	베어링케이스/우	R4185-3010	1	1	1	1	1	
4	엔드축/우	R4185-3020	1	1	1	1	1	
5	로터축커버	R4185-3030	1	1	1	1	1	4t
6	베어링커버/우	R4185-3040	1	1	1	1	1	
7	베어링	6309	1	1	1	1	1	6309
8	로크너트/드라이브	R4185-2480	1	1	1	1	1	M40x1,5P
9	보조스키드	R4185-305A	1	1	1	1	1	10t
10	플레이트	R4205LC-3060	1	1	1	1	1	16t
11	가스켓(베어링커버)	R4185-3070	1	1	1	1	1	1t
12	가스켓(엔드축/우)	R4185-3080	1	1	1	1	1	1t
13	사이드탭 플레이트/우	R4185-3310	1	1	1	1	1	8t
14	클로즈 플레이트/우	R4185-351A	1	1	1	1	1	5t
15	볼트	BH1266125Z	3	3	3	3	3	M12x30Lx1,25P
16	볼트	BFS1285175Z	3	3	3	3	3	M12x40L
17	스프링와셔	WD12M	3	3	3	3	3	
18	너트	NH12175Z	3	3	3	3	3	M12
19	스프링와셔	WS12M	9	9	9	9	9	M12
20	볼트	BH1296125Z	6	6	6	6	6	M12x45Lx1,25P
21	평와셔	WP14M	8	8	8	8	8	M14
22	스프링와셔	WS14M	24	24	24	24	24	M14
23	볼트	BH1477150Z	12	12	12	12	12	M14x35Lx1,5P
24	볼트	BH1488150Z	10	10	10	10	10	M14x40Lx1,5P
25	볼트	BH1499150Z	1	1	1	1	1	M14x45Lx1,5P
26	볼트	BH14B7150Z	1	1	1	1	1	M14x55Lx1,5P
27	너트	NH14150Z	3	3	3	3	3	M14x1,5P



Section 8 1/2

NO.	품명	도번	수량					비고
			AR4205H	AR4215H	AR4220H	AR4230H	AR4240H	
1	힌지브라켓	R2180-7100A	1	1	1	1	1	
2	리어커버	R4205LC-7200C	1					
		R4215LC-7200C		1				
		R4220LC-7200B			1			
		AR4230H-7200				1		
		AR4240H-7200					1	
3	커넥트판 조합	R4185-7300A	2	2	2	2	2	
4	사이드 뒷커버/우	R4185-7400B	1	1	1	1	1	
5	사이드 뒷커버/좌	R4185-7500B	1	1	1	1	1	
6	컨트롤바 조합	R5210-7600	2	2	2	2	2	
7	힌지바	R4205LC-7010	1					Ø20x2191L
		R4215-7010		1				Ø20x2223L
		R4240-7010			1			Ø20x2337L
		R4230H-7010				1		Ø20x2443L
		R4240-7010					1	Ø20x2497L
8	컨트롤바 핀/단	R4185-7020	2	2	2	2	2	Ø20x90L
9	스프링	R5210-7030	2	2	2	2	2	Ø5
10	탑스프링	R5210-7040	2	2	2	2	2	Ø5
11	스페이스 플레이트/우	R4185-7050	2	2	2	2	2	14t
12	가이드 플레이트	R4205LC-7060	2	2	2	2	2	12t
13	클로즈 플레이트	R4205LC-7070	2	2	2	2	2	8t
14	볼트	BH1266125Z	4	4	4	4	4	M12x30Lx1,25P
15	볼트	BH12B6125Z	4	4	4	4	4	M12x55Lx1,25P
16	스프링와셔	WS12M	8	8	8	8	8	M12
17	너트	NH12125Z	8	8	8	8	8	M12x1,25P
18	와셔 플레이트	R2180-7090	4	4	4	4	4	8t
19	R-핀	PR50080	4	4	4	4	4	Ø5



Section 9 1/1

NO.	품명	도번	수량					비고
			AR4205H	AR4215H	AR4220H	AR4230H	AR4240H	
1	라벨/블레이드	R5210-9920H	2	2	2	2	2	
2	라벨/AWAY	R5210-9930H	2	2	2	2	2	
3	라벨/PTO드라이브축	R5210-9940H	1	1	1	1	1	
4	라벨/드라이브RPM	R5210-9950H	1	1	1	1	1	
5	라벨/주의	R5210-9960H	1	1	1	1	1	
6	라벨/오일점검	R5210-9970H	3	3	3	3	3	
7	AGROS 명판	AR4185SC-9810	1	1	1	1	1	
8	기종 명판	AR4205H-9820	1					
		AR4215H-9820		1				
		AR4220H-9820			1			
		AR4230H-9820				1		
		AR4240H-9820					1	
9	아그로스 명판	AR1180M-9830H	2	2	2	2	2	
10	로타베이터-시리얼	R5210-9990H	1	1	1	1	1	
11	제조 명판	AR5210-9990M	1	1	1	1	1	

