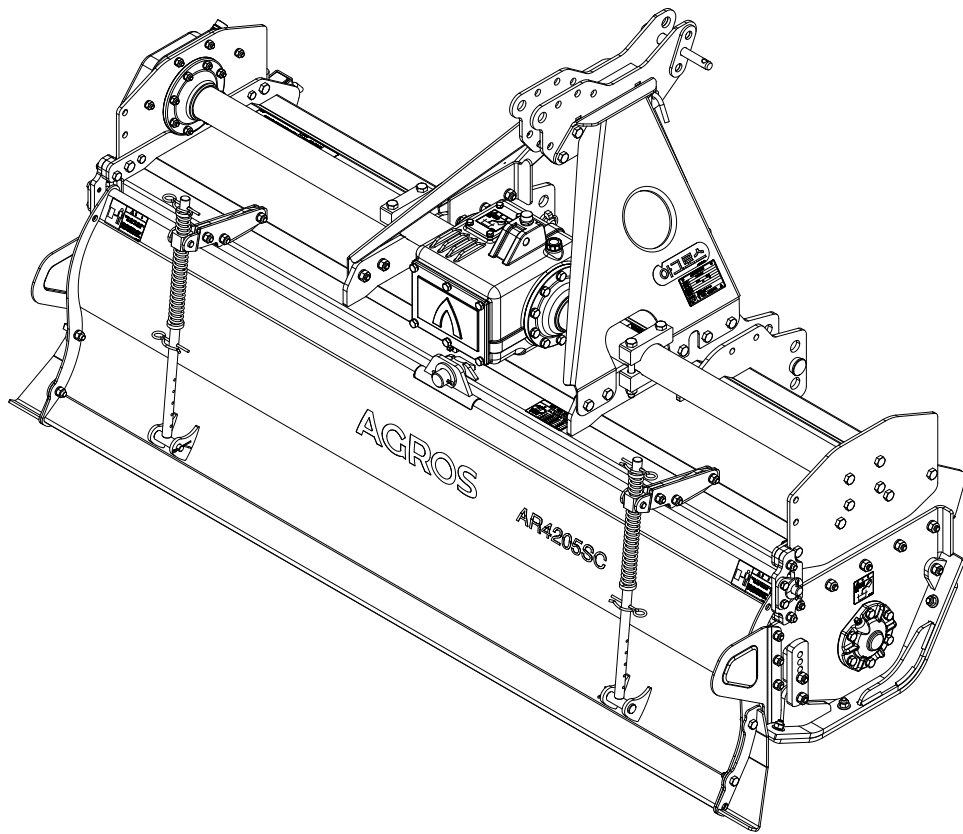


# 아그로스 로터베이터 부품목록표



## AR4000SC 시리즈

AR4195SC / AR4205SC / AR4215SC / AR4220SC



■ 본 부품목록표는 개선을 위해 예고 없이 변경될 수 있습니다.

주식회사아그로스

경기도 안성시 미양면 서변1길 52  
Tel : 031-8057-9311 Fax : 031-8057-9313  
www.agros.co.kr

## 목차

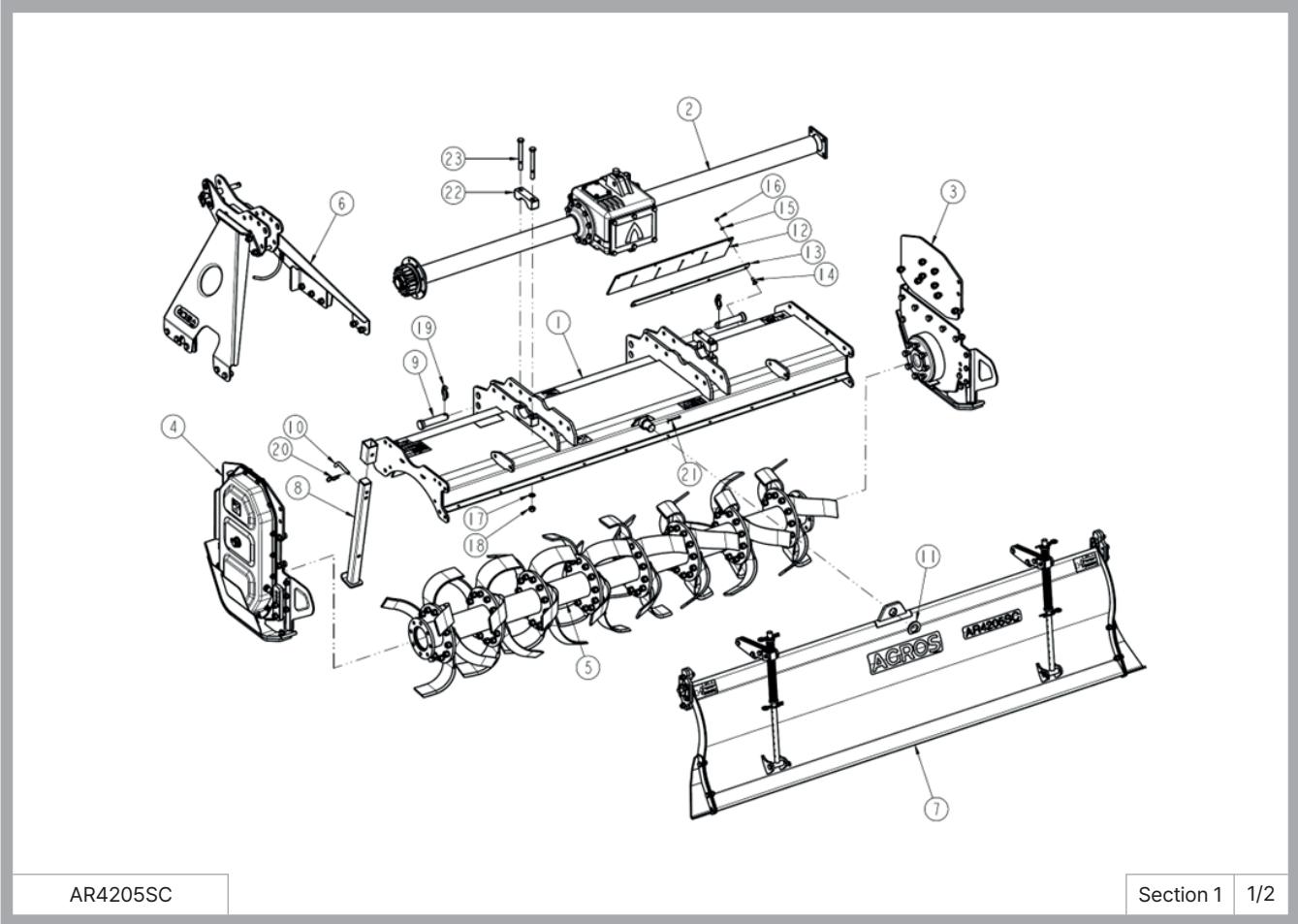
1. 로터베이터 조합.....	2
2. 기어박스 조합.....	4
3. 드라이브서포트/좌 조합.....	6
4. 로터베이터 축 조합.....	7
5. 사이드판/좌 조합.....	8
6. 사이드판/우 조합.....	10
7. 탑마스트 조합.....	12
8. 뒷커버 조합.....	13
9. 씨레 조합.....	15
10. 명판.....	17

아그로스는 본 부품목록표를 "있는 그대로" 제공하며, 명시적이든 묵시적이든 어떠한 형태의 보증도 하지 않습니다.

본 부품목록표는 최대한 정확하게 작성되었으나, 아그로스는 오류나 누락에 대해 어떠한 책임도 지지 않습니다. 또한, 본 부품목록표에 포함된 정보를 사용함으로써 발생할 수 있는 손해에 대해서도 책임을 지지 않습니다. 아그로스는 필요에 따라 제품을 수정하거나 개선할 권리를 보유하고 있습니다.

본 부품목록표는 발행 당시 제품의 상태를 기준으로 작성되었으며, 이후 변경된 제품 정보를 반영하지 않을 수 있습니다.

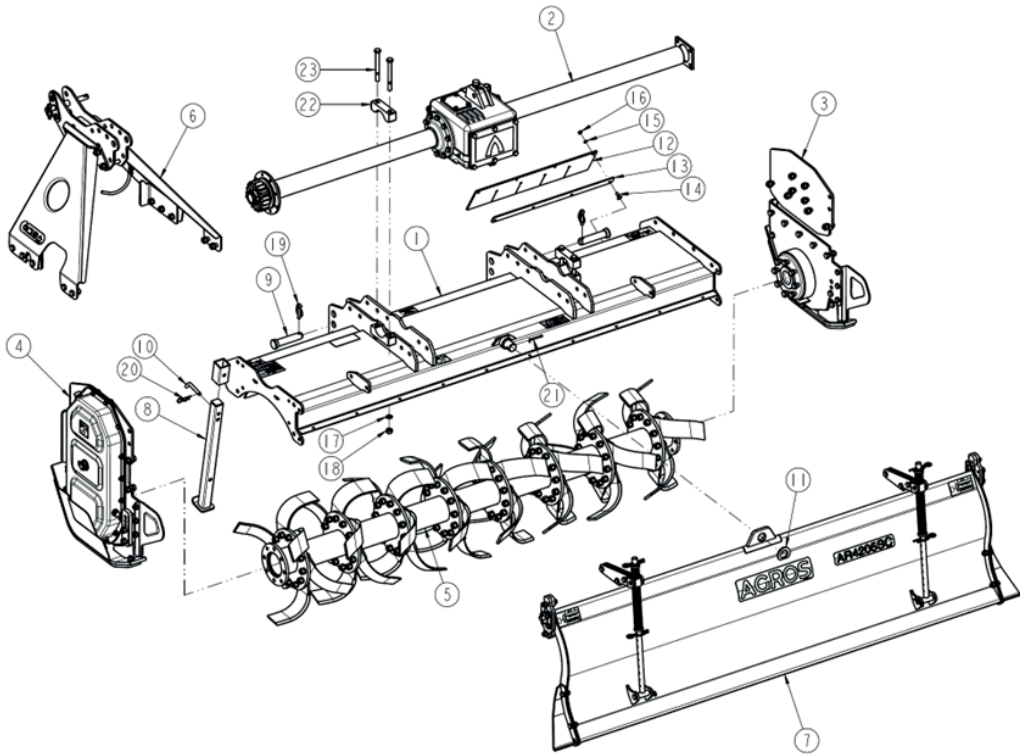
이 부품목록표에 포함된 이미지는 장비를 안전하게 조립하거나 분해하는 방법을 안내하기 위한 것이 아닌, 부품 주문을 목적으로 제공됩니다.



AR4205SC

Section 1 1/2

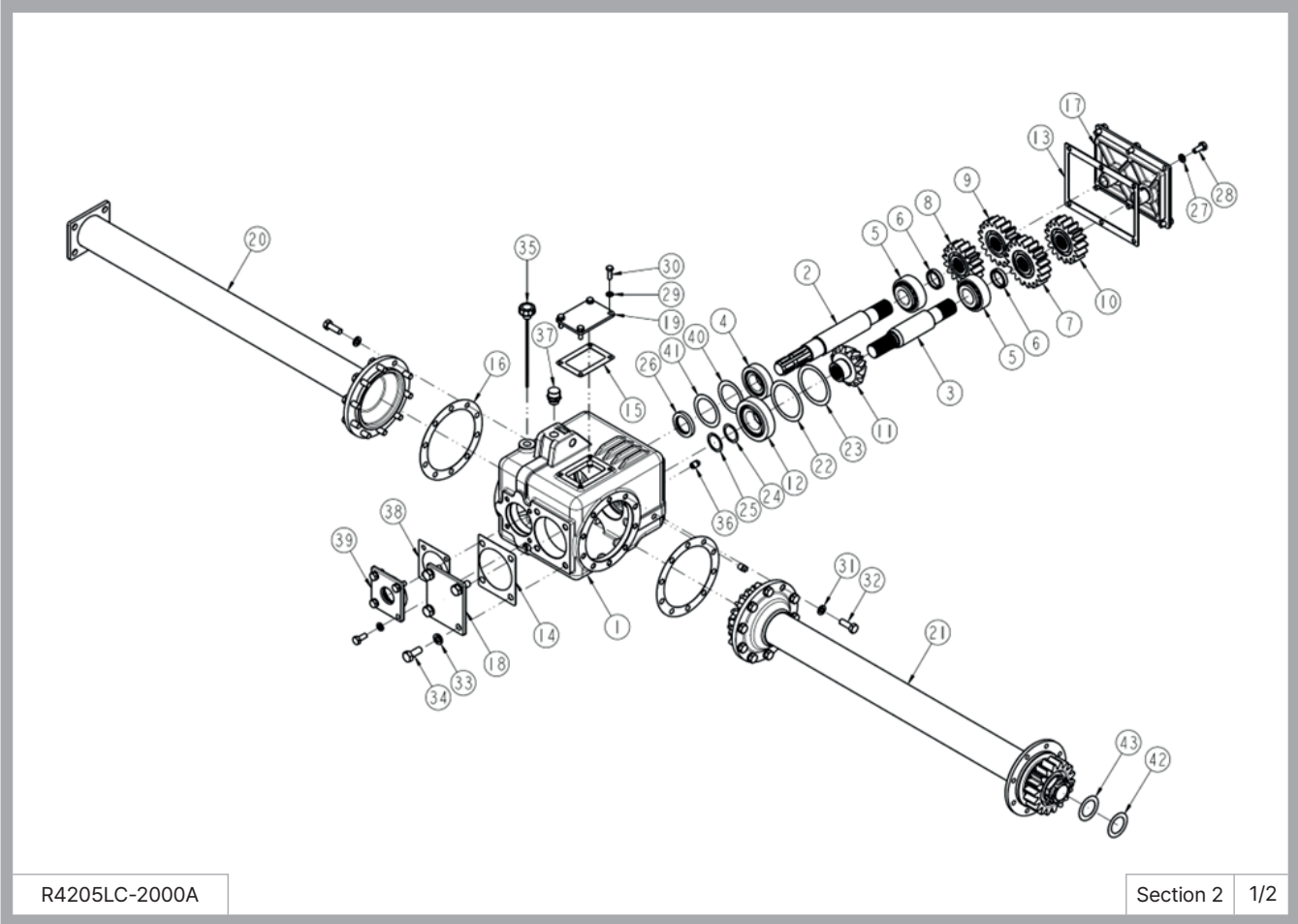
NO.	품명	도번	수량				비고
			AR4195SC	AR4205SC	AR4215SC	AR4220SC	
1	메인데크조합	R4195LC-1000G	1				
		R4205LC-1000G		1			
		R4215LC-1000G			1		
		R6220-1000H				1	
2	기어박스조합	R4195LC-2000A	1				
		R4205LC-2000A		1			
		R4215LC-2000A			1		
		R4220LC-2000A				1	
3	사이드판우/조합	R4205LC-3000A	1	1	1	1	
4	사이드판좌/조합	R4205LC-4000A	1	1	1	1	
5	로터리축조합	R4195LC-5000C	1				
		R4205LC-5000B		1			
		R4215LC-5000B			1		
		R4220LC-5000B				1	
6	탐마스트조합	R4205LC-6000D	1	1	1	1	
7	뒷커버조합	R4195LC-700A	1				
		R4205LC-700A		1			
		R4215LC-700A			1		
		R4220LC-7000				1	
8	스탠드조합	R4185-8100	1	1	1	1	
9	하부링크핀	R4195-0020	2	2	2	2	
10	스탠드고정핀	R5210-0030	1	1	1	1	
11	리어커버힌지와셔	R5210-0040	1	1	1	1	Ø28
12	프론트가드(흙튐방지)	R4185-0050	3	3	3		Ø12
		R5210-0050				3	5t
13	프론트가드플레이트	R4185-0060A	3	3	3		
		R5210-0060A				3	



AR4205SC

Section 1 2/2

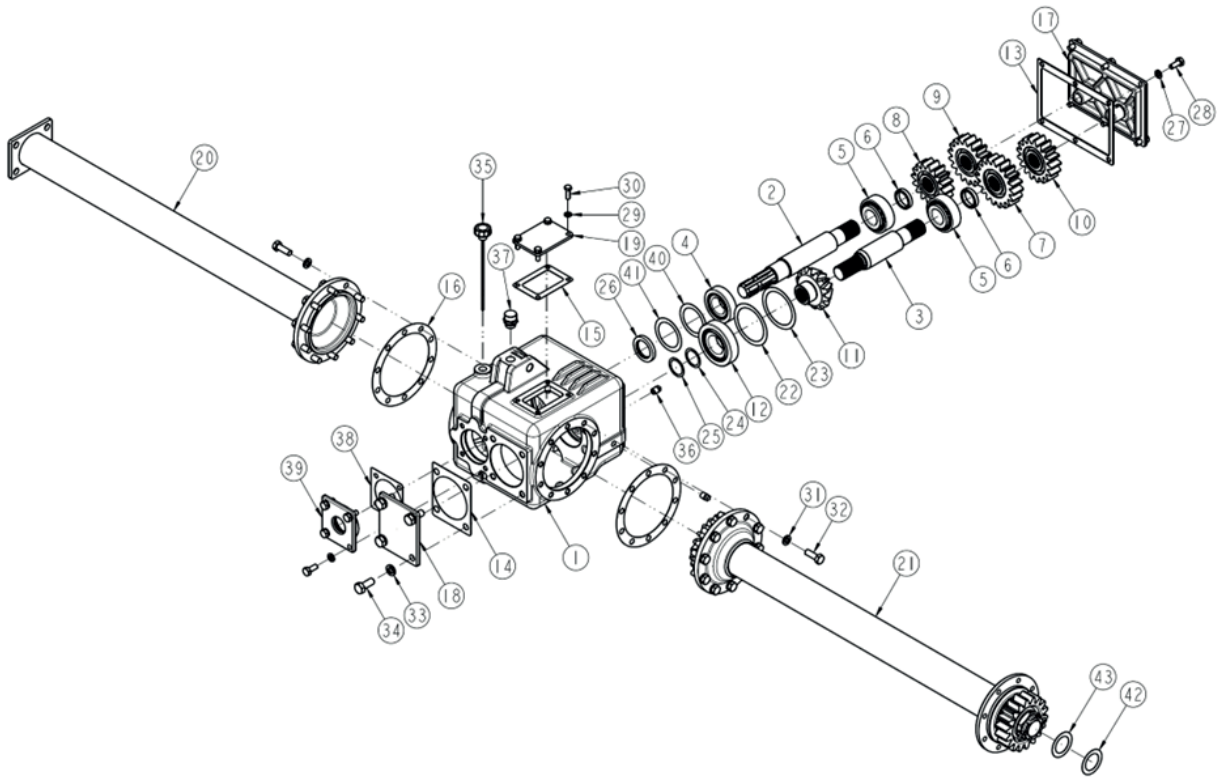
NO.	품명	도번	수량				비고
			AR4195SC	AR4205SC	AR4215SC	AR4220SC	
14	볼트	BH0855125Z	12	12	12	12	M8x25L
15	스프링와셔	WS08M	12	12	12	12	M8
16	너트	NH08125Z	12	12	12	12	M8
17	스프링와셔	WS14M	4	4	4	4	M14
18	로크너트	NL14150Z	4	4	4	4	M14x1.5P
19	링크핀	PL10045	2	2	2	2	Ø10
20	R핀	PR30045	1	1	1	1	Ø3
21	분할핀	PD05050	1	1	1	1	Ø5x50L
22	U블럭	R2180-1230	2	2	2	2	35t
23	볼트	BH14S7150Z	4	4	4	4	M14x140Lx1.5P



R4205LC-2000A

Section 2 1/2

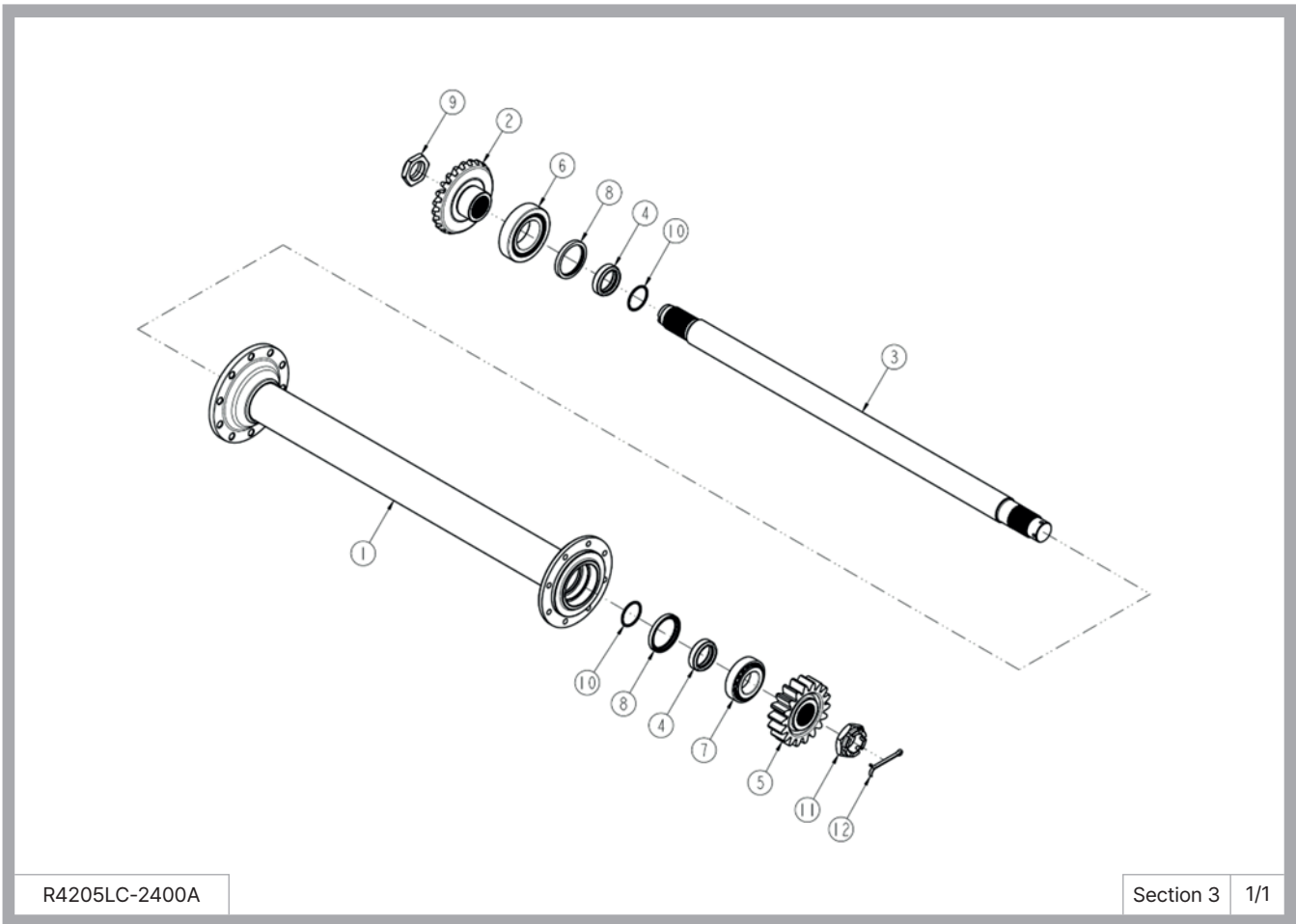
NO.	품명	도번	수량				비고
			AR4195SC	AR4205SC	AR4215SC	AR4220SC	
1	기어박스바디	R4185-211A	1	1	1	1	
2	PTO축	R4185-2120	1	1	1	1	Ø45
3	입력축	R4185-2130A	1	1	1	1	Ø45
4	테이퍼롤러베어링	32208	1	1	1	1	
5	테이퍼롤러베어링	32307	2	2	2	2	
6	변환기어칼라	R4185-2140	2	2	2	2	Ø45
7	변환기어	R4185-2150	1	1	1	1	M5.5x19T
8	변환기어	R4185-2160	1	1	1	1	M5.5x16T
9	변환기어	R4185-2170	1	1	1	1	M5.5x18T
10	변환기어	R4185-2180	1	1	1	1	M5.5x17T
11	피니언기어	R4185-2190	1	1	1	1	M1.25x24T
12	테이퍼롤러베어링	30309	1	1	1	1	
13	가스켓 (리어)	R4185-2200	1	1	1	1	2t
14	가스켓 (프론트)	R4185-221A	1	1	1	1	0.5t
15	가스켓 (탑)	R4185-2220	1	1	1	1	0.5t
16	가스켓(기어박스사이드)	R4185-2230	2	2	2	2	0.5t
17	기어박스뒷커버	R4185-2250	1	1	1	1	
18	입력축커버	R4185-2260B	1	1	1	1	
19	기어박스점검구커버	R4185-2270	1	1	1	1	8t
20	서포트조합/우	R4195LC-2300	1				
		R4205LC-2300		1			
		R4215LC-2300			1		
		R4220LC-2300				1	
21	드라이브서포트조합/좌	R4195LC-2400A	1				
		R4205LC-2400A		1			
		R4215LC-2400A			1		
		R4220LC-2400A				1	



R4205LC-2000A

Section 2 2/2

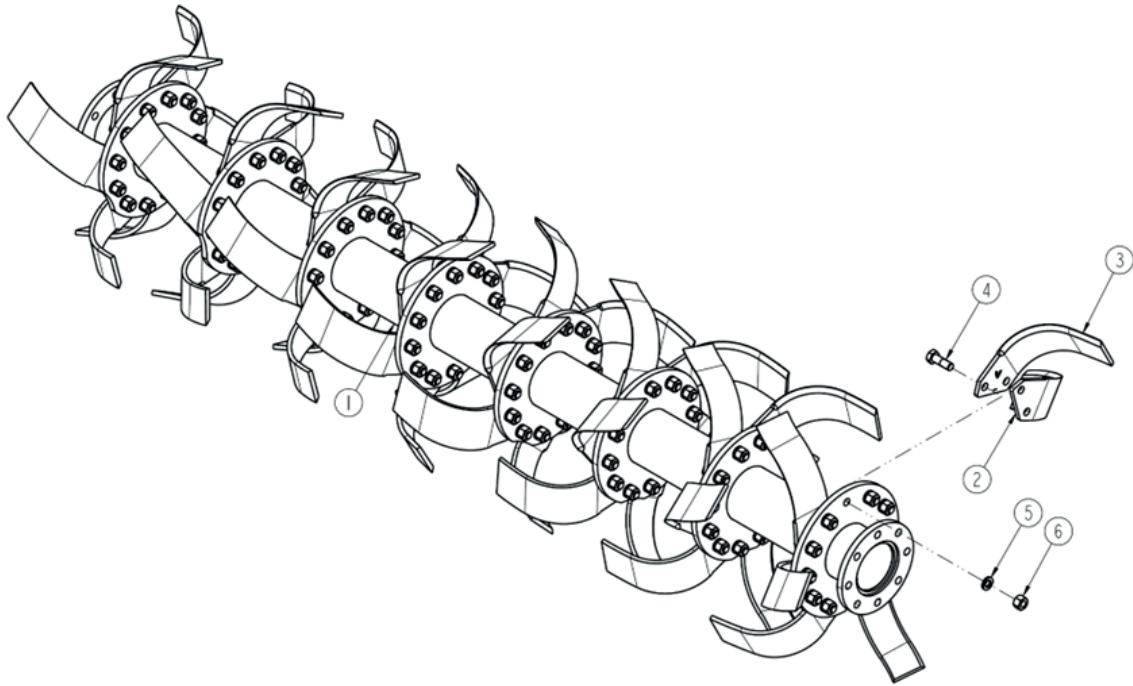
NO.	품명	도번	수량				비고
			AR4195SC	AR4205SC	AR4215SC	AR4220SC	
22	심	R4185-2510	1	1	1	1	0.1t
23	심	R4185-2520	1	1	1	1	0.2t
24	심	R4185-2530	1	1	1	1	0.1t
25	심	R4185-2540	1	1	1	1	0.2t
26	리데나	40608	1	1	1	1	
27	스프링와셔	WS10M	10	10	10	10	M10
28	볼트	BH1055125Z	10	10	10	10	M10x25Lx1.25P
29	스프링와셔	WS08M	4	4	4	4	M8
30	볼트	BH0855125Z	4	4	4	4	M8x25L
31	스프링와셔	WS12M	20	20	20	20	M12
32	볼트	BH1277125Z	20	20	20	20	M12x35Lx1.25P
33	스프링와셔	WS14M	4	4	4	4	M14
34	볼트	BH1477150Z	4	4	4	4	M14x35Lx1.5P
35	오일게이지	OD4K0465-136038	1	1	1	1	PF 3/8"
36	사각퇴유구마개	PLPE-PLUG014SH	2	2	2	2	PT 1/4"
37	주유구마개	PF1/2PLUG	1	1	1	1	PF 1/2"
38	가스켓(PTO)	R4185-2240	1	1	1	1	0.5t
39	PTO리데나커버	R4185-2280	1	1	1	1	
40	심	R4185-2550	1	1	1	1	0.1t
41	심	R4185-2560	1	1	1	1	0.2t
42	심	R4195LC-2570	1	1	1	1	0.1t
43	심	R4195LC-2580	1	1	1	1	0.2t



R4205LC-2400A

Section 3 1/1

NO.	품명	도번	수량				비고
			AR4195SC	AR4205SC	AR4215SC	AR4220SC	
1	드라이브서포트/좌	R4195LC-2400-100	1				
		R4205LC-2400-100		1			
		R4215LC-2400-100			1		
		R4220LC-2400-100				1	
2	베벨기어	R4185-2440	1	1	1	1	
3	드라이브축	R4195-2450A	1				
		R4205LC-2450A		1			
		R4215-2450A			1		
		R4220-2450A				1	
4	드라이브기어칼라	R4185-2460A	2	2	2	2	
5	드라이브기어	R4185-2470	1	1	1	1	
6	테이퍼롤러베어링	32212	1	1	1	1	
7	테이퍼롤러베어링	32209	1	1	1	1	
8	리데나	60758	2	2	2	2	
9	로크너트/드라이브	R4185-2480	1	1	1	1	M40x1.5P
10	O링	IBG45	2	2	2	2	Ø45
11	홈볼너트	NC40150Z	1	1	1	1	M40x1.5P
12	분할핀	PD06070	1	1	1	1	Ø6x70L

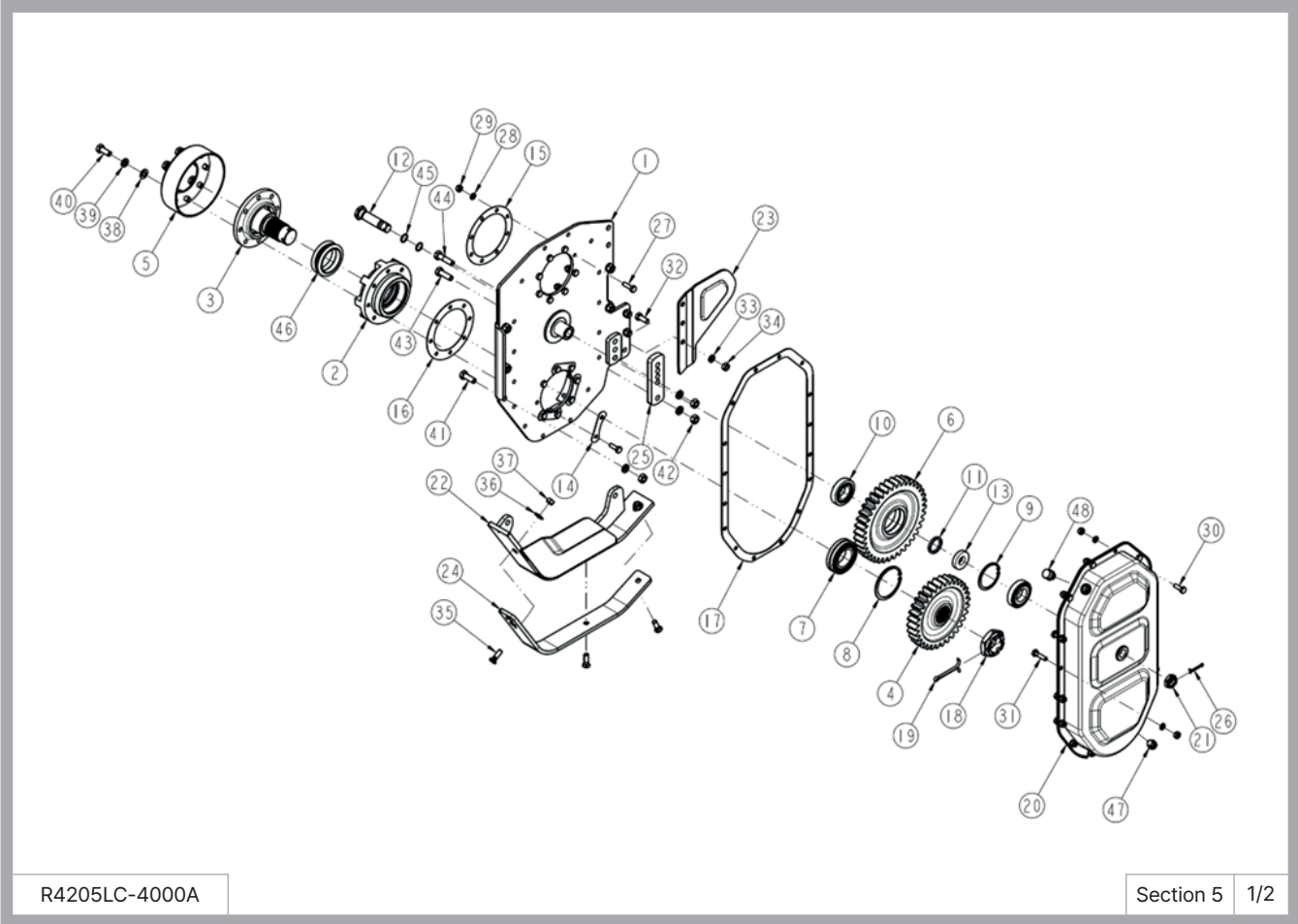


R4205LC-5000B

Section 4 1/1

NO.	품명	도번	수량				비고
			AR4195SC	AR4205SC	AR4215SC	AR4220SC	
1	로터베이터 축	R4195LC-5100E	1				
		R4205LC-5100C		1			
		R4215LC-5100C			1		
		R4220LC-5100C				1	
2	경운날/우	R5210-5010A	24	24	24	27	8t
3	경운날/좌	R5210-5020A	24	24	24	27	8t
4	경운날볼트	R5210-0056	96	96	96	108	M14x1.5Px42L
5	스프링와셔	WS14M	96	96	96	108	M14
6	경운날너트	NT14150Z	96	96	96	108	M14x1.5Px14L

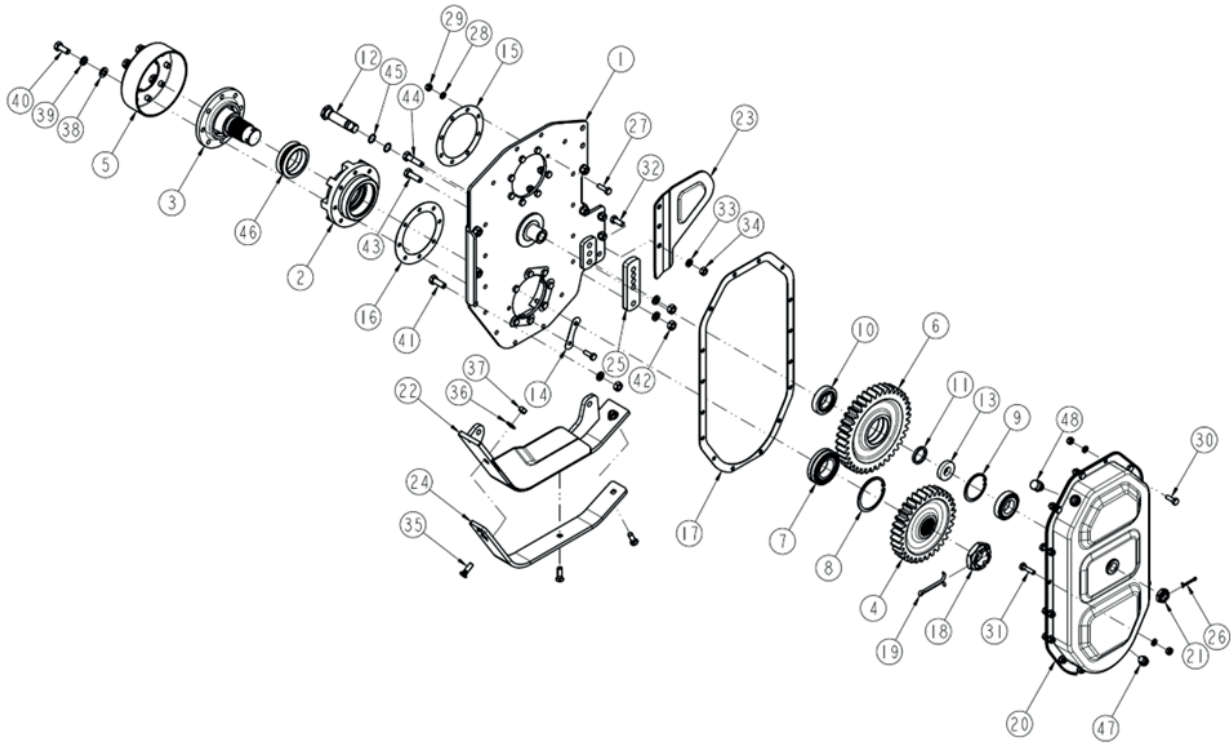




R4205LC-4000A

Section 5 1/2

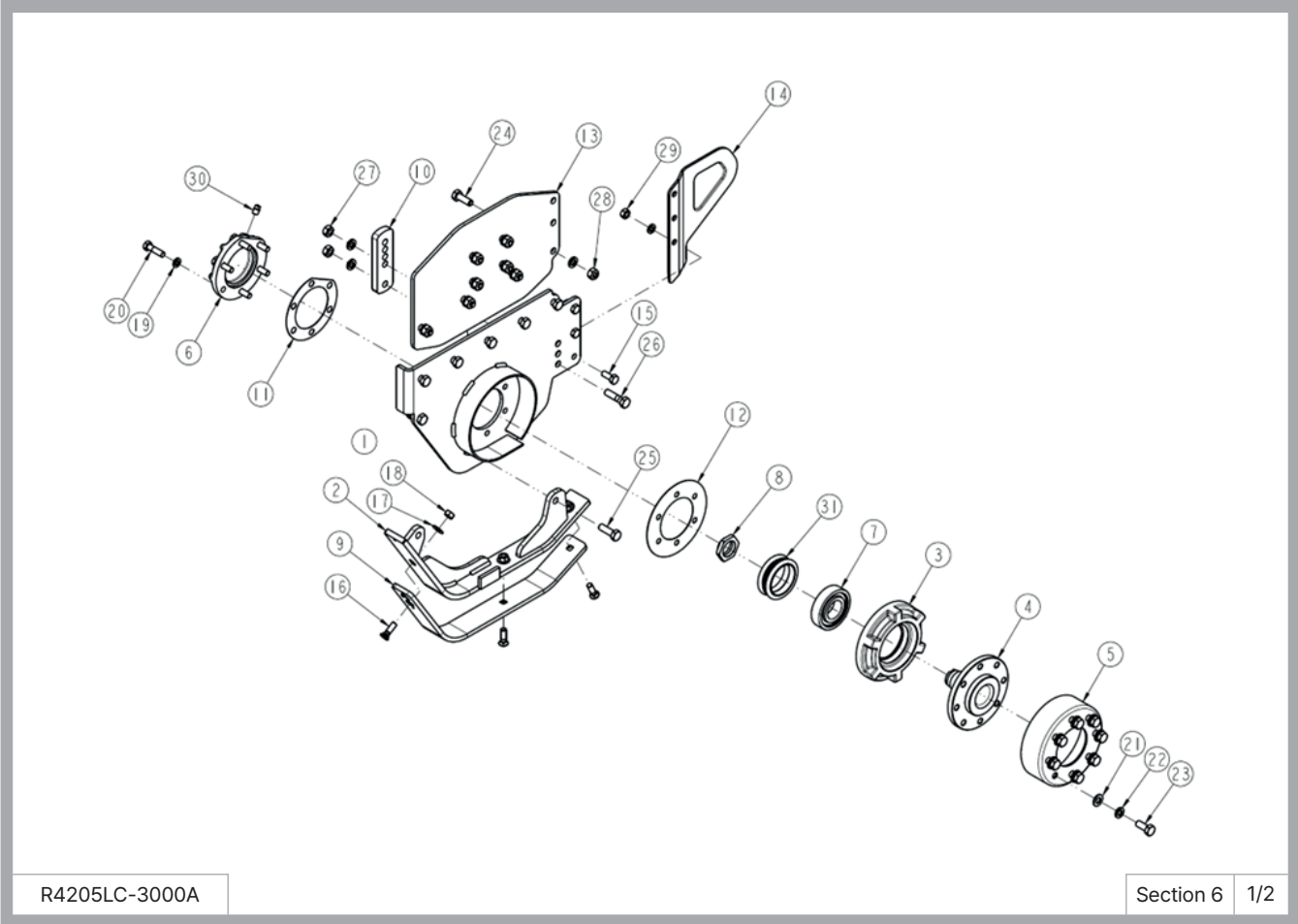
NO.	품명	도번	수량				비고
			AR4195SC	AR4205SC	AR4215SC	AR4220SC	
1	사이드판/좌	R4185-4100B	1	1	1	1	
2	베어링케이스/좌	R4185-4010	1	1	1	1	
3	엔드축/좌	R4185-4020	1	1	1	1	
4	엔드드라이브기어	R4185-4030	1	1	1	1	M6.5x32T
5	로터축커버	R4185-3030	1	1	1	1	4t
6	미들기어	R4185-4040	1	1	1	1	M6.5x38T
7	스페리컬롤러베어링	22211	1	1	1	1	55x100x25
8	스냅링	SN100F	1	1	1	1	Ø100
9	스냅링	SN80F	1	1	1	1	Ø80
10	테이퍼롤러베어링	30208	2	2	2	2	
11	미들기어칼라	R4185-4050	1	1	1	1	Ø50
12	미들기어축	R4185-4060	1	1	1	1	Ø25
13	미들기어엔드칼라	R4185-4070	1	1	1	1	Ø55
14	로크와셔	R4185-4080	4	4	4	4	1t
15	가스켓 (사이드탭)	R4185-4220	1	1	1	1	0.5t
16	가스켓 (엔드축/좌)	R4185-4210	1	1	1	1	1t
17	가스켓 (사이드커버)	R4185-4230	1	1	1	1	2t
18	홈볼이너트	NC48150Z	1	1	1	1	M48x1.5P
19	분할핀	PD08080	1	1	1	1	Ø8x80L
20	사이드커버	R4185-4300C	1	1	1	1	
21	홈볼이너트	NC24150Z	1	1	1	1	M24x1.5P
22	스키드조합/좌	R4185-4400C	1	1	1	1	
23	측면홈막음판/좌	R4185-451A	1	1	1	1	5t
24	스키드보강판	R4185-305A	1	1	1	1	10t
25	스키드조절대	R4205LC-3060	1	1	1	1	
26	분할핀	PD05040	1	1	1	1	Ø5x40L
26	볼트	BH1077125Z	8	8	8	8	M10x35Lx1.25P



R4205LC-4000A

Section 5 2/2

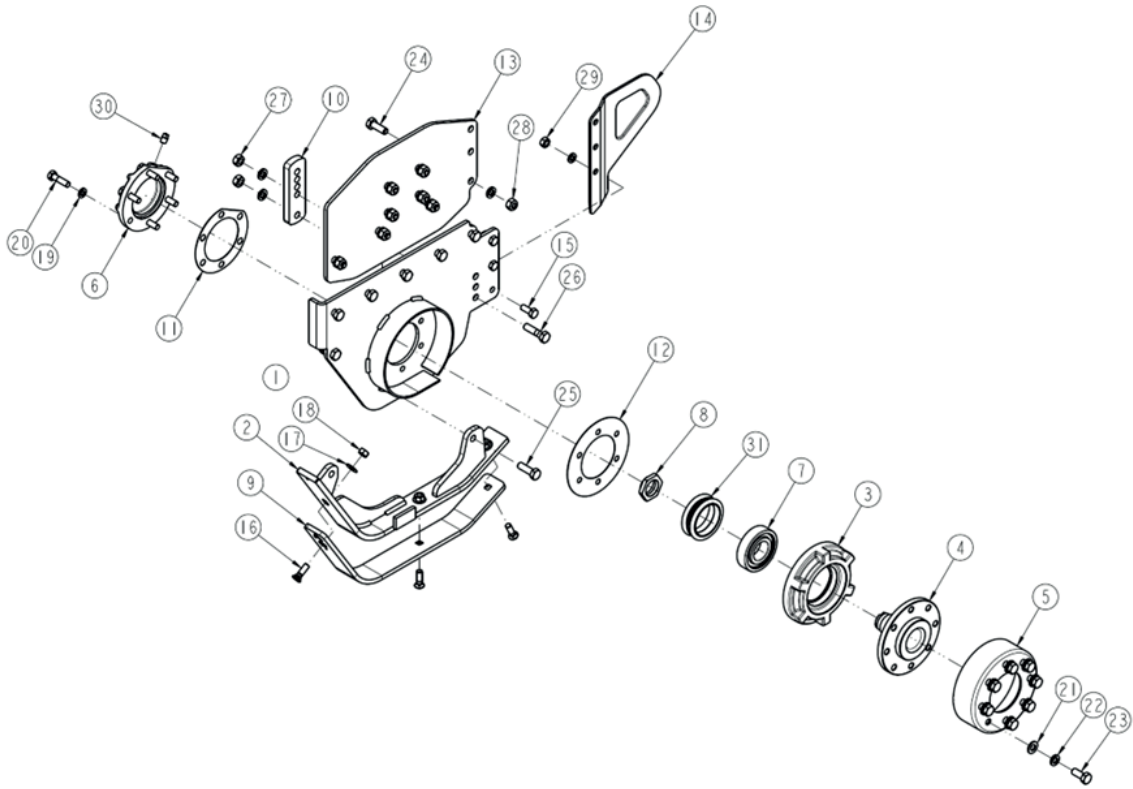
NO.	품명	도번	수량				비고
			AR4195SC	AR4205SC	AR4215SC	AR4220SC	
28	스프링와셔	WS10M	24	24	24	24	M10
29	로크너트	NL10125Z	24	24	24	24	N10x1.25P
30	볼트	BH1066125Z	20	20	20	20	M10x30Lx1.25P
31	볼트	BH1086125Z	4	4	4	4	M10x40Lx1.25P
32	볼트	BH1266125Z	3	3	3	3	M12x30Lx1.25P
33	스프링와셔	WS12M	3	3	3	3	M12
34	너트	NH12125Z	3	3	3	3	M12x1.25P
35	볼트	BFS1285175Z	3	3	3	3	M12x40L
36	스프링와셔	WD12M	3	3	3	3	
37	너트	NH12175Z	3	3	3	3	M12
38	스프링와셔	WS14M	15	15	15	15	M14
39	평와셔	WP14M	8	8	8	8	M14
40	볼트	BH1477150Z	12	12	12	12	M14x35Lx1.5P
41	볼트	BH1488150Z	1	1	1	1	M14x40Lx1.5P
42	너트	NH14150Z	7	7	7	7	M14x1.5P
43	볼트	BH1499150Z	1	1	1	1	M14x45Lx1.5P
44	볼트	BH14B7150Z	1	1	1	1	M14x55Lx1.5P
45	O링	1BP21	2	2	2	2	Ø21
46	플로팅씰	SJ0730	1	1	1	1	Ø73xØ92x31.8L
47	퇴우구마개	PF3_8-SEAL_PLUG	2	2	2	2	
48	주유구마개	PF1/2PLUG	1	1	1	1	



R4205LC-3000A

Section 6 1/2

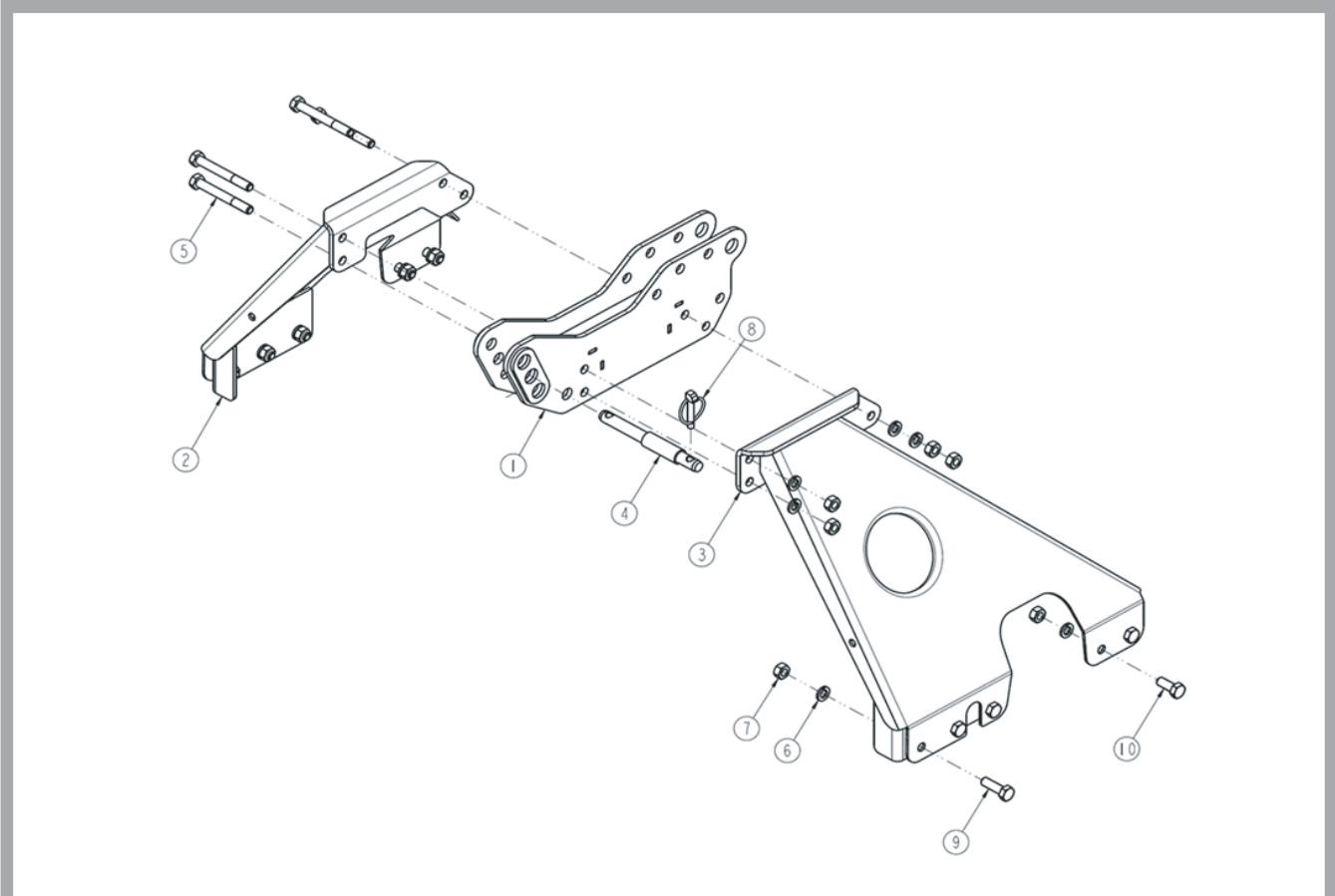
NO.	품명	도번	수량				비고
			AR4195SC	AR4205SC	AR4215SC	AR4220SC	
1	사이드판/우	R4185-3100B	1	1	1	1	
2	스키드조합/우	R4185-3200C	1	1	1	1	
3	베어링케이스/우	R4185-3010	1	1	1	1	
4	엔드축/우	R4185-3020	1	1	1	1	
5	로터축커버	R4185-3030	1	1	1	1	4t
6	베어링커버	R4185-3040	1	1	1	1	
7	볼베어링	6309	1	1	1	1	
8	로크너트/드라이브	R4185-2480	1	1	1	1	M40x1.5P
9	스키드보강판	R4185-305A	1	1	1	1	10t
10	스키드조절대	R4205LC-3060	1	1	1	1	16t
11	가스켓(베어링커버)	R4185-3070	1	1	1	1	1t
12	가스켓(엔드축/우)	R4185-3080	1	1	1	1	1t
13	사이드탭플레이트/우	R4185-3310	1	1	1	1	8t
14	측면흡막음판/우	R4185-351A	1	1	1	1	5t
15	볼트	BH1266125Z	3	3	3	3	M12x30Lx1.25P
16	볼트	BFS1285175Z	3	3	3	3	M12x40L
17	스프링와셔	WD12M	3	3	3	3	
18	너트	NH12175Z	3	3	3	3	M12
19	스프링와셔	WS12M	9	9	9	9	M12
20	볼트	BH1296125Z	6	6	6	6	M12x45Lx1.25P
21	평와셔	WP14M	8	8	8	8	M14
22	스프링와셔	WS14M	24	24	24	24	M14
23	볼트	BH1477150Z	12	12	12	12	M14x35Lx1.5P
24	볼트	BH1488150Z	10	10	10	10	M14x40Lx1.5P
25	볼트	BH1499150Z	1	1	1	1	M14x45Lx1.5P
26	볼트	BH14B7150Z	1	1	1	1	M14x55Lx1.5P
27	너트	NH14150Z	3	3	3	3	M14x1.5P



R4205LC-3000A

Section 6 2/2

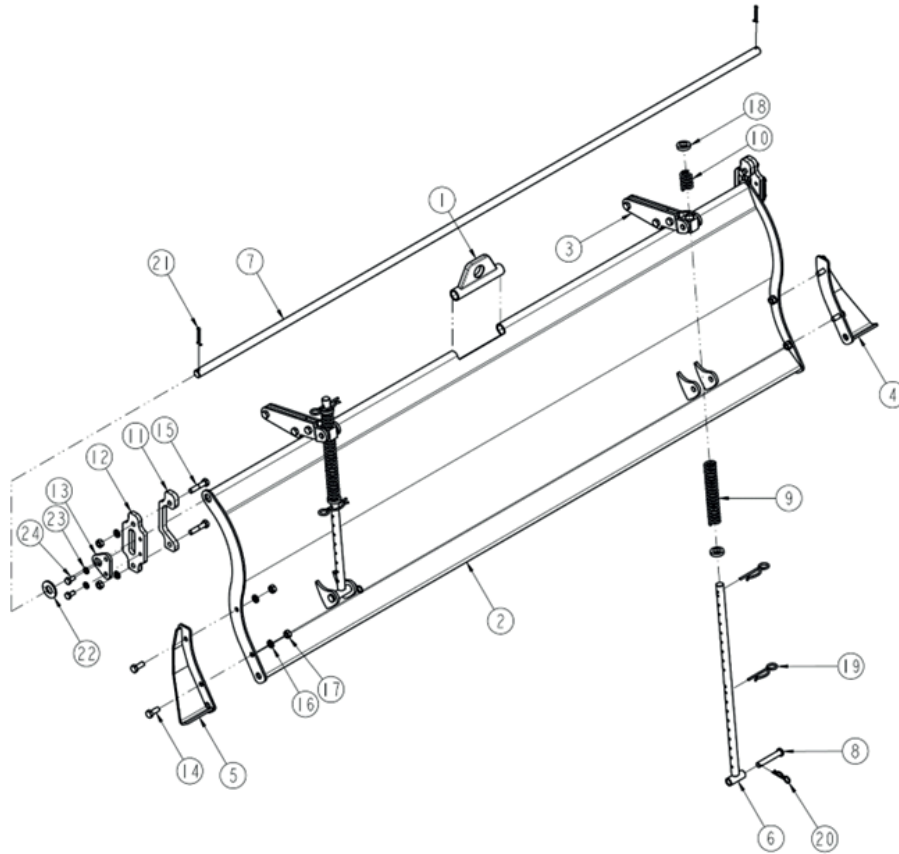
NO.	품명	도번	수량				비고
			AR4195SC	AR4205SC	AR4215SC	AR4220SC	
28	로크너트	NL14150Z	13	13	13	13	M14x1.5P
29	너트	NH12125Z	3	3	3	3	M12x1.25P
30	사각퇴유구마개	PIPE-PLUG014SH	1	1	1	1	
31	플로팅셀	SJ0730	1	1	1	1	Ø73xØ92x31.8L



R4205LC-6000D

Section 7 1/1

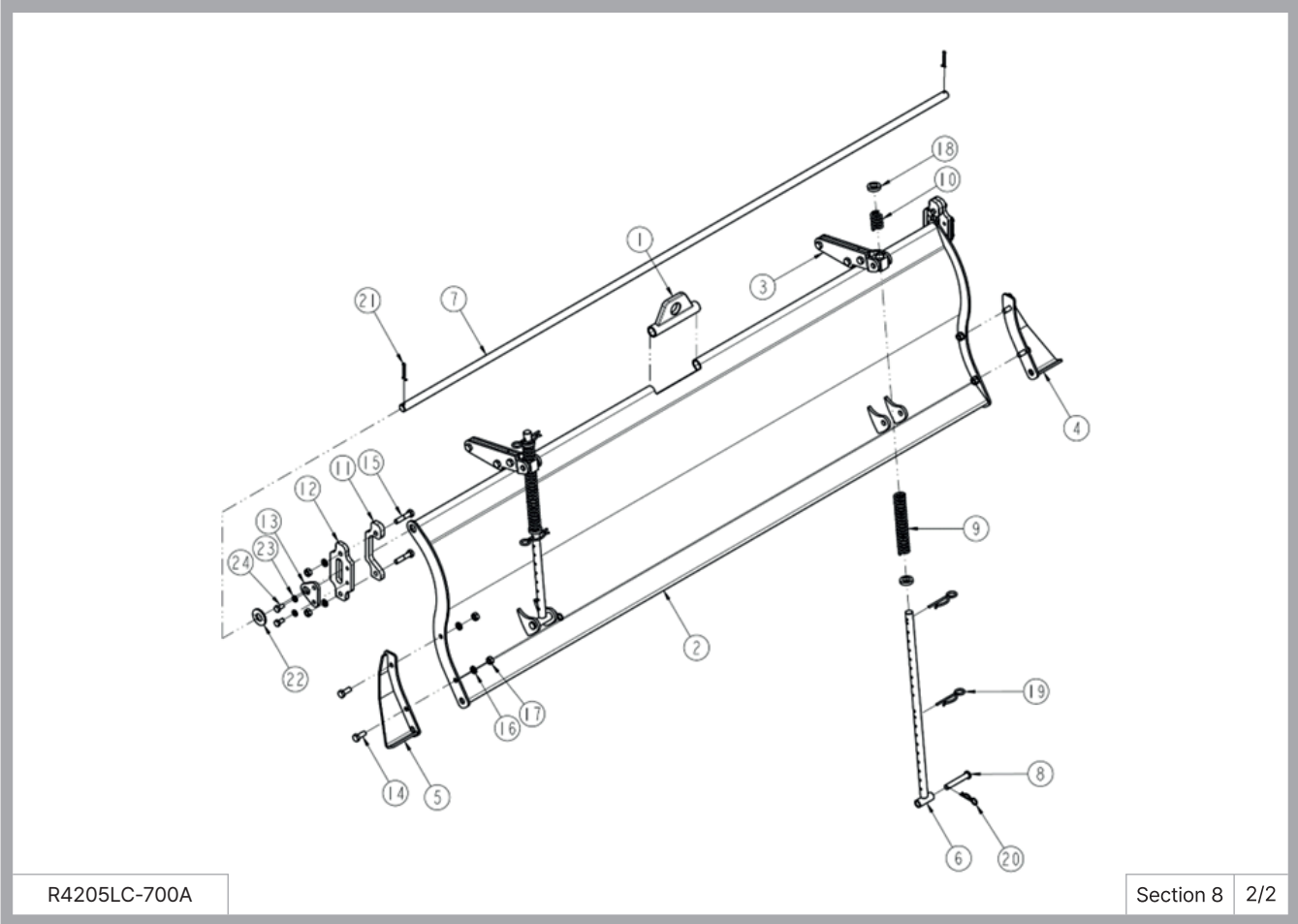
NO.	품명	도번	수량				비고
			AR4195SC	AR4205SC	AR4215SC	AR4220SC	
1	탐마스트브라켓	R4205LC-6100E	1	1	1	1	
2	탐마스트/우	R4205LC-6200C	1	1	1	1	
3	탐마스트/좌	R4205LC-6300C	1	1	1	1	
4	상부링크핀	R4205LC-0060	1	1	1	1	Ø25
5	볼트	BH14M7150Z	4	4	4	4	M14x110Lx1.5P
6	스프링와셔	WS14M	14	14	14	14	M14
7	너트	NH14150Z	14	14	14	14	M14x1.5P
8	링크핀	PL10045	1	1	1	1	Ø10
9	볼트	BH1499150Z	6	6	6	6	M14x45Lx1.5P
10	볼트	BH1477150Z	4	4	4	4	M14x35Lx1.5P



R4205LC-700A

Section 8 1/1

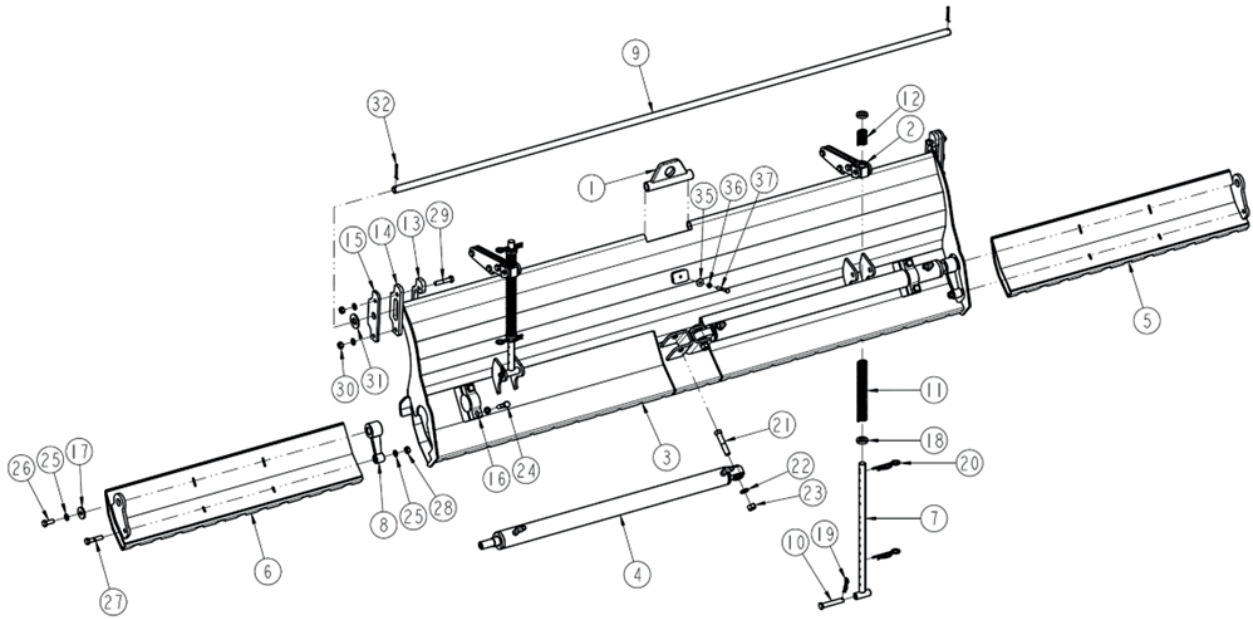
NO.	품명	도번	수량				비고
			AR4195SC	AR4205SC	AR4215SC	AR4220SC	
1	힌지브라켓	R2180-7100A	1	1	1	1	
2	뒷커버	R4195LC-7200C	1				
		R4205LC-7200C		1			
		R4215LC-7200C			1		
		R4220LC-7200B				1	
3	커넥트조합	R4185-7300A	2	2	2	2	
4	사이드뒷커버/우	R4185-7400B	1	1	1	1	
5	사이드뒷커버/좌	R4185-7500B	1	1	1	1	
6	컨트롤바	R5210-7600	2	2	2	2	
7	힌지바	R4195-7010	1				
		R4205LC-7010		1			
		R4215-7010			1		
		R4220-7010				1	
8	컨트롤바핀	R4185-7020	2	2	2	2	Ø20x90L
9	컨트롤바스프링	R5210-7030	2	2	2	2	Ø5
10	탑스프링	R5210-7040	2	2	2	2	Ø5
11	스페이스플레이트	R4185-7050	2	2	2	2	14t
12	가이드롤링플레이트	R4205LC-7060	2	2	2	2	12t
13	롤링고정플레이트	R4205LC-7070	2	2	2	2	8t
14	볼트	BH1266125Z	4	4	4	4	M12x30Lx1.25P
15	볼트	BH12B6125Z	4	4	4	4	M12x55Lx1.25P
16	스프링와셔	WS12M	8	8	8	8	M12
17	너트	NH12125Z	8	8	8	8	M12x1.25P
18	컨트롤바와셔	R2180-7090	4	4	4	4	8t
19	R핀	PR50080	4	4	4	4	Ø5
20	R핀	PD3025	2	2	2	2	Ø3
21	분할핀	PD05040	2	2	2	2	Ø5x40L



R4205LC-700A

Section 8 2/2

NO.	품명	도번	수량				비고
			AR4195SC	AR4205SC	AR4215SC	AR4220SC	
22	힌지바와셔	R2180-7080	2	2	2	2	4t
23	스프링와셔	WS10M	4	4	4	4	M10
24	볼트	BH1044125Z	4	4	4	4	M10x20Lx1.25P

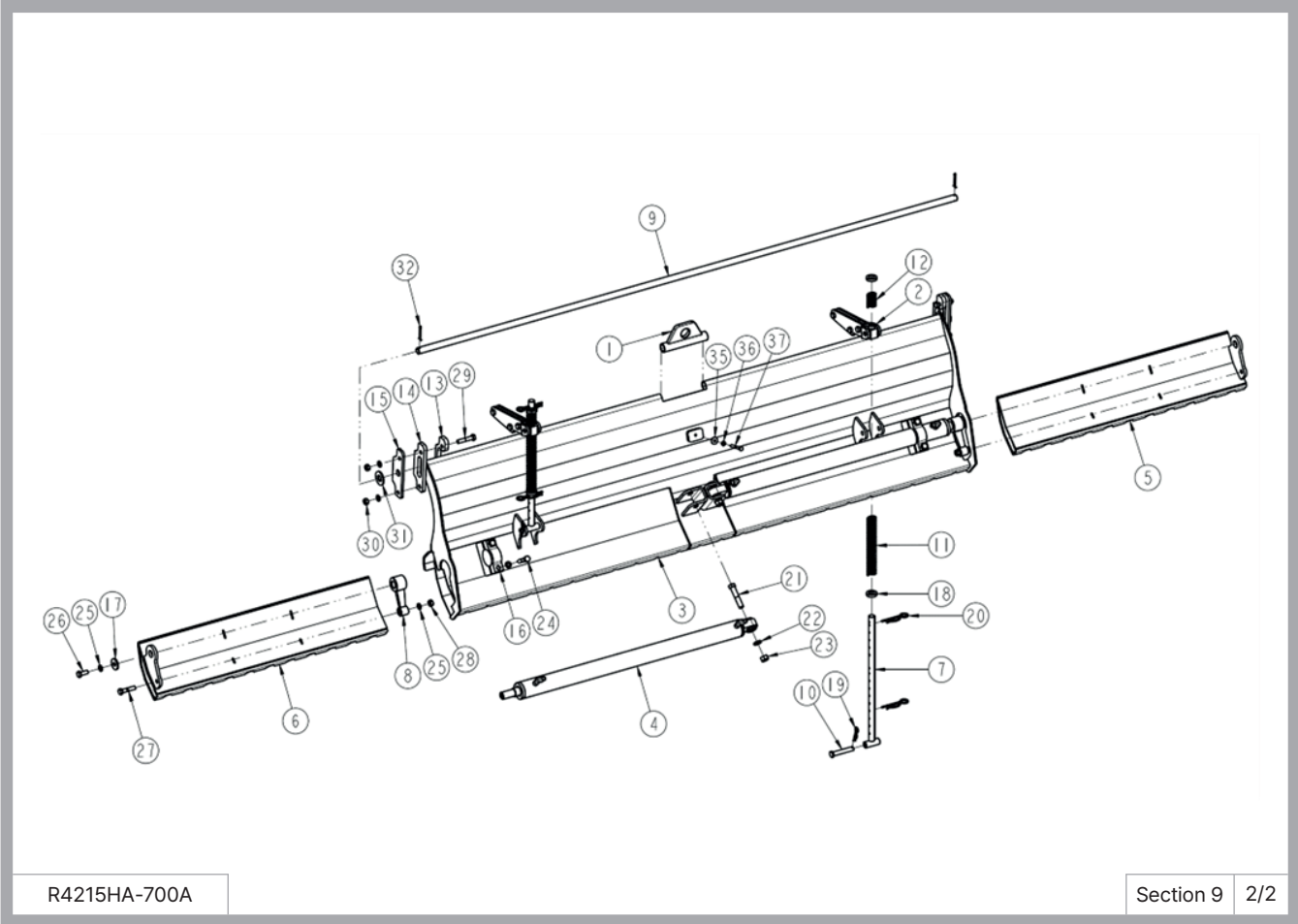


R4215HA-700A

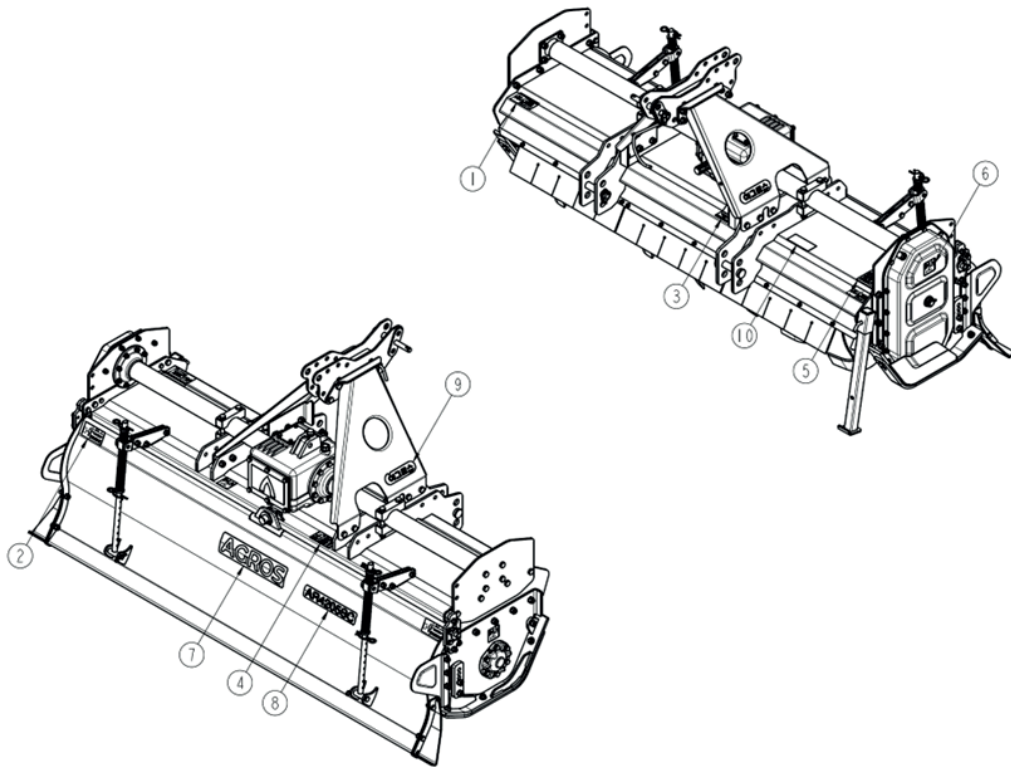
Section 9 1/2

NO.	품명	도번	수량				비고
			AR4195HA	AR4205HA	AR4215HA	AR4220HA	
1	хиниб라켓	R2180-7100	1	1	1	1	
2	커넥트조합	R4185-7300	2	2	2	2	
3	후부유압씨레딧커버	R4195HA-720A	1				
		R4205HA-7200		1			
		R4215HA-720A			1		
		R4220HA-720A				1	
4	실린더	R4195HA-750A	2	2			
		R4215HA-750A			2	2	
5	슬라이드조합/우	R4195HA-7300	1	1			
		R4215HA-7300			1	1	
6	슬라이드조합/좌	R4195HA-7400	1	1			
		R4215HA-7400			1	1	
7	컨트롤바	R4215HA-7600	2	2	2	2	
8	가이드조합	R4215HA-7700	2	2	2	2	
9	хини바	R4195-7010	1				
		R4205-7010		1			
		R4215-7010			1		
		R4220-7010				1	
10	컨트롤바핀	R4185-7020	2	2	2	2	
11	컨트롤바스프링	R5210-7030	2	2	2	2	
12	탑스프링	R5210-7040	2	2	2	2	
13	스페이스플레이트	R4185-7050	2	2	2	2	
14	가이드롤링플레이트	R4185-7060	2	2	2	2	
15	롤링고정플레이트	R4185-7070	2	2	2	2	
16	실린더클램프	R4215HA-7080	2	2	2	2	
17	실린더고정와셔	R4215HA-7090	2	2	2	2	
18	컨트롤바와셔	R2180-7090	4	4	4	4	





NO.	품명	도번	수량				비고
			AR4195HA	AR4205HA	AR4215HA	AR4220HA	
19	R핀	PR30045	2	2	2	2	Ø3
20	R핀	PR50080	4	4	4	4	Ø5
21	볼트	BH16G8200Z	2	2	2	2	M16x80
22	스프링와셔	WS16M	2	2	2	2	
23	너트	NH16200Z	2	2	2	2	Ø16
24	볼트	BH12C6175Z	4	4	4	4	M12x60L
25	스프링와셔	WS12M	12	12	12	12	M12x1.25P
26	볼트	BH1266175Z	2	2	2	2	M12x30L
27	볼트	BH12B6175Z	2	2	2	2	M12x55L
28	너트	NH12175Z	2	2	2	2	Ø12
29	볼트	BH12C6125Z	4	4	4	4	M12x60Lx1.25P
30	너트	NH12125Z	4	4	4	4	M12x1.25P
31	힌지바와셔	R2180-7080	2	2	2	2	4t
32	분할핀	PD05040	2	2	2	2	Ø5x40L
33	유압호스클램프조합	DIN3015-1900	1		1	1	
34	유압키트	R4195HA-HYD-1 R4215HA-HYD-1	1	1	1	1	
35	평와셔	WP08W	1	1	1	1	M8
36	스프링와셔	WS08M	1	1	1	1	M8
37	볼트	BH08D6125Z	1	1	1	1	M8x65L



R4205SC-DECAL

Section 10 1/1

NO.	품명	도번	수량				비고
			AR4195SC	AR4205SC	AR4215SC	AR4220SC	
1	라벨/블레이드	R5210-9920H	2	2	2	2	
2	라벨/AWAY	R5210-9930H	2	2	2	2	
3	라벨/PT드라이브사프트	R5210-9940H	1	1	1	1	
4	라벨/드라이브RPM	R5210-9950H	1	1	1	1	
5	라벨/주의	R5210-9960H	1	1	1	1	
6	라벨/오일점검	R5210-9970H	3	3	3	3	
7	AGROS명판	AR4185SC-9810	1	1	1	1	
8	기종명판	AR4195SC-9820	1				
		AR4205SC-9820		1			
		AR4215SC-9820			1		
		AR4220SC-9820				1	
9	아그로스명판	AR1180M-9830H	2	2	2	2	
10	로타베이터-시리얼	R5210-9990H	1	1	1	1	
11	제조명판	AR5210-9990M	1	1	1	1	

