



Hydraulic Manure Spreader

유압식 퇴비살포기 AMS 7000



AGRO Ansung

AGROS

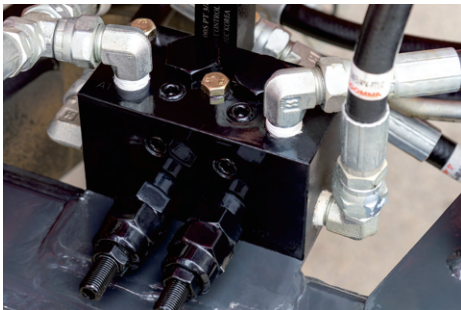
아그로스 유압식 퇴비살포기 AMS 7000

안전, 환경 그리고 비교할 수 없는 성능과 품질 아그로스 프리미엄 유압식 퇴비살포기



초정밀 유압실린더 퇴비 이송

국내 최초로 체인을 사용하지 않고 초정밀 유압실린더를 적용해 퇴비를 이송시키므로 체인 부식으로 인한 잦은 고장의 원인을 근본적으로 해결한 혁신적인 제품입니다. 또한 적재함 바닥과 측면에 스테인레스304 재질 판재를 사용, 철판 부식 문제를 완전히 해결하여 제품의 수명을 연장시켰습니다.



작업순서 자동조절

별도의 유압 시퀀스 밸브를 부착하여 작업순서가 자동으로 조절됩니다.



독립적 조립형태로 A/S가 간편

박스형 볼트 조립식으로 구성되어 고장발생 시 부분적인 교체가 가능합니다. 베벨기어식 스탠드는 본체의 안정적 유지는 물론 작동이 간편하며 목재로 된 상부는 충격으로부터 본체를 보호해 줍니다.



점검이 편리한 오픈형 P.I.C. 커버

P.I.C. 커버 및 체인박스가 원터치 오픈형으로 설계되어 그리스 주입 및 정비, 점검이 편리합니다.



고장발생을 방지해 주는 플랜지 커플링

동력 전달부에 안전핀 대신 플랜지 커플링을 사용하였으며 텐션 레버는 늘어진 체인의 장력을 조절해 줍니다.



살포거리를 멀고 넓게 조절

비터 회전은 트랙터 P.T.O. 축에 의해서 구동되므로 잘게 부수어 멀고 넓게 살포해 줍니다.
비터의 떨림 현상을 근본적으로 해결하였으며 정밀도를 한층 높여 완벽한 밸런싱으로 조용하고 강력한 힘을 발휘합니다.



독자적 기술로 설계된 특수 비터날

아그로스만의 독자적인 기술로 특수설계된 비터날은 높은 강도와 완벽한 회전력으로 본체에 무리를 주지 않고 여유 있는 작업을 할 수 있습니다.



유압력으로 신속한 살포작업

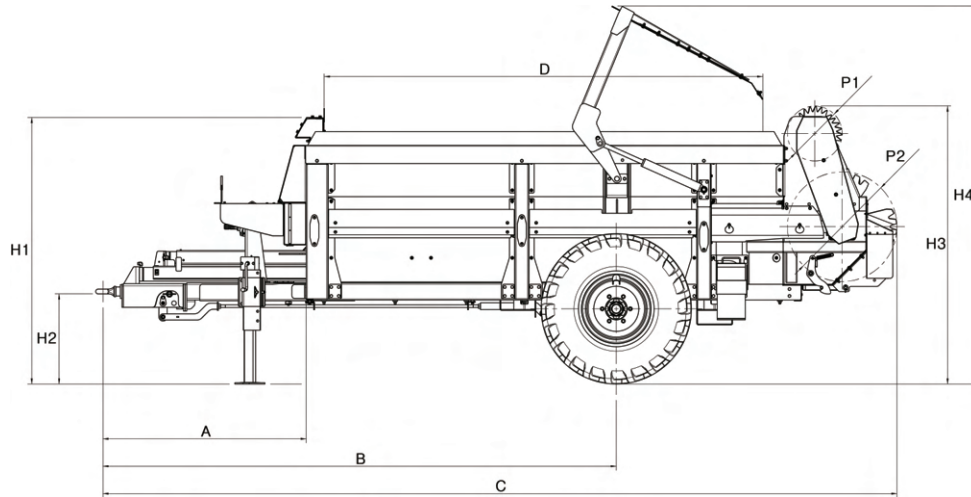
트랙터 운전석에서 간단한 조작으로 살포와 이송을 조절할 수 있습니다.
또한 퇴비살포기에 별도의 조절밸브를 추가하여 **퇴비의 살포량을 원하는 만큼 조절할 수 있습니다.**



후면



전면



주요사양/ Specifications

모델	AMS 7000	모델	AMS 7000
전장(mm)	5,800	A(mm)	1,485
전폭(mm)	2,485	B(mm)	3,750
높이(mm)	2,030	C(mm)	5,800
적재용량(kg)	6,500	D(mm)	3,240
퇴비이송방식	유압실린더 이송	H1(mm)	1,945
적재함	길이 (mm)	H2(mm)	655
	폭 (mm)	H3(mm)	2,030
	높이 (mm)	H4(mm)	2,760
타이어	16.0/ 70 - 20(16PR)	P1(∅)	400
소요동력(ps)	100ps 이상	P2(∅)	800

- 본 사양은 성능 및 품질향상을 위해 예고 없이 변경될 수 있습니다.
- 적재용량은 실 중량과 차이가 날 수 있습니다.

주식회사아그로스

경기도 안성시 미양면 서변1길 52
 Tel : 031-8057-9311
 Fax : 031-8057-9313
<http://agros.co.kr>