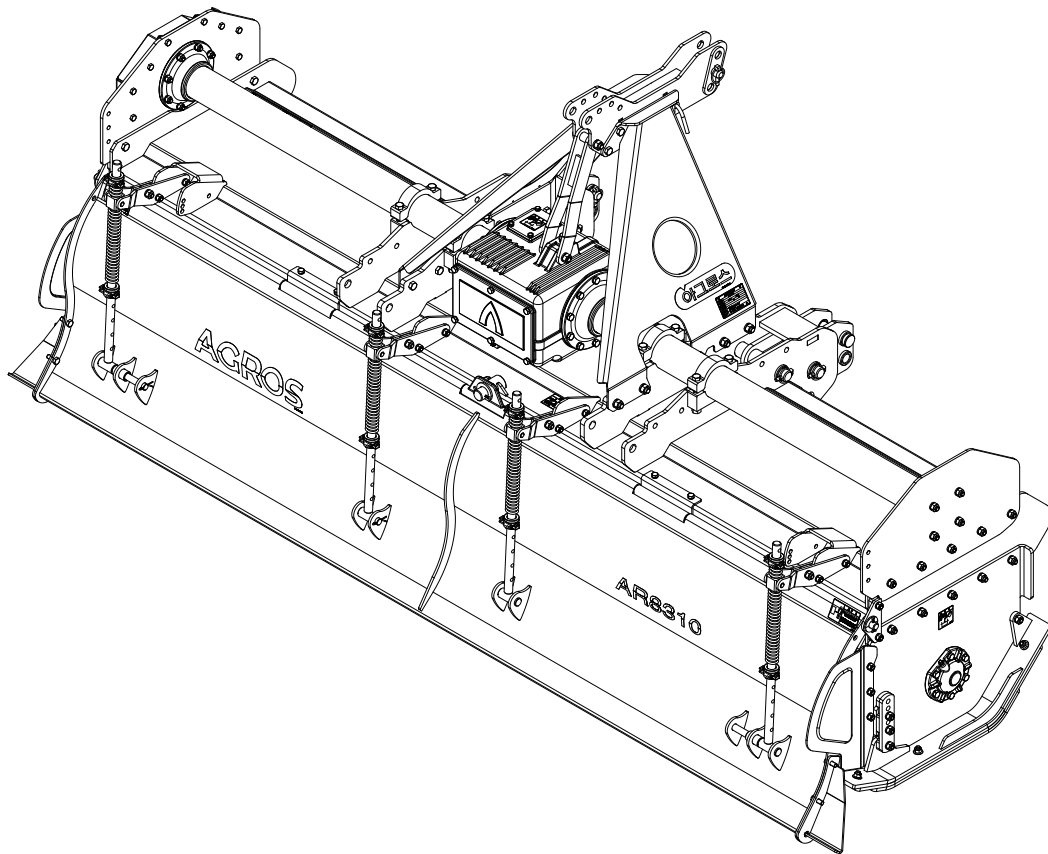


# 아그로스 로타베이터 부품목록표



## AR8000 시리즈

AR8285 / AR8310



- 본 부품목록표는 개선을 위해 예고 없이 변경될 수 있습니다.
- 2025/02/11 개정됨

주식회사 아그로스

경기도 안성시 미양면 서변1길 52  
Tel: 031-8057-9311 Fax: 031-8057-9313  
www.agros.co.kr

## 목차

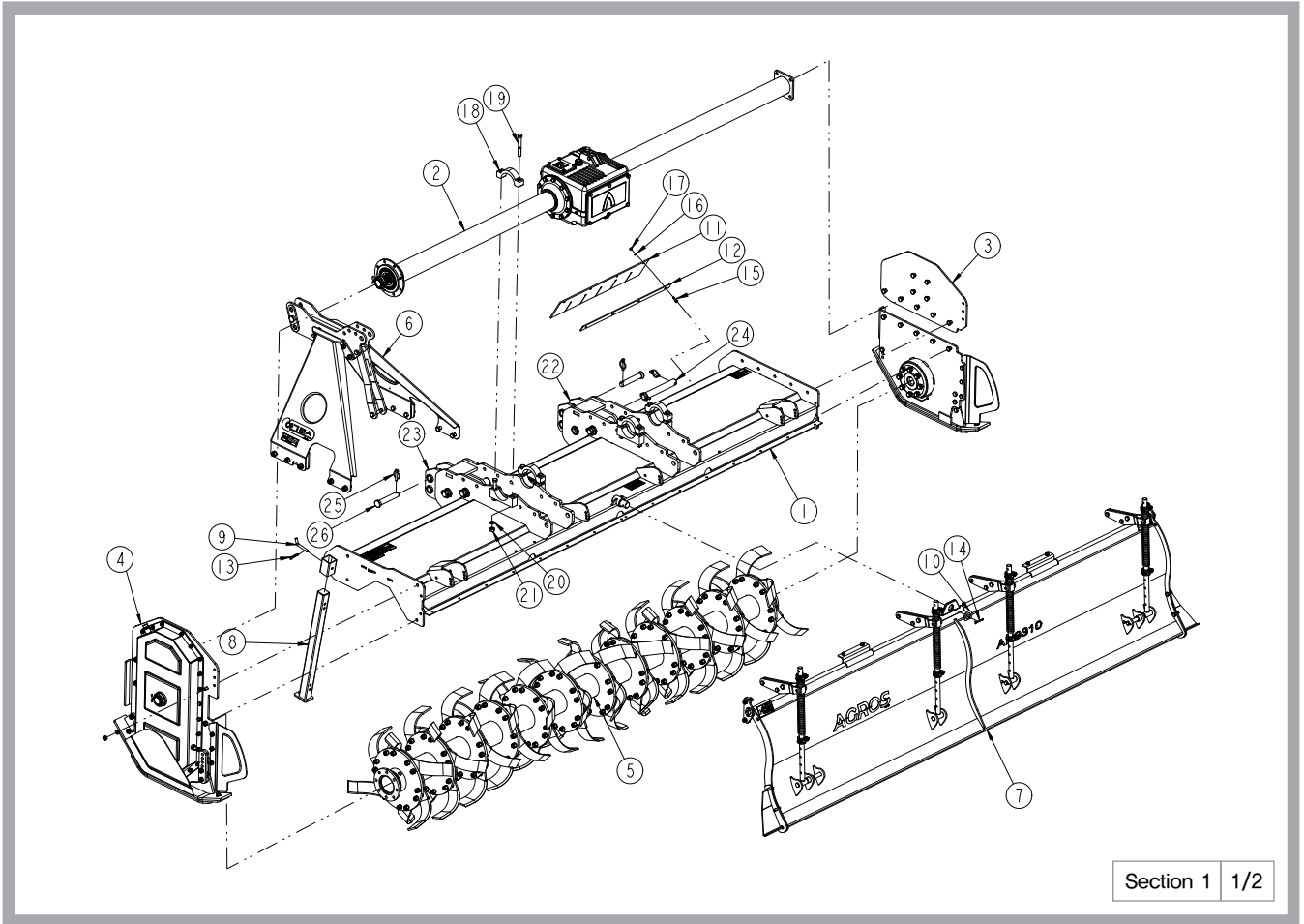
1. 로타베이터 조합.....	2
2. 기어박스 조합.....	4
3. 드라이브서포트/좌 조합.....	6
4. 로타베이터 축 조합.....	7
5. 사이드판/좌 조합.....	8
6. 사이드판/우 조합.....	10
7. 탑마스트 조합.....	12
8. 뒷커버 조합.....	13
9. 명판.....	14

아그로스는 본 부품목록표를 "있는 그대로" 제공하며, 명시적이든 묵시적이든 어떠한 형태의 보증도 하지 않습니다.

본 부품목록표는 최대한 정확하게 작성되었으나, 아그로스는 오류나 누락에 대해 어떠한 책임도 지지 않습니다. 또한, 본 부품목록표에 포함된 정보를 사용함으로써 발생할 수 있는 손해에 대해서도 책임을 지지 않습니다. 아그로스는 필요에 따라 제품을 수정하거나 개선할 권리를 보유하고 있습니다.

본 부품목록표는 발행 당시 제품의 상태를 기준으로 작성되었으며, 이후 변경된 제품 정보를 반영하지 않을 수 있습니다.

이 부품목록표에 포함된 이미지는 장비를 안전하게 조립하거나 분해하는 방법을 안내하기 위한 것이 아닌, 부품 주문을 목적으로 제공됩니다.

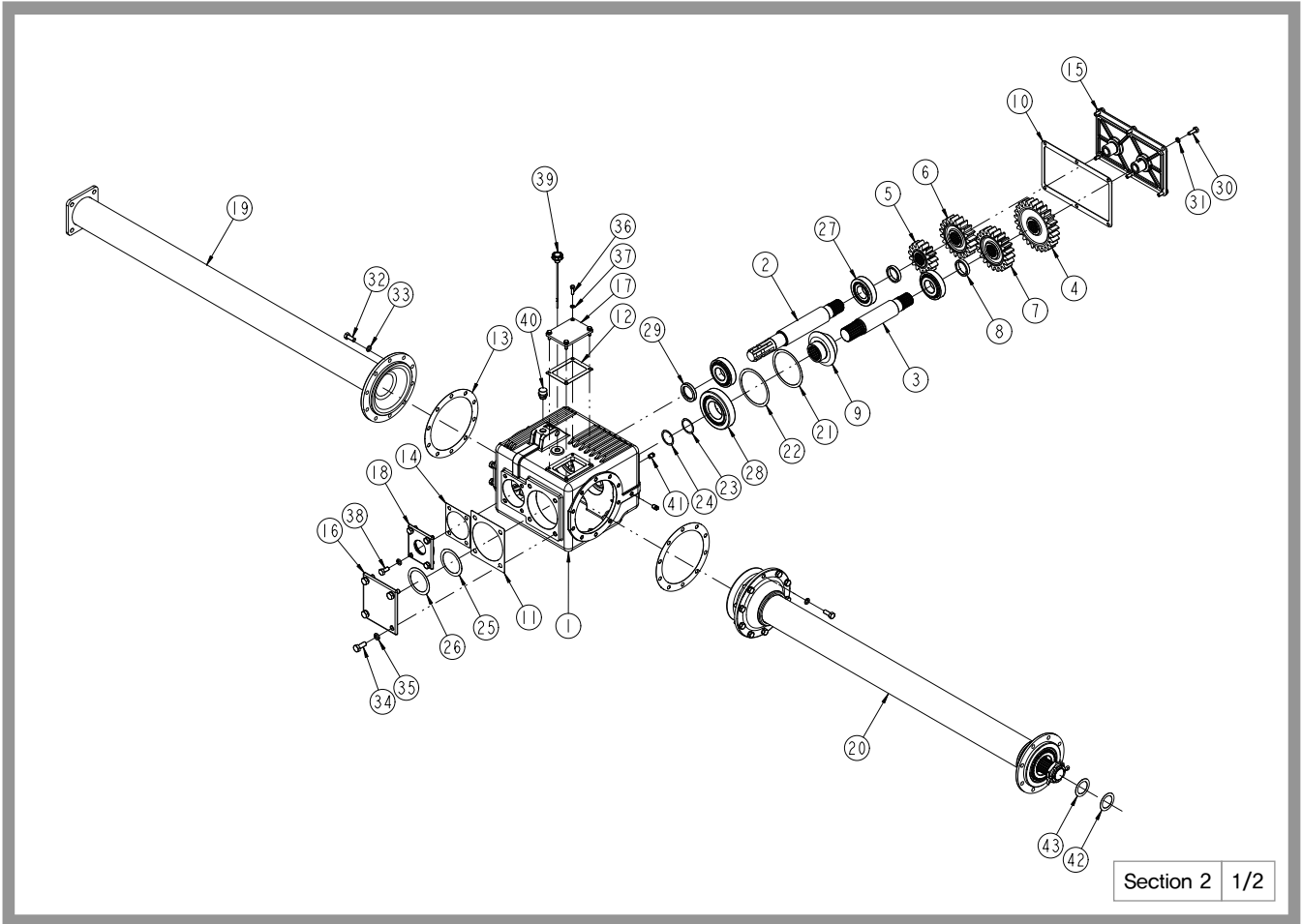


Section 1 1/2

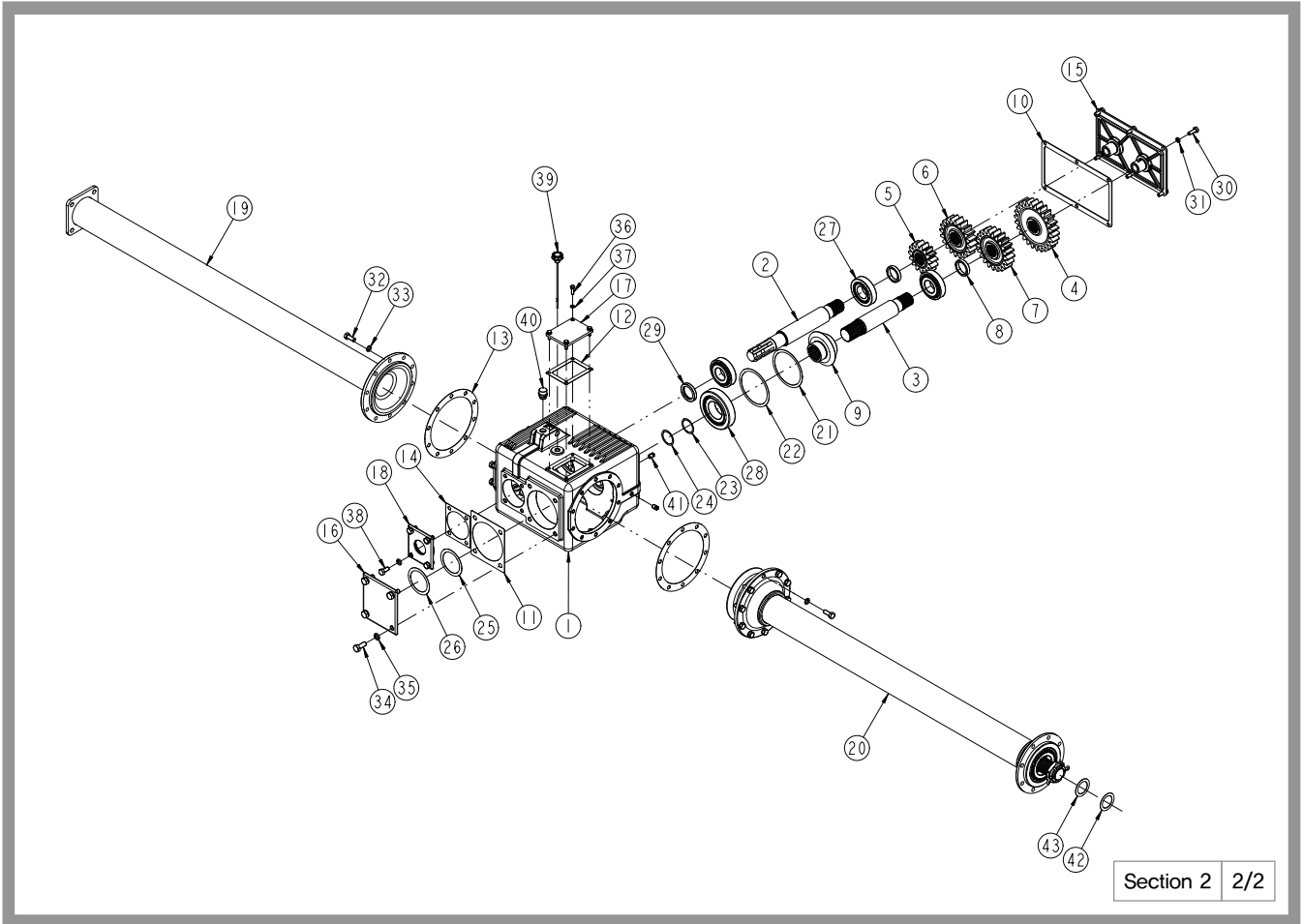
NO.	품명	도번	수량		비고
			AR8285	AR8310	
1	메인데크 조합	R8285H-1000E R8310H-1000E	1	1	
2	기어박스 조합	R8285H-2000C R8310H-2000C	1	1	
3	사이드판/우 조합	R8310H-3000B	1	1	
4	사이드판/좌 조합	R8310H-4000D	1	1	
5	로타베이터 축 조합	R8285H-5000C R8310H-5000B	1	1	
6	탑마스트 조합	R8310H-6000E	1	1	
7	뒷커버 조합	R8285H-7000A R8310H-7000A	1	1	
8	스탠드	R8310H-8100A	1	1	
9	스탠드고정핀	R5210-0030	1	1	Ø12
10	리어커버힌지와셔	R5210-0040	1	1	5t
11	프론트가드	R5210-0050	4	4	6t
12	프론트가드 플레이트	R5210-0060A	4	4	4t
13	R-핀	PR30045	1	1	Ø3
14	분할핀	PD05050	1	1	Ø5x50L
15	볼트	BH0855125Z	16	16	M8x25L
16	스프링와셔	WS08M	18	18	M8
17	너트	NH08125Z	18	18	M8
18	클램프	R7240-0070	4	4	38t
19	볼트	BH160A150Z	8	8	M16x120L
20	스프링와셔	WS16M	8	8	M16
21	너트	NH16150Z	8	8	M16x1.5P
22	플로팅브라켓/우	R8310H-1800A	1	1	
23	플로팅브라켓/좌	R8310H-1900A	1	1	



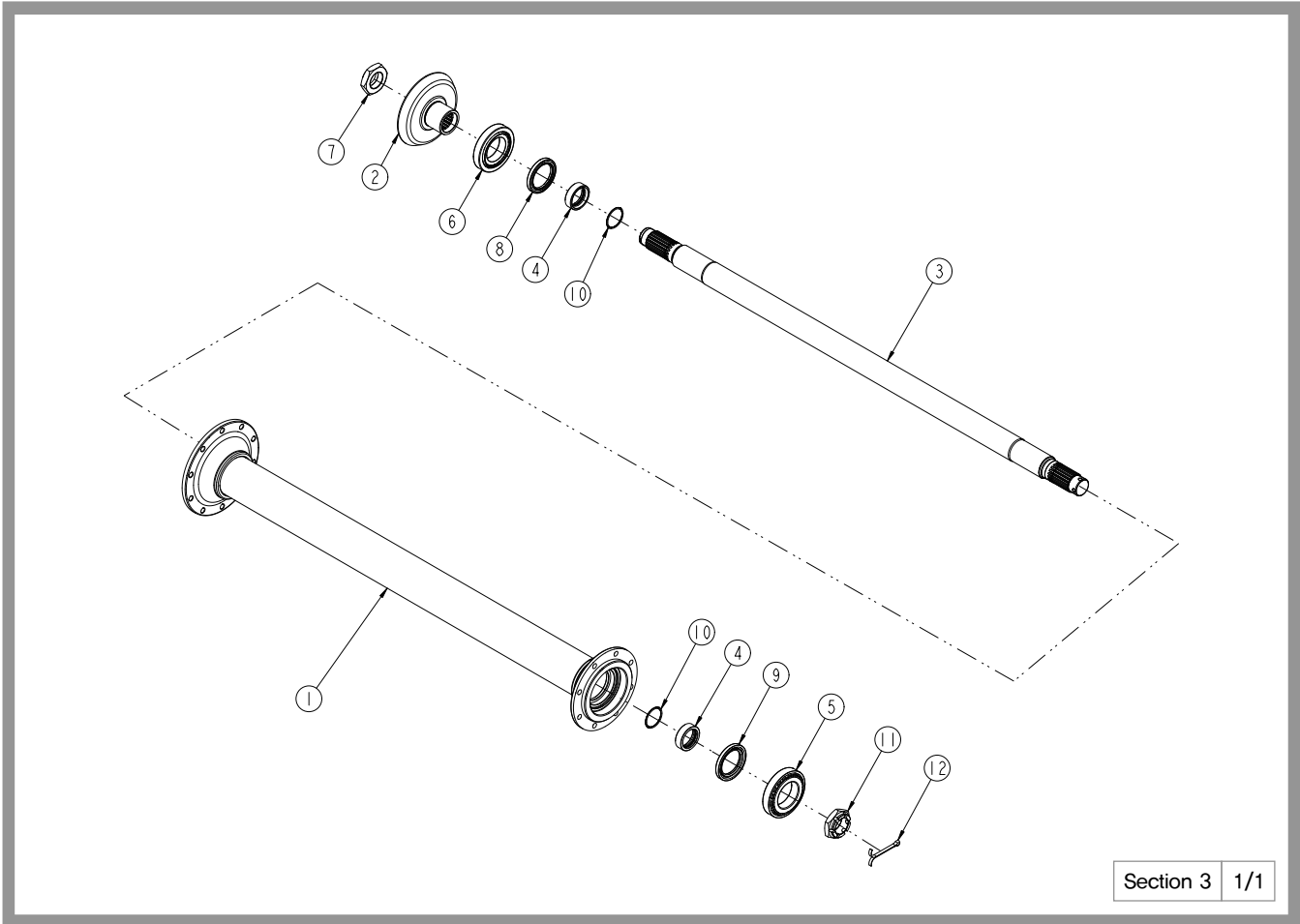




NO.	품명	도번	수량		비고
			AR8285	AR8310	
1	기어박스 바디	R7240-2110	1	1	
2	PTO축	R7240-2120	1	1	Ø55
3	입력축	R7240-2130A	1	1	Ø55
4	변환기어	R7250-217A	1	1	M6.5x26T
5	변환기어	R7250-218A	1	1	M6.5x15T
6	변환기어	R7240-2160	1	1	M6.5x20T
7	변환기어	R7240-2150	1	1	M6.5x21T
8	변환기어칼라	R7240-2140	2	2	Ø58
9	피니언기어	R7240-2190D	1	1	M8.25x13T
10	가스켓(리어)	R7240-2200	1	1	2t
11	가스켓(프론트)	R7240-2210	1	1	0.5t
12	가스켓(탑)	R7240-2220	1	1	0.5t
13	가스켓(사이드)	R7240-2230	2	2	0.5t
14	가스켓(PTO)	R7240-2240	1	1	0.5t
15	기어박스 뒷커버	R7240-2250	1	1	
16	입력축커버	R7240-2260A	1	1	
17	탑커버	R7240-2270	1	1	8t
18	프론트커버	R7240-2280	1	1	
19	서포트 조합/우	R8285H-2300A	1		
		R8310H-2300A		1	
20	드라이브서포트 조합/좌	R8285H-2400B	1		
		R8310H-2400B		1	
21	심	R7240-2510	1	1	0.1t
22	심	R7240-2520	1	1	0.2t
23	심	R7240-2530	1	1	0.1t
24	심	R7240-2540	1	1	0.2t
25	심	R7240-2550	1	1	0.1t

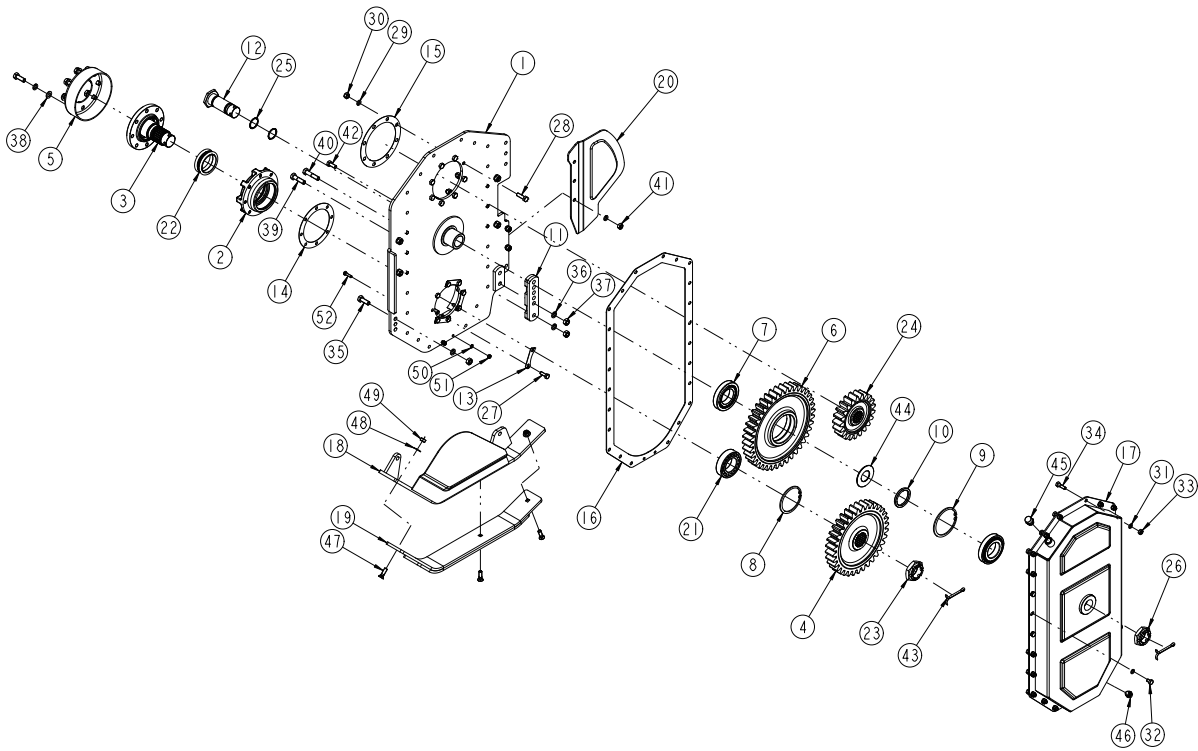


NO.	품명	도번	수량		비고
			AR8285	AR8310	
26	심	R7240-2560	1	1	0.2t
27	테이퍼롤러베어링	30309	3	3	
28	테이퍼롤러베어링	30313	1	1	
29	리데나	456510	1	1	Ø65xØ45x10L
30	볼트	BH1066125Z	6	6	M10x30Lx1.25P
31	스프링와셔	WS10M	6	6	M10
32	볼트	BH1266125Z	20	20	M12x30Lx1.25P
33	스프링와셔	WS12M	24	24	M12
34	볼트	BH1477150Z	4	4	M14x35Lx1.5P
35	스프링와셔	WS14M	4	4	M14
36	볼트	BH0855125Z	4	4	M8x25L
37	스프링와셔	WS08M	4	4	M8
38	볼트	BH1255175Z	4	4	M12x25L
39	오일게이지	OD7K0465-136038	1	1	PF 3/8
40	주유구마개	PF1/2PLUG	1	1	PT 1/2
41	파이프마개	PIPE-PLUG014SH	2	2	PF 1/4
42	심	R5210-2570	1	1	0.1t
43	심	R5210-2580	1	1	0.2t



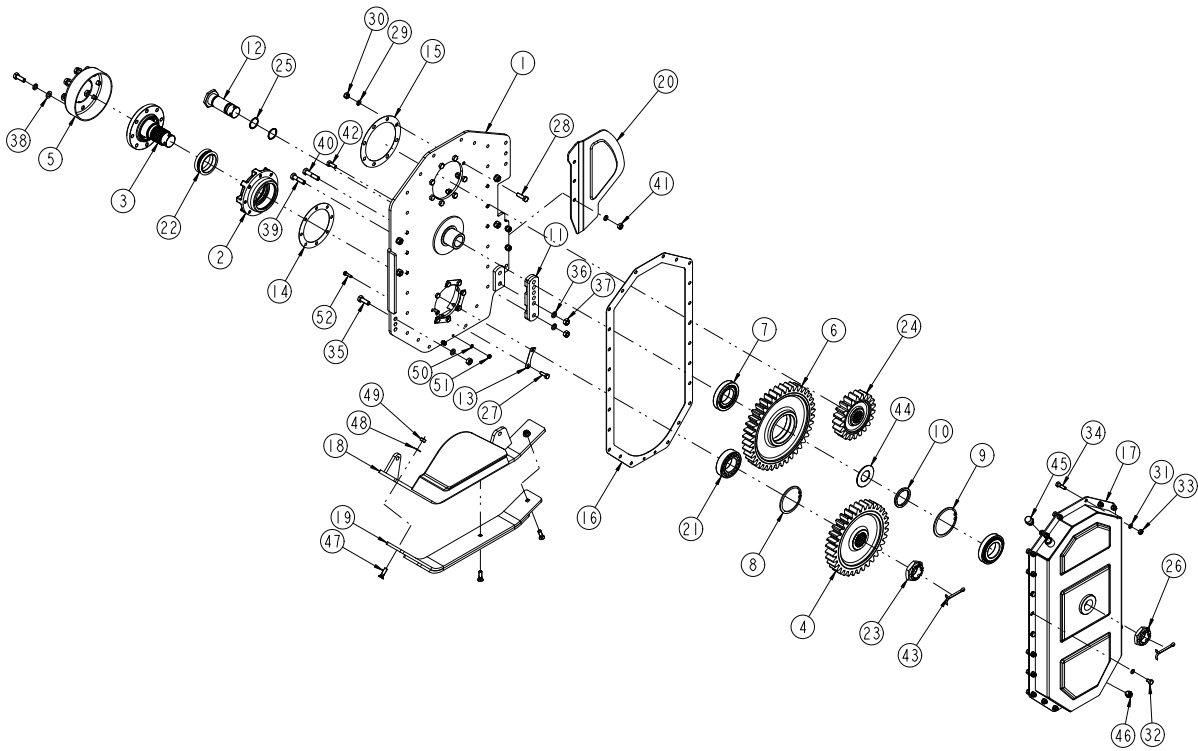
NO.	품명	도번	수량		비고
			AR8285	AR8310	
1	드라이브서포트/좌	R8285H-2400-100A R8310H-2400-100A	1	1	
2	베벨기어	R7240-2440D	1	1	M8,25x23T
3	드라이브축	R8310H-2450	1	1	Ø60
4	드라이브기어칼라	R8310H-2460	2	2	Ø65xØ50
5	테이퍼롤러베어링	30214	1	1	
6	테이퍼롤러베어링	30213	1	1	
7	로크너트/드라이브	R7240-2480A	1	1	M45x1,5P
8	리데나	65x90x10	1	1	
9	리데나	65x95x10	1	1	
10	O-링	1BG50	2	2	Ø50
11	홈이너트	NC45150Z	1	1	M45x1,5P
12	분할핀	PD08080	1	1	Ø8x80L





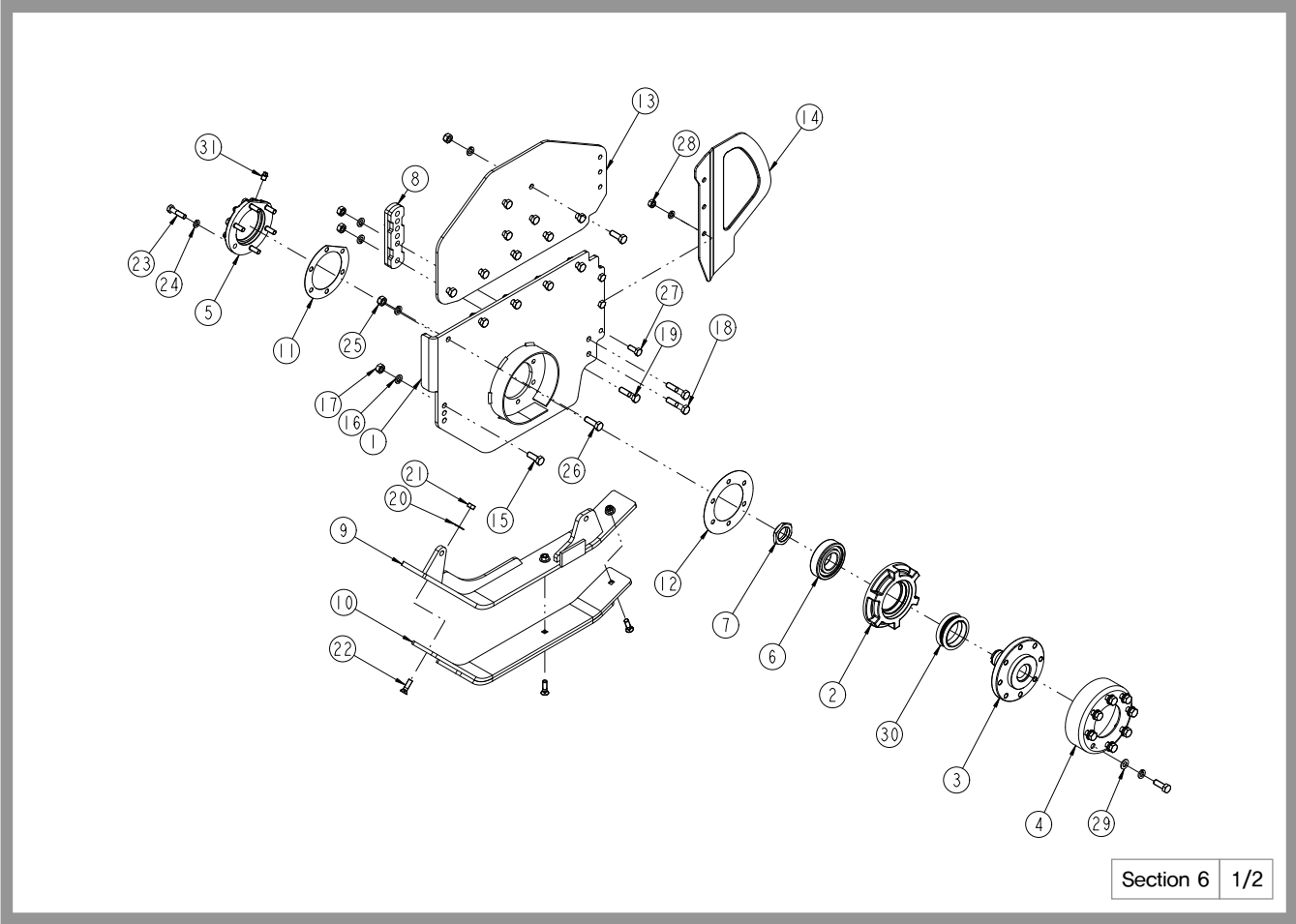
Section 5 1/2

NO.	품명	도번	수량		비고
			AR8285	AR8310	
1	사이드브라켓 조합/좌	R8310H-4100C	1	1	
2	베어링케이스/좌	R5210-4010	1	1	
3	엔드축/좌	R5210-4020	1	1	
4	엔드드라이브기어	R8310H-4030	1	1	M8.5x34T
5	로터축커버	R5210-3030	1	1	4t
6	미들기어	R8310H-4040	1	1	M8.5x40T
7	테이퍼롤러베어링	30213	2	2	
8	스냅링	SN110F	1	1	Ø110 (INTERNAL)
9	스냅링	SN120F	1	1	Ø120 (INTERNAL)
10	미들기어칼라	R7240-4050	1	1	Ø81
11	플레이트	R8310H-3060A	1	1	
12	미들기어축	R7240-4060	1	1	Ø60
13	로크와셔	R5210-4080	4	4	1t
14	가스켓(엔드축/좌)	R5210-4210	1	1	1t
15	가스켓(사이드탭)	R7260JC-4220	1	1	0.5t
16	가스켓(사이드커버)	R8310H-423B	1	1	2t
17	사이드커버 조합	R8310H-4300F	1	1	
18	스키드 조합/좌	R8310H-440A	1	1	
19	보조스키드	R8310H-3050	1	1	
20	측면 흙막음판/좌	R8310H-4510	1	1	5t
21	스페리컬롤러베어링	22212	1	1	
22	플로팅실	SJ0730	1	1	Ø73xØ92x31.8L
23	흙붙이너트	NC50150Z	1	1	M50x1.5P
24	드라이브기어	R8310H-2470	1	1	M8.5x21T
25	O-링	1BG40	2	2	Ø40
26	흙붙이너트	NC45150Z	1	1	M45x1.5P
27	볼트	BH1066125Z	8	8	M10x30Lx1.25P



Section 5 2/2

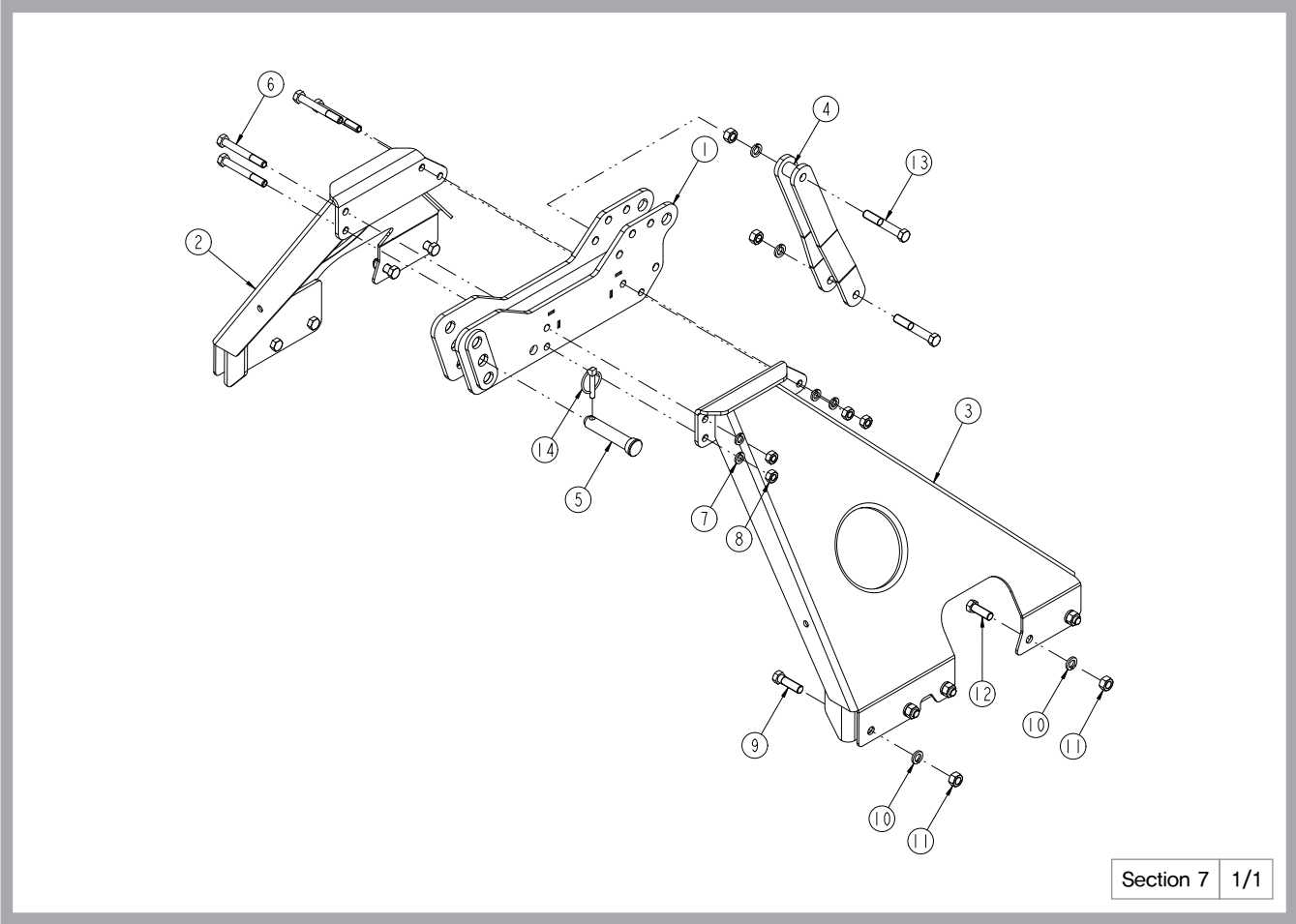
NO.	품명	도번	수량		비고
			AR8285	AR8310	
28	볼트	BH1288125Z	8	8	M12x40Lx1.25P
29	스프링와셔	WS12M	11	11	M12
30	로크너트	NLC12125Z	8	8	M12x1.25P
31	스프링와셔	WS10M	24	24	M10
32	볼트	BH1033125Z	6	6	M10x15x1.25P
33	로크너트	NL10125Z	18	18	M10x1.25P
34	볼트	BH1075125Z	18	18	M10x35Lx1.25P
35	볼트	BH1488150Z	13	13	M14x40Lx1.5P
36	스프링와셔	WS14M	15	15	M14
37	너트	NH14150Z	7	7	M14x1.5P
38	평와셔	WP14M	8	8	M14
39	볼트	BH14B7150Z	1	1	M14x55Lx1.5P
40	볼트	BH14D7150Z	1	1	M14x65Lx1.5P
41	너트	NH12125Z	3	3	M12x1.25P
42	볼트	BH1266125Z	3	3	M12x30Lx1.25P
43	분할핀	PD08080	2	2	Ø8x80L
44	미들기어앤드칼라	R8310H-4090	1	1	2.3t
45	주유구마개	PF1/2PLUG	1	1	PF 1/2
46	플러그마개	PF3_8-SEAL_PLUG	2	2	PF 3/8
47	볼트	BFS1285175Z	3	3	M12X40L
48	스프링와셔	WD12M	3	3	
49	너트	NH12175Z	3	3	M12
50	스프링와셔	WS08M	2	2	M8
51	로크너트	NL08125Z	2	2	M8
52	볼트	BH0866125Z	2	2	M8x30L



NO.	품명	도번	수량		비고
			AR8285	AR8310	
1	사이드브라켓 조합/우	R8310H-3100C	1	1	
2	베어링케이스/우	R5210-3010	1	1	
3	엔드축/우	R5210-3020	1	1	
4	로터축커버	R5210-3030	1	1	4t
5	베어링커버/우	R5210-3040	1	1	
6	볼베어링	6310	1	1	
7	로크너트/드라이브	R5210-2480	1	1	M45x1,5P
8	플레이트	R8310H-3060A	1	1	
9	스키드 조합/우	R8310H-3200B	1	1	
10	보조스키드	R8310H-3050	1	1	
11	가스켓(베어링커버)	R5210-3070	1	1	1t
12	가스켓(엔드축/우)	R5210-3080	1	1	1t
13	사이드탭 플레이트/우	R8310H-3310	1	1	8t
14	측면 흠막음판/우	R8310H-3510	1	1	5t
15	볼트	BH1488150Z	18	18	M14x40Lx1,5P
16	스프링와셔	WS14M	26	26	M14
17	너트	NH14150Z	4	4	M14x1,5P
18	볼트	BH14D7150Z	2	2	M14x65Lx1,5P
19	볼트	BH14B7150Z	1	1	M14x55Lx1,5P
20	스프링와셔	WD12M	3	3	
21	너트	NH12175Z	3	3	M12
22	볼트	BFS1285175Z	3	3	M12x40L
23	볼트	BH12A6125Z	6	6	M12x50Lx1,25P
24	스프링와셔	WS12M	9	9	M12
25	로크너트	NL14150Z	14	14	M14x1,5P
26	볼트	BH1499150Z	5	5	M14x45Lx1,5P
27	볼트	BH1266125Z	3	3	M12x30Lx1,25P

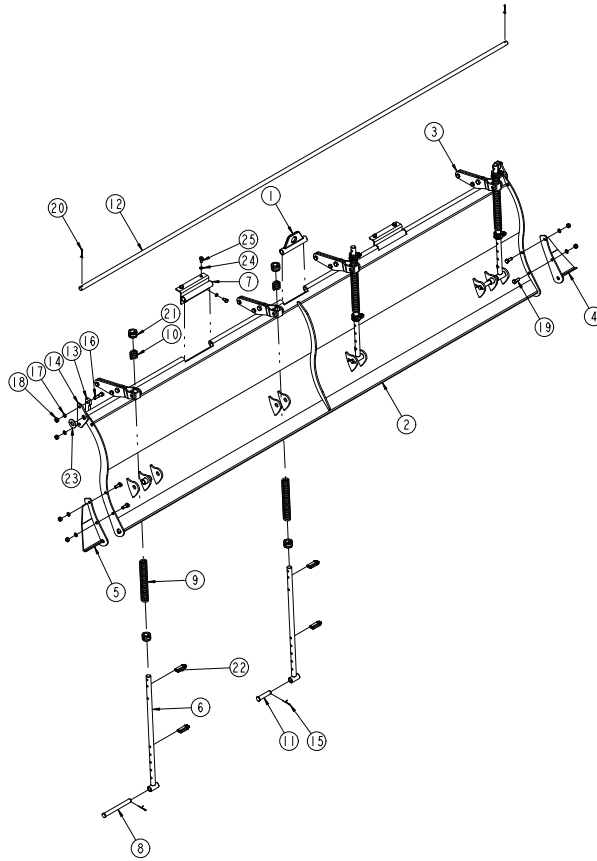






Section 7 1/1

NO.	품명	도번	수량		비고
			AR8285	AR8310	
1	브라켓바디	R8310H-6100D	1	1	
2	탐마스트/우	R8310H-6200C	1	1	
3	탐마스트/좌	R8310H-6300C	1	1	
4	탐링크 조합	R8310H-6400	1	1	
5	핀	R7240-6010	1	1	Ø25
6	볼트	BH14M7150Z	4	4	M14x110Lx1.5P
7	스프링와셔	WS14M	4	4	M14
8	너트	NH14150Z	4	4	M14x1.5P
9	볼트	BH16B9150Z	6	6	M16x55Lx1.5P
10	스프링와셔	WS16M	12	12	M16
11	너트	NH16150Z	12	12	M16x1.5P
12	볼트	BH1699150Z	4	4	M16x45Lx1.5P
13	볼트	BH16K8150Z	2	2	M16x100Lx1.5P
14	링크핀	PL10045	1	1	Ø10



Section 8 1/1

NO.	품명	도번	수량		비고
			AR8285	AR8310	
1	힌지브라켓	R2180-7100A	1	1	
2	리어커버	R8285H-7200B	1		
		R8310H-7200B		1	
3	커넥트판 조합	R8310H-7300A	4	4	
4	사이드 뒷커버/우	R8310H-7400A	1	1	
5	사이드 뒷커버/좌	R8310H-7500A	1	1	
6	컨트롤바 조합	R8310H-7600	4	4	
7	뒷커버보강브라켓	R7240-7700A	2	2	
8	컨트롤바 핀/장	R8310H-7020	2	2	Ø20
9	스프링	R8310H-7030	4	4	Ø5
10	탑스프링	R8310H-7040	4	4	Ø6
11	컨트롤바 핀/단	R8310H-7050	2	2	Ø20x90L
12	힌지바	R8285H-7010	1		Ø22x2981.5L
		R8310H-7010		1	Ø22x3241.5L
13	스페이스 플레이트/우	R5210-7050	2	2	14t
14	클로즈 플레이트	R5210-7070	2	2	8t
15	분할핀	PD03025	4	4	Ø3x25L
16	볼트	BH12A6125Z	4	4	M12x50Lx1,25P
17	스프링와셔	WS12M	8	8	M12
18	너트	NH12125Z	8	8	M12x1,25p
19	볼트	BH1266125Z	4	4	M12x30Lx1,25P
20	분할핀	PD05040	2	2	Ø5x40L
21	컨트롤바 스페이스	R8310H-0030A	8	8	Ø45x30L
22	링크핀	LP10055-D	8	8	Ø10
23	힌지바와셔	R2180-7080	2	2	4t
24	스프링와셔	WS10M	4	8	M10
25	볼트	BH1044125Z	4	8	M10x20Lx1,25P



